



FABRIQUÉ PAR :
Backyard Discovery
3305 Airport Drive, Pittsburg, KS 66762
800-856-4445

Basepoint Business Centre : Rivermead Drive, Westlea, Swindon SN5 7EX Téléphone : 0800-118-2476
J.P. Coenstraat 7, The Bridge, La Haye, 2595 WP, Pays-Bas Téléphone : 0800-567-8990

LIBERTÉ II

Balanoire

MODÈLE : n° 44215

Le manuel de montage doit être conservé car il contient des informations importantes



AVERTISSEMENT

Assemblage par un adulte nécessaire.

Ne convient pas aux enfants de moins de 36 mois en raison de petites pièces.

RÉSERVÉ UNIQUEMENT À UN USAGE DOMESTIQUE. DESTINÉ À UNE UTILISATION EN EXTÉRIEUR.



Veillez visiter www.backyarddiscovery.com

Pour obtenir le manuel de montage le plus récent, pour enregistrer votre produit ou pour commander des pièces de rechange
Para obtener instrucciones en español, visite www.backyarddiscovery.com



ÉTAPE PAR ÉTAPE FACILE

INSTRUCTIONS INTERACTIVES EN 3D
TÉLÉCHARGEZ L'APPLICATION GRATUITE



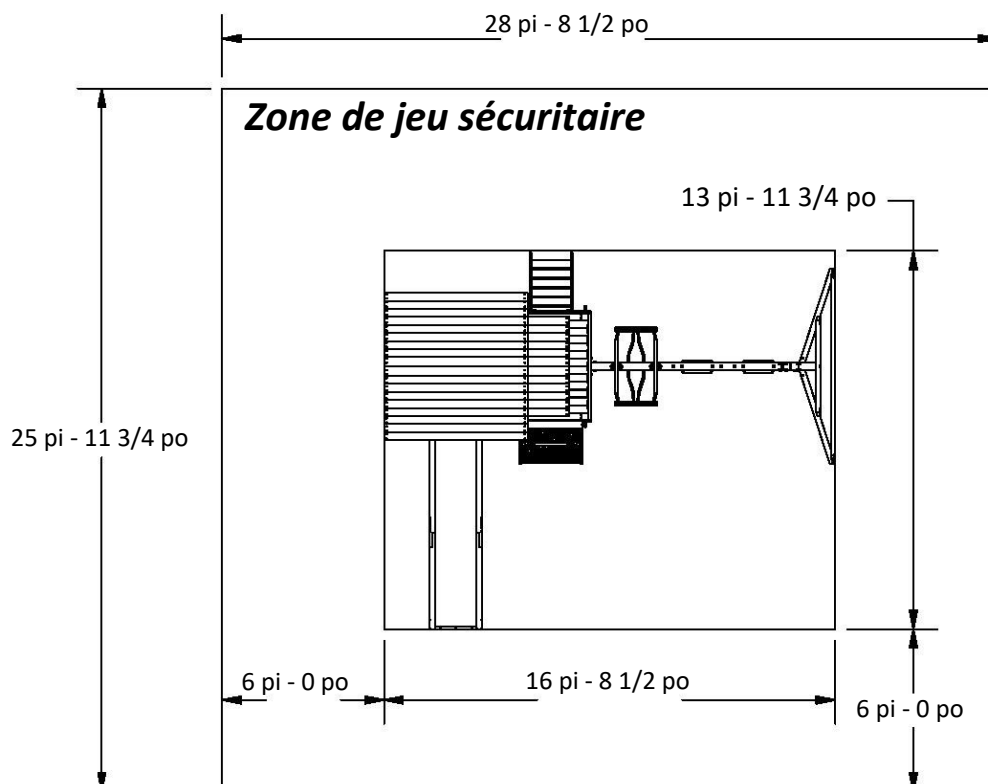
**SERVICES
D'INSTALLATION
DISPONIBLES!***

Voir à l'intérieur pour les détails

Made in China
INS-44215-A-LIBERTY-ENG 03-18-2022

Dimensions de la configuration de base

Placez la balançoire sur un terrain plat, à au moins 2 m [6 pi] de toute structure ou obstruction, telle qu'une clôture, un garage, une maison, des branches en surplomb, des cordes à linge ou des fils électriques.

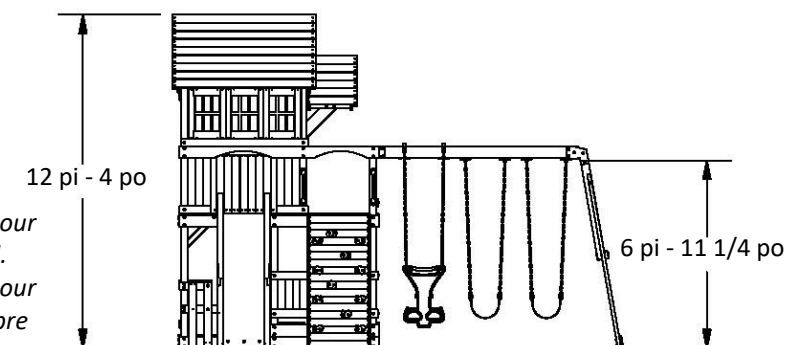


Informations générales :

Votre ensemble de jeu a été conçu et étudié pour les enfants uniquement et pour un usage résidentiel uniquement.

Un maximum de 68 kg (150 lb) par enfant est recommandé pour toutes les activités ludiques conçues pour un usage individuel.

Un maximum de 54 kg (120 lb) par enfant est recommandé pour les activités ludiques conçues pour plusieurs enfants. Le nombre maximum d'enfants recommandés cette balançoire est de 9.



Hauteur de jeu sécuritaire : 18 pi - 4 po [5,6 m]

Hauteur de chute maximale : 6 pi - 11 1/4 po [2,1 m]

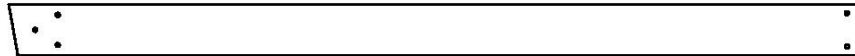
Remarques de montage importantes

- 1) Pendant le montage de l'unité, prenez le temps, avant et après chaque phase, de vous assurer que le fort est de niveau. Si le fort n'est pas de niveau, le montage sera difficile et il pourrait en résulter un montage incorrect. Des précautions supplémentaires doivent être prises pour vous assurer que les angles du fort soient bien droits.
- 2) Serrez fermement les boulons, serrez les écrous sur les boulons au ras du tube ou de l'élément.
- 3) Prêtez une attention particulière aux ÉLÉMENTS NÉCESSAIRES À CHAQUE ÉTAPE. Ils peuvent constituer une aide précieuse lors du tri de vos pièces de bois et de quincaillerie. Le montage sera facilité si les éléments sont triés par étape.
- 4) Veillez à utiliser les bonnes pièces de quincaillerie aux bonnes étapes. L'utilisation de pièces de quincaillerie inadéquates peut résulter en un montage incorrect.
- 5) Chaque fois que vous utilisez un écrou encastré, suivez ces instructions. Placez l'écrou encastré dans le trou pré-percé. Insérez-le à l'aide d'un marteau. Placez le boulon avec les rondelles du côté opposé. Serrez à la main pour vous assurer que le boulon est dans l'écrou encastré. Ne serrez PAS TROP.
- 6) Lisez attentivement les étapes de chaque phase. Les étapes écrites peuvent contenir des informations importantes non présentées dans les illustrations.

Identification des pièces

Composants en bois

(Pas à l'échelle)



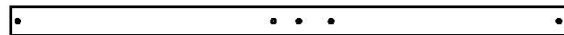
(1) **A50 - POUTRE DE BALANÇOIRE - W4L11733**
3 3/8 po x 5 1/4 po x 89 1/2 po (86x134x2274)



(1) **B1 - MONTANT DU PORCHE - W4L03508**
3 po x 3 po x 89 1/2 po (76x76x2274)



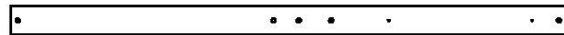
(1) **B2 - MONTANT DU PORCHE - W4L05692**
3 po x 3 po x 89 1/2 po (76x76x2274)



(2) **B4 - MONTANT DU FORT - W4L05684**
3 po x 3 po x 59 po (76.0x76.0x1500.0)



(1) **B5 - MONTANT INFÉRIEUR - W100998**
3 po x 3 po x 59 po (76.0x76.0x1500.0)



(1) **B6 - MONTANT DU FORT - W4L05686**
3 po x 3 po x 59 po (76.0x76.0x1500.0)



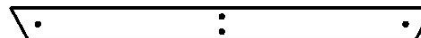
(1) **B7 - MONTANT INFÉRIEUR - W101033**
3 po x 3 po x 59 po (76.0x76.0x1500.0)



(1) **B8 - MONTANT DU FORT - W4L05685**
3 po x 3 po x 59 po (76.0x76.0x1500.0)



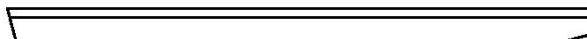
(2) **E1 - MONTANT CENTRAL - W4L05650**
3 3/8 po x 1 3/8 po x 59 po (86.0x36.0x1500.0)



(1) **E50 - SUPPORT D'EXTRÉMITÉ - W100949**
1 3/8 po x 3 3/8 po x 44 1/8 po (36x86x1120)



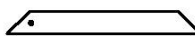
(2) **E51 - CALE D'ANGLE - W100948**
1 3/8 po x 3 3/8 po x 88 3/4 po (36x86x2254)



(1) **E72 - LISSE GAUCHE - W100036**
1 3/8 po x 3 3/8 po x 61 3/4 po (36x86x1570)



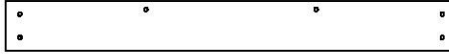
(1) **E73 - LISSE DROITE - W100037**
1 3/8 po x 3 3/8 po x 61 3/4 po (36x86x1570)



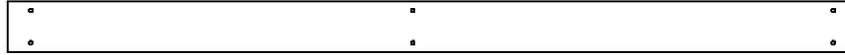
(8) **F1 - CALE ANGULAIRE - W4L05660**
1 3/8 po x 2 3/8 po x 20 1/4 po (36 x 60 x 514)

Identification des pièces

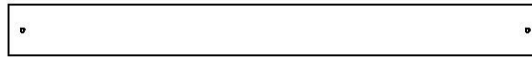
Composants en bois (PAS À L'ÉCHELLE)



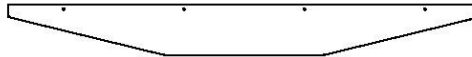
(2) **G1 - LISSE DU FORT - W4L05694**
1 po x 5 1/4 po x 47 1/8 po (24x134x1198)



(2) **G3 - PLANCHE AU SOL - W4L05651**
1 po x 5 1/4 po x 88 7/8 po (24.0x134.0x2256.0)



(2) **G4 - SUPPORT DE PLANCHER - W4L05673**
1 po x 5 1/4 po x 55 7/8 po (24.0x134.0x1418.0)



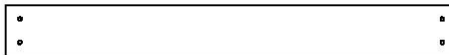
(4) **G5 - LINTEAU DE FENÊTRE EN BAIE - W101040**
1 po x 5 1/4 po x 49 3/8 po (24.0x134.0x1254.0)



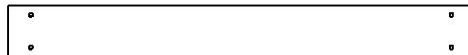
(1) **G6 - SUPPORT DE POUTRE DE BALANÇOIRE - W101015**
1 po x 5 1/4 po x 47 1/8 po (24.0x134.0x1198.0)



(1) **G8 - PLANCHE AU SOL - W101000**
1 po x 5 1/4 po x 47 1/8 po (24.0x134.0x1198.0)



(2) **G9 - PLANCHE AU SOL/LISSE DU FORT - W101035**
1 po x 5 1/4 po x 47 1/8 po (24.0x134.0x1198.0)



(2) **G10 - LISSE DU FORT - W4L05652**
1 po x 5 1/4 po x 49 po (24.0x134.0x1246.0)



(2) **G11 - SUPPORT D'AUVENT - W101072**
1 po x 5 1/4 po x 23 5/8 po (24.0x134.0x600.0)



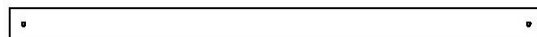
(2) **G12 - LISSE DU FORT - W4L05653**
1 po x 5 1/4 po x 47 1/8 po (24.0x134.0x1198.0)



(1) **G13 - PLANCHE AU SOL - W4L05655**
1 po x 5 1/4 po x 47 1/8 po (24.0x134.0x1198.0)



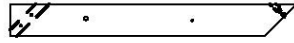
(1) **G50 - PLANCHE AU SOL - W100947**
1 po x 5 1/4 po x 86 3/4 po (24x134x2202)



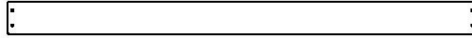
(2) **H2 - LISSE MURALE - W4L05666**
1 po x 3 3/8 po x 56 1/2 po (24.0x86.0x1434.0)

Identification des pièces

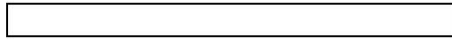
Composants en bois (PAS À L'ÉCHELLE)



- (1) **H3 - PLANCHE DE CHEVRON - W4L05675**
0,945 po x 3 3/8 po x 30 po (24x86x762)



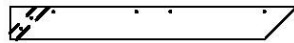
- (2) **H4 - TABLE/SIÈGE DE PIQUE-NIQUE - W101060**
1 po x 3 3/8 po x 49 po (24.0x86.0x1246.0)



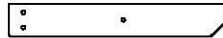
- (2) **H5 - SUPPORT DE PLANCHER - W101038**
1 po x 3 3/8 po x 47 1/8 po (24.0x86.0x1198.0)



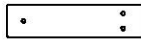
- (2) **H6 - SUPPORT DE PLANCHER - W101036**
1 po x 3 3/8 po x 38 7/8 po (24.0x86.0x986.0)



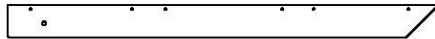
- (1) **H7 - PLANCHE DE CHEVRON - W4L05680**
1 po x 3 3/8 po x 30 po (24x86x762)



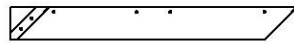
- (2) **H8 - SUPPORT DE TABLE DE PIQUE-NIQUE - W101056**
1 po x 3 3/8 po x 22 7/8 po (24.0x86.0x580.0)



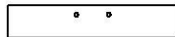
- (2) **H9 - SUPPORT DE TABLE DE PIQUE-NIQUE - W4L05669**
1 po x 3 3/8 po x 14 1/4 po (24.0x86.0x362.0)



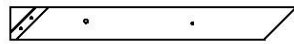
- (4) **H10 - FERME DE TOIT - W4L05677**
1 po x 3 3/8 po x 45 1/8 po (24.0x86.0x1146.0)



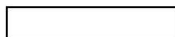
- (1) **H11 - PLANCHE DE CHEVRON - W4L05679**
1 po x 3 3/8 po x 30 po (24.0x86.0x762.0)



- (2) **H12 - TRAVERSE D'AUVENT - W4L05672**
1 po x 3 3/8 po x 18 po (24.0x86.0x456.0)



- (1) **H13 - PLANCHE DE CHEVRON - W4L05674**
1 po x 3 3/8 po x 30 po (24.0x86.0x762.0)



- (5) **H76 - ÉCHELON - W100611**
1 po x 3 3/8 po x 18 1/8 po (24x86x460)



- (1) **H77 - MONTANT GAUCHE - W100972**
1 po x 3 3/8 po x 64 3/8 po (24x86x1634)



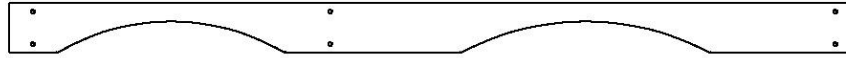
- (1) **H78 - MONTANT DROIT - W100973**
1 po x 3 3/8 po x 64 3/8 po (24x86x1634)

Identification des pièces

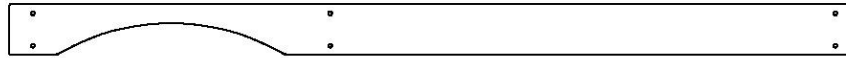
Composants en bois (PAS À L'ÉCHELLE)



(6) **J1 - SUPPORT DE PLANCHER - W101037**
1 po x 2 3/8 po x 3 po (24x60x76)



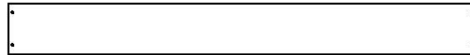
(1) **K1 - LISSE MURALE ARQUÉE - W4L05665**
5/8 po x 5 1/4 po x 88 1/2 po (16.0x134.0x2248.0)



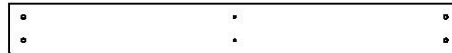
(1) **K2 - LISSE MURALE ARC SIMPLE - W4L05659**
5/8 po x 5 1/4 po x 88 1/2 po (16.0x134.0x2248.0)



(1) **K3 - PLANCHE MURALE CENTRALE - W101027**
5/8 po x 5 1/4 po x 52 po (16.0x134.0x1320.0)



(2) **K4 - PLANCHE DE TABLE PIQUE-NIQUE - W101059**
5/8 po x 5 1/4 po x 49 po (16.0x134.0x1246.0)



(1) **K5 - PLANCHE MURALE - W101063**
5/8 po x 5 1/4 po x 47 1/8 po (16.0x134.0x1198.0)



(1) **K7 - PLANCHE MURALE - W101074**
5/8 po x 5 1/4 po x 47 1/8 po (16.0x134.0x1198.0)



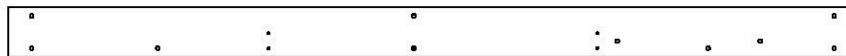
(2) **K8 - BASE SOLEIL TRIANGULAIRE - W4L05681**
5/8 po x 5 1/4 po x 10 1/2 po (16x134x268)



(1) **K9 - LISSE DE PLANCHER - W4L05656**
5/8 po x 5 1/4 po x 88 7/8 po (16x134x2256)



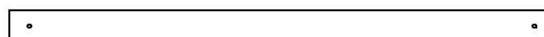
(1) **K10 - LISSE DU FORT - W4L05671**
5/8 po x 5 1/4 po x 47 1/8 po (16.0x134.0x1198.0)



(1) **K11 - LISSE DE PLANCHER - W4L05657**
5/8 po x 5 1/4 po x 88 7/8 po (16.0x134.0x2256.0)



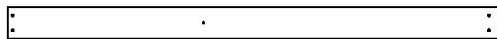
(12) **M1 - PLANCHE DE PLANCHER - W4L05695**
5/8 po x 3 3/8 po x 88 7/8 po (16.0x86.0x2256.0)



(1) **M2 - LISSE MURALE - W4L05668**
5/8 po x 3 3/8 po x 57 1/8 po (16.0x86.0x1450.0)

Identification des pièces

Composants en bois (PAS À L'ÉCHELLE)



(4) **M3 - LAMELLE MURALE CABINE - W101022**
5/8 po x 3 1/2 po x 52 po (16.0x86.0x1320.0)



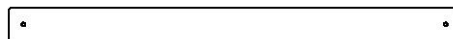
(2) **M4 - PLANCHE MURALE - W101029**
5/8 po x 3 3/8 po x 52 po (16.0x86.0x1320.0)



(2) **M5 - PLANCHE DE RIVE DU PIGNON - W101051**
5/8 po x 3 3/8 po x 50 3/8 po (16.0x86.0x1280.0)



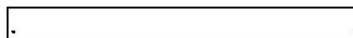
(9) **M6 - PLANCHE DE PLANCHER - W101007**
5/8 po x 3 3/8 po x 49 po (16.0x86.0x1246.0)



(6) **M7 - LISSE MURALE - W101019**
5/8 po x 3 3/8 po x 47 1/8 po (16.0x86.0x1198.0)



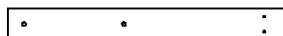
(2) **M8 - PLANCHE DE RIVE DU PIGNON - W101052**
5/8 po x 3 3/8 po x 43 3/4 po (16.0x86.0x1110.0)



(2) **M9 - PLANCHE DE RIVE DU PIGNON - W101053**
5/8 po x 3 3/8 po x 37 po (16.0x86.0x940.0)



(2) **M10 - PIED ARRIÈRE DE TABLE DE PIQUE-NIQUE - W101064**
5/8 po x 3 3/8 po x 29 1/2 po (16.0x86.0x748.0)



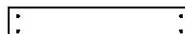
(2) **M11 - PIED CENTRAL DE TABLE PIQUE-NIQUE - W101057**
5/8 po x 3 3/8 po x 29 1/2 po (16.0x86.0x748.0)



(19) **M12 - LAMELLE MURALE CABINE - W101024**
5/8 po x 3 3/8 po x 26 1/8 po (16.0x86.0x664.0)



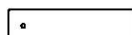
(7) **M13 - PIQUET DU PORCHE - W101003**
5/8 po x 3 3/8 po x 21 1/8 po (16.0x86.0x536.0)



(2) **M14 - PIED AVANT DE LA TABLE DE PIQUE-NIQUE - W101061**
5/8 po x 3 3/8 po x 19 po (16.0x86.0x482.0)



(24) **M15 - PIQUET - W101055**
5/8 po x 3 3/8 po x 16 3/4 po (16.0x86.0x424.0)



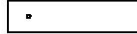
(4) **M16 - LISSE MURALE - W101021**
5/8 po x 3 3/8 po x 13 1/4 po (16.0x86.0x338.0)

Identification des pièces

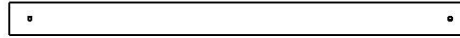
Composants en bois (PAS À L'ÉCHELLE)



(2) **M17 - LAMELLE MURALE CABINE - W4L05661**
5/8 po x 3 1/2 po x 52 po (16.0x86.0x1320.0)



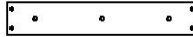
(2) **M18 - LISSE MURALE - W4L05667**
5/8 po x 3 3/8 po x 13 7/8 po (16.0x86.0x354.0)



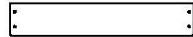
(4) **M19 - LISSE MURALE - W4L05654**
5/8 po x 3 3/8 po x 47 3/4 po (16.0x86.0x1214.0)



(2) **M20 - LISSE DE TOIT - W4L05670**
5/8 po x 3 3/8 po x 56 7/8 po (16.0x86.0x1446.0)



(1) **M70 - SUPPORT DE LIT DE TOBOGGAN - W100935**
5/8 po x 3 3/8 po x 19 7/8 po (16x86x505)



(1) **M73 - SUPPORT ARRIÈRE - W100610**
5/8 po x 3 3/8 po x 19 1/4 po (16x86x488)



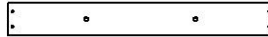
(10) **M74 - PLANCHE DE MUR D'ESCALADE - W100987**
5/8 po x 3 3/8 po x 26 5/8 po (16x86x675)



(4) **M75 - PLANCHE DE MUR D'ESCALADE - W4L05240**
5/8 po x 3 3/8 po x 26 5/8 po (16x86x675)



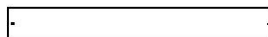
(4) **M76 - PLANCHE DE MUR D'ESCALADE - W4L05239**
5/8 po x 3 3/8 po x 26 5/8 po (16x86x675)



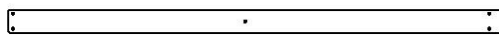
(1) **M102 - PLANCHE DE FIXATION - W4L05242**
5/8 po x 3 3/8 po x 27 7/8 po (16x86x707)



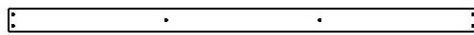
(1) **M107 - PLANCHE DE FIXATION - W103559**
5/8 po x 3 3/8 po x 19 1/4 po (16x86x488)



(1) **M108 - PLANCHE SUPÉRIEURE - W103105**
5/8 po x 3 3/8 po x 27 7/8 po (16x86x707)



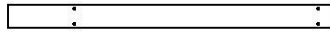
(2) **N1 - PLANCHE MURALE - W101028**
5/8 po x 2 3/8 po x 52 po (16.0x60.0x1320.0)



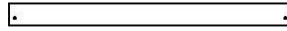
(2) **N2 - PLANCHE DE PLANCHER - W101044**
5/8 po x 2 3/8 po x 49 po (16.0x60.0x1246.0)

Identification des pièces

Composants en bois (PAS À L'ÉCHELLE)



- (10) **N3 - PLANCHE MURALE - W101030**
5/8 po x 2 3/8 po x 34 1/8 po (16.0x60.0x868.0)



- (1) **N4 - RAYON TRAVERSANT SOLEIL - W101047**
5/8 po x 2 3/8 po x 29 1/2 po (16.0x60.0x750.0)



- (2) **N5 - PLANCHE MURALE - W101026**
5/8 po x 2 3/8 po x 26 1/8 po (16.0x60.0x664.0)



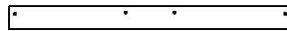
- (1) **N7 - RAYON VERTICAL SOLEIL - W101049**
5/8 po x 2 3/8 po x 13 1/2 po (16.0x60.0x342.0)



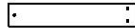
- (2) **N8 - RAYONS EN ANGLE SUNBURST - W101050**
5/8 po x 2 3/8 po x 7 7/8 po (16.0x60.0x200.0)



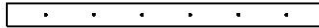
- (4) **N9 - GARNITURE DU PIGNON - W4L05663**
5/8 po x 2 3/8 po x 7 7/8 po (16x60x200)



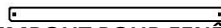
- (2) **N10 - RAYONS CROISÉS SUNBURST - W4L05662**
5/8 po x 2 3/8 po x 29 1/2 po (16.0x60.0x750.0)



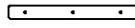
- (2) **N11 - GARNITURE DU PIGNON - W4L05664**
5/8 po x 2 3/8 po x 13 1/2 po (16x60x342)



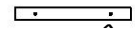
- (2) **N12 - SUPPORT DE TOIT - W4L05676**
5/8 po x 2 3/8 po x 33 3/8 po (16x60x848)



- (4) **O1 - EMBOUT POUR FENÊTRE EN BAIE - W101039**
5/8 po x 1 3/8 po x 22 1/2 po (16.0x34.0x570.0)



- (1) **O2 - SUPPORT DE TABLE DE PIQUE-NIQUE - W101066**
5/8 po x 1 3/8 po x 13 3/8 po (16.0x34.0x340.0)



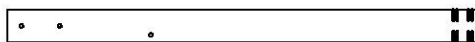
- (2) **O3 - LISSE DE FENÊTRE - W101002**
5/8 po x 1 3/8 po x 12 1/8 po (16.0x34.0x308.0)



- (1) **O4 - SUPPORT DU SIÈGE DE LA TABLE DE PIQUE-NIQUE - W101065**
5/8 po x 1 3/8 po x 6 3/4 po (16.0x34.0x172.0)



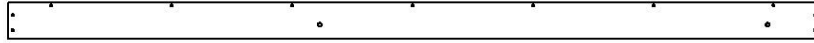
- (2) **Q1 - SIÈGE BAC À SABLE - W4L05693**
1 po x 4 3/8 po x 22 1/2 po (24x112x572)



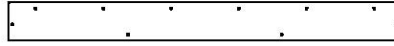
- (1) **SP50 - SUPPORT DE POUTRE DE BALANÇOIRE - W102417**
3 3/8 po x 3 3/8 po x 49 3/8 po (86x86x1254)

Identification des pièces

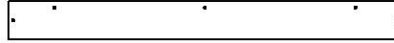
Composants en bois **(PAS À L'ÉCHELLE)**



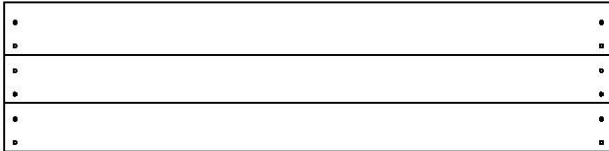
(2) **Y1 - PLANCHE DE PLANCHER EXTÉRIURE - W4L05658**
5/8 po x 3 3/4 po x 84 7/8 po (16x96x2156)



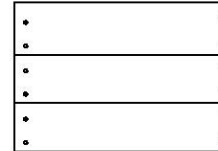
(1) **Y2 - PLANCHE DE PLANCHER EXTÉRIURE - W101034**
5/8 po x 4 po x 41 1/8 po (16.0x102.0x1046.0)



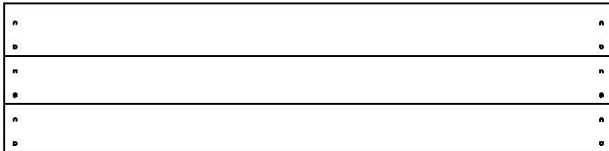
(1) **Y3 - PLANCHE DE LA TABLE DE PIQUE-NIQUE - W101062**
5/8 po x 4 po x 41 1/8 po (16.0x102.0x1044.0)



(2) **RP1 - PANNEAU DE TOIT - W2A01770**
1 5/8 po x 15 5/8 po x 63 3/4 po (42x396x1618)



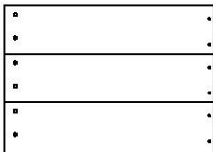
(1) **RP3 - PANNEAU DE TOIT - W2A01772**
1 5/8 po x 15 5/8 po x 22 po (42x396x558)



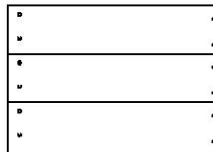
(4) **RP2 - PANNEAU DE TOIT - W2A01771**
1 5/8 po x 15 5/8 po x 63 3/4 po (42x396x1618)



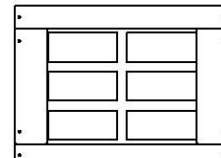
(1) **RP4 - PANNEAU DE TOIT - W2A01773**
1 5/8 po x 15 5/8 po x 22 po (42x396x558)



RP5 - PANNEAU DE TOIT - W2A01774
(1) 1 5/8 po x 15 5/8 po x 22 po (42x396x558)



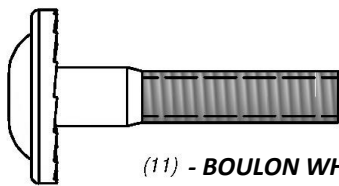
RP6 - PANNEAU DE TOIT - W2A01775
(1) 1 5/8 po x 15 5/8 po x 22 po (42x396x558)



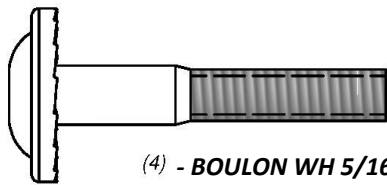
WP1 - PANNEAU DE FENÊTRE EN BAIE - W2A01776
(6) 7/8 po x 16 3/4 po x 22 1/2 po (21x426x570)

Identification des pièces

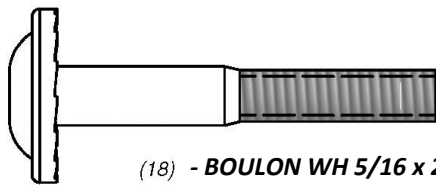
Pièces de quincaillerie



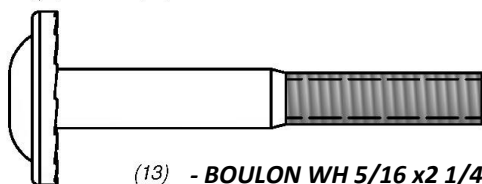
(11) - BOULON WH 5/16 x 1 1/2 - H100010



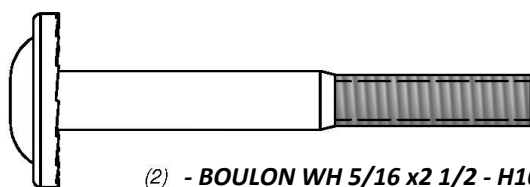
(4) - BOULON WH 5/16 x 1 3/4 - H100011



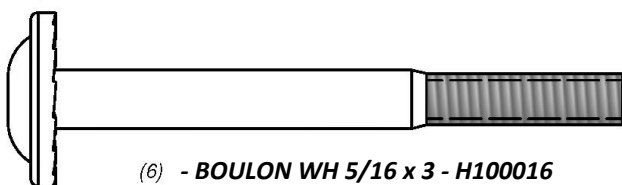
(18) - BOULON WH 5/16 x 2 - H100012



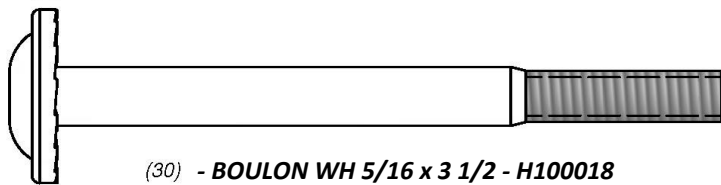
(13) - BOULON WH 5/16 x 2 1/4 - H100013



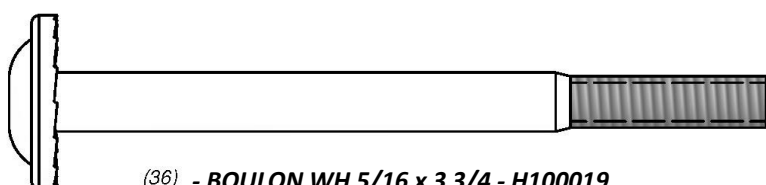
(2) - BOULON WH 5/16 x 2 1/2 - H100014



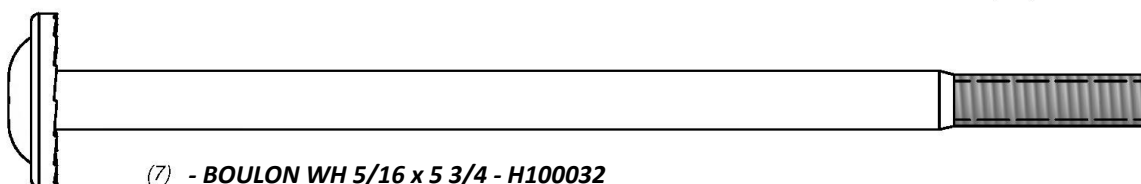
(6) - BOULON WH 5/16 x 3 - H100016



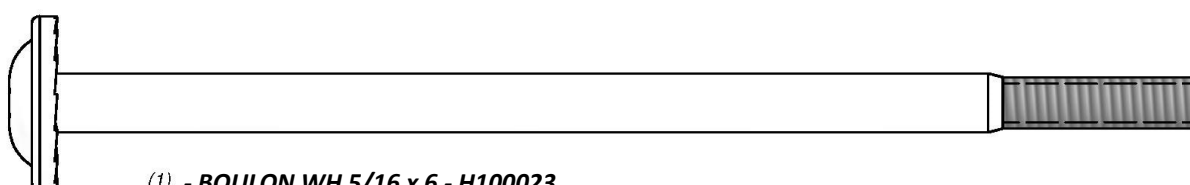
(30) - BOULON WH 5/16 x 3 1/2 - H100018



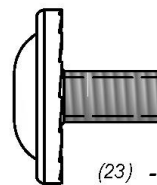
(36) - BOULON WH 5/16 x 3 3/4 - H100019



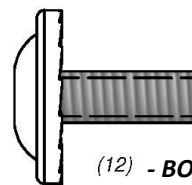
(7) - BOULON WH 5/16 x 5 3/4 - H100032



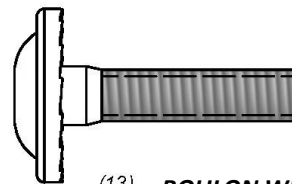
(1) - BOULON WH 5/16 x 6 - H100023



(23) - BOULON WH 5/16 x 1/2 - H100115



(12) - BOULON WH 5/16 x 3/4 - H100222



(13) - BOULON WH 5/16 x 1 1/4 - H100009



(91) - VIS TÊTE PLATE PFH 8 x 2 1/2 - H100090



(35) - SCREW PFH 8 x 2 1/4 - H100091



(30) - VIS TÊTE PLATE PFH 8 x 2 - H100111



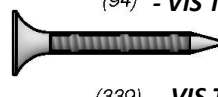
(40) - VIS TÊTE PLATE PFH 8 x 1-3/4 PO - H100089



(300) - VIS TÊTE PLATE PFH 8 x 1-1/2 PO - H100086



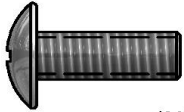
(94) - VIS TÊTE PLATE PFH 8 x 1-1/4 PO - H100087



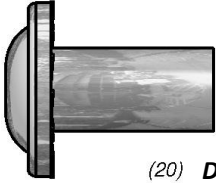
(339) - VIS TÊTE PLATE PFH 8 x 1-1/8 PO - H100088

Identification des pièces

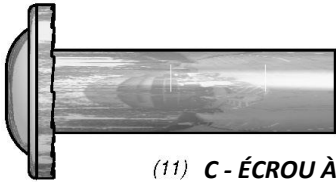
Pièces de quincaillerie



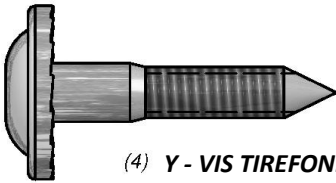
(26) BA - BOULON PTH 1/4 x 3/4 - H100063



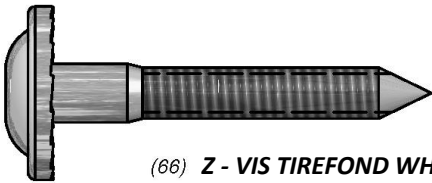
(20) D - ÉCROU À PORTÉE CYLINDRIQUE
WH 5/16 x 7/8 - H100005



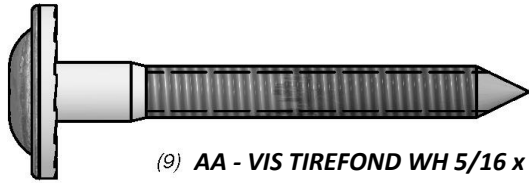
(11) C - ÉCROU À PORTÉE CYLINDRIQUE
WH 5/16 x 1 1/2 - H100006



(4) Y - VIS TIREFOND WH 5/16 x 1 1/2 - H100026



(66) Z - VIS TIREFOND WH 5/16 x 2 - H100027



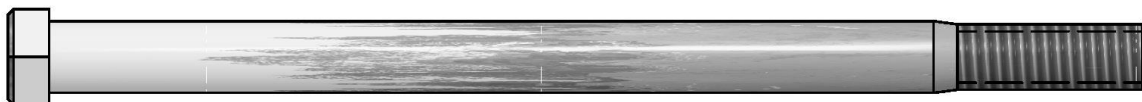
(9) AA - VIS TIREFOND WH 5/16 x 2 1/2 - H100028



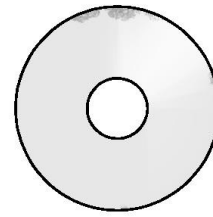
(4) AJ - BOULON HEXAGONAL 5/16 x 1 1/4 - H100042



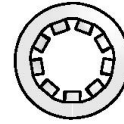
(2) AS - BOULON HEXAGONAL 5/16 x 4 1/4 - H100054



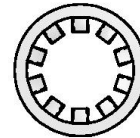
(9) AT - BOULON HEXAGONAL 3/8 x 5 3/4 - H100056



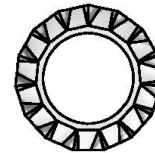
(19) CD - RONDELLE PLATE 8 x 27 - H100105



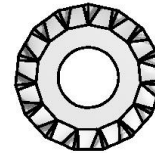
(26) CG - RONDELLE DE SÉCURITÉ INT 8 x 15 - H100108



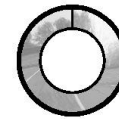
(9) CF - RONDELLE DE SÉCURITÉ 10 x 18 - H100107



(16) AD - RONDELLE DE SÉCURITÉ EXT 12 x 19 - H100031



(195) AC - RONDELLE DE SÉCURITÉ EXT 8 x 19 - H100030



(7) BX - RONDELLE FENDUE 5/16 - H100095



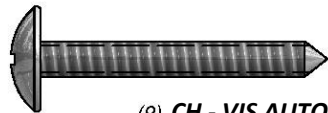
(13) CJ - ÉCROU AUTOBLOQUANT 5/16 - H100110

Identification des pièces

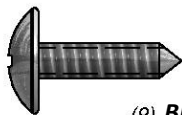
Pièces de quincaillerie



(4) LC - VIS TIREFOND WH 1/4 x 1 1/2 - H100145



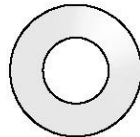
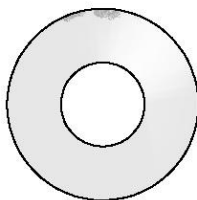
(9) CH - VIS AUTOTARAUEUSE 14 x 1-1/2 - H100109



(9) BL - VIS AUTOTARAUEUSE 14 x 3/4 - H100083

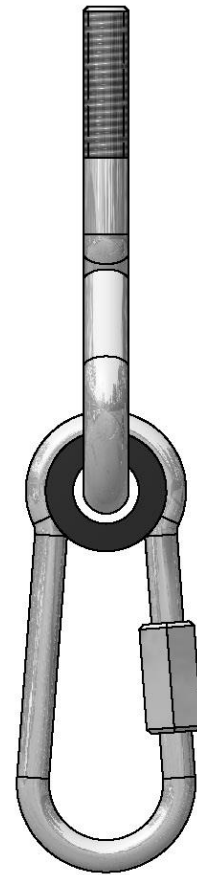


(15) CY - VIS TÊTE BOMBÉE PWH 8 x 5/8 - H100128

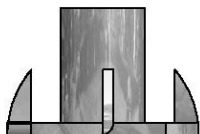


(9) CE - RONDELLE PLATE 9 x 18 - H100106

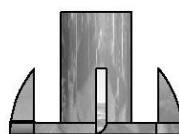
(9) CA - RONDELLE PLATE 11 x 25 - H100102



(4) BY - MAILLON RAPIDE DE CROCHET DE BALANÇOIRE - H100097



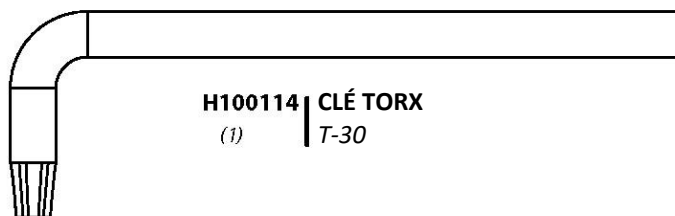
(9) BF - ÉCROU À ENFONCER 3/8 - H100073



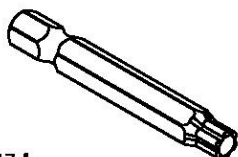
(118) BG - ÉCROU À ENFONCER 5/16 - H100074



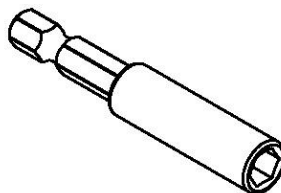
(26) BE - ÉCROU À ENFONCER 1/4 - H100072



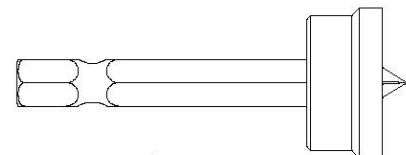
H100114 | CLÉ TORX
(1) | T-30



H100147
(1) | DOUILLE TORX T-30



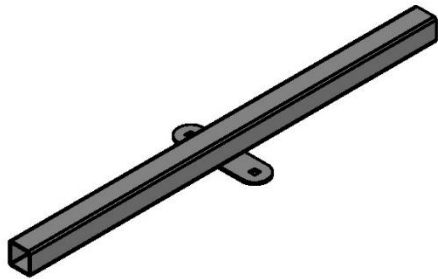
H101100
(1) | ADAPTATEUR DE DOUILLE



H100764
(x1) | EMBOUT DE VISSAGE

Identification des pièces

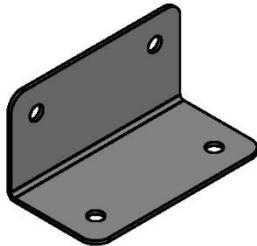
Accessoires (PAS À L'ÉCHELLE)



(2) **EW - SUPPORT SIÈGE COULISSANT BYD VERT - A100065**



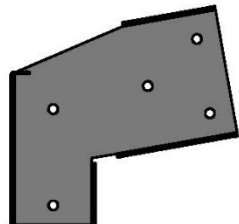
(4) **EY - CAPUCHON DU SUPPORT DE SIÈGE COULISSANT - A100067**



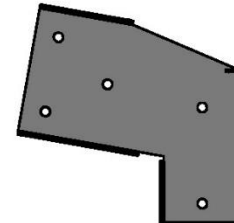
(2) **GD - SUPPORT EN L 66x66x127 - A100140**



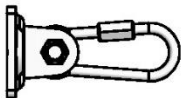
(4) **EX - BAGUE DE SIÈGE COULISSANT BYD VERTE - A100066**



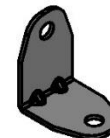
(1) **TB - SUPPORT D'EXTENSION DE POUTRE DE BALANÇOIRE - GAUCHE - A100325**



(1) **TC - SUPPORT D'EXTENSION DE POUTRE DE BALANÇOIRE - DROITE - A100326**



(4) **FA - MAILLON RAPIDE - A100069**



(8) **TZ - SUPPORT EN L 2,5x38x50x55 - A100340**



(8) **FA - MAILLON RAPIDE - A100069**



(6) **BARRE DE RENFORT DE PIQUET - A4M00527**



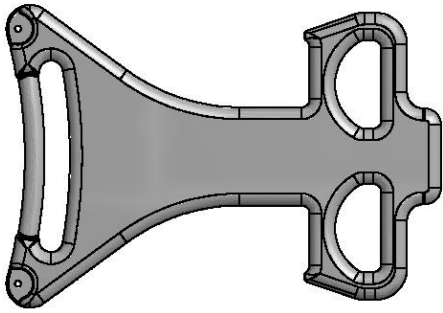
(4) **FT - CHAÎNE VERTE 47 PO - A100096**



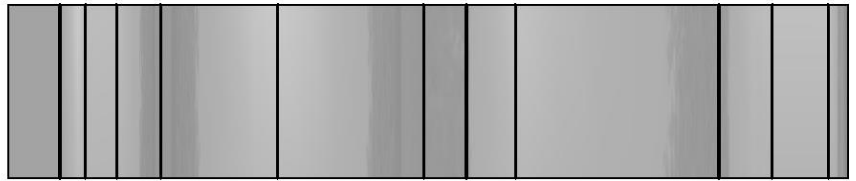
(4) **EF - CHAÎNE VERTE 57 PO - A100047**

Identification des pièces

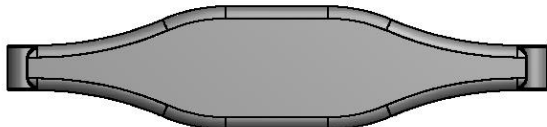
Accessoires (PAS À L'ÉCHELLE)



(2) **DJ - BRAS DE SIÈGE COULISSANT VERT CLAIR - A100021**



(1) **DX - GLISSIÈRE DE TOBOGGAN DE 2,4 M (10 PI) VERT CLAIR - A100035**



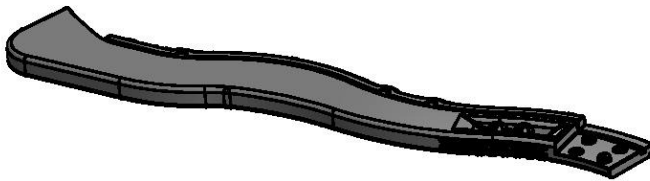
(1) **DN - SIÈGE COULISSANT VERT FONCÉ - A100025**



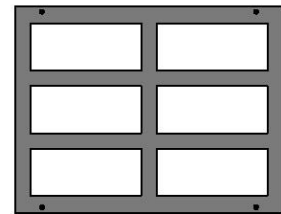
(2) **JV - POIGNÉE VERTE 816 c/c - A100134**



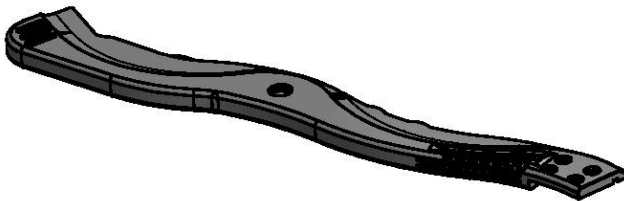
(4) **FX - POIGNÉE VERTE MÉTALLIQUE 381 c/c - A100118**



(1) **DT - GLISSIÈRE DE TOBOGGAN 3,05 M (10 PI) VERTE SUPÉRIEURE GAUCHE - A6P00485**



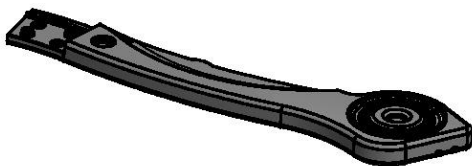
(2) **EB - CADRE DE FENÊTRE VERT 343x444,5 - A100044**



(1) **TR - GLISSIÈRE DE TOBOGGAN 3,05 M (10 PI) VERTE SUPÉRIEURE DROITE - A6P00486**



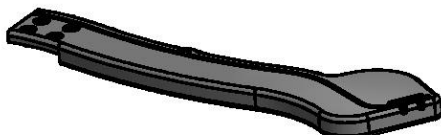
(4) **DW - TUBE DE SUPPORT DU TOBOGGAN - A6P00487**



(1) **DS - GLISSIÈRE DE TOBOGGAN 3,05 M (10 PI) VERTE INFÉRIEURE DROITE - A6P00484**



(1) **HC - ÉTIQUETTE D'IDENTIFICATION BYD (GRANDE) 2011 AVEC ÂGES - A100164**



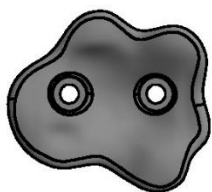
(1) **DR - GLISSIÈRE DE TOBOGGAN 3,05 M (10 PI) VERTE INFÉRIEURE GAUCHE - A6P00483**



(2) **DP - SIÈGE DE BALANÇOIRE VERT - A100027**

Identification des pièces

Accessoires (PAS À L'ÉCHELLE)



(1) - PRISE D'ESCALADE HC VERTE N° 1 - A6P00036



(1) - PRISE D'ESCALADE HC BLEUE n° 2 - A6P00040



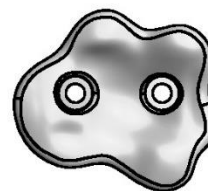
(2) - PRISE D'ESCALADE HC VERTE N° 2 - A6P00037



(2) - PRISE D'ESCALADE HC BLEUE n° 1 - A6P00041



(1) - PRISE D'ESCALADE HC ROUGE N° 1- A6P00038



(1) - PRISE D'ESCALADE HC JAUNE N° 1 - A6P00042



(2) - PRISE D'ESCALADE HC ROUGE N° 2- A6P00039



(2) - PRISE D'ESCALADE HC JAUNE N° 2 - A6P00043



(1) SQ - ÉTIQUETTE DE CONTRÔLE « A » - A100314

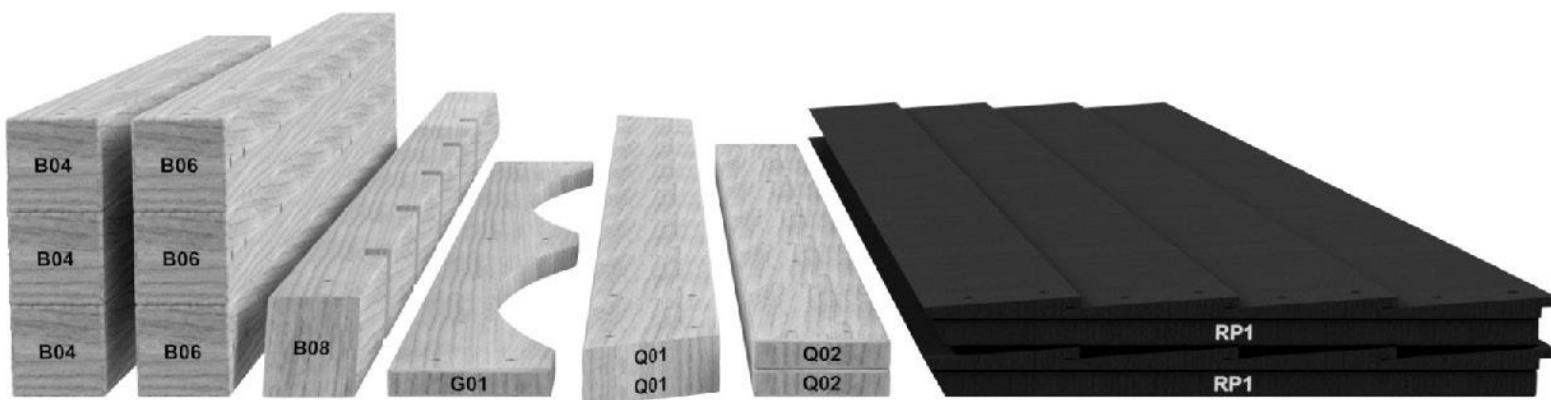
ÉTAPE 1 DE PRÉ-ASSEMBLAGE - TRI DES PIÈCES

Il est essentiel pour faciliter l'assemblage que vous preniez le temps de trier et d'organiser le bois et la quincaillerie.

PIÈCES EN BOIS :

- Organisez les pièces de bois selon le numéro alphanumérique à trois chiffres estampillé sur chaque planche (ex. P01).
- S'il y a plusieurs planches avec le même numéro estampillé, empilez ces pièces ensemble.
- Les tampons se trouvent sur la surface plane ou sur l'extrémité des planches.
- Prévoyez beaucoup d'espace - les pièces de bois peuvent prendre beaucoup de place.

REMARQUE : LES CARTONS NE SONT PAS ORGANISÉS PAR NUMÉRO DE PLANCHE.



PIÈCES DE QUINCAILLERIE :

- Nous vous recommandons d'avoir une table séparée pour organiser les pièces de quincaillerie.
- Les sacs de pièces de quincaillerie comportent un numéro de pièce alphanumérique à sept chiffres.
- Vous pouvez organiser vos pièces de quincaillerie par numéro de pièce ou les grouper par type de pièce (c.-à-d. boulons, écrous, etc.).
- Lors de l'assemblage, il vous suffit de référencer les quatre derniers chiffres du numéro.



ÉTAPE 2 DE PRÉ-ASSEMBLAGE - OUTILS NÉCESSAIRES



Perceuse sans fil ou perceuse électrique



Accessoires de la perceuse :
Tête cruciforme



Mèches de 1/8 po, 3/16 po,
3/8 po et 7/16 po



Tournevis cruciforme



Clés ouvertes de 1/2 po et 9/16 po



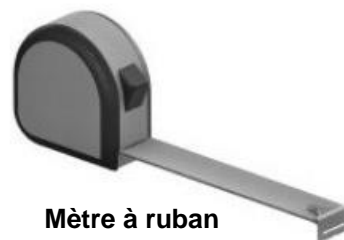
Clé à cliquet de 3/8 po, douilles
standard de 1/2 po et 9/16 po, douilles
profondes de 1/2 po et 7/16 po



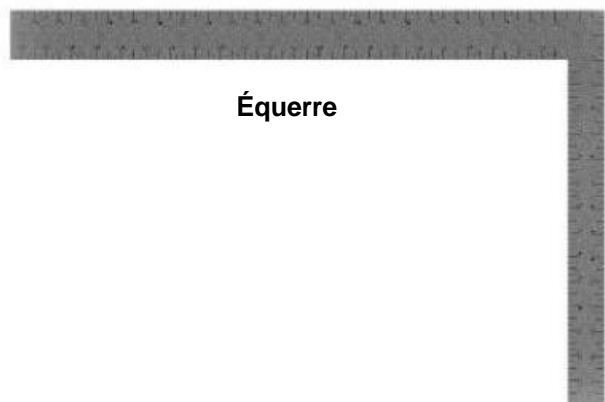
Marteau à panne fendue



Maillet en caoutchouc - En option



Mètre à ruban



Équerre

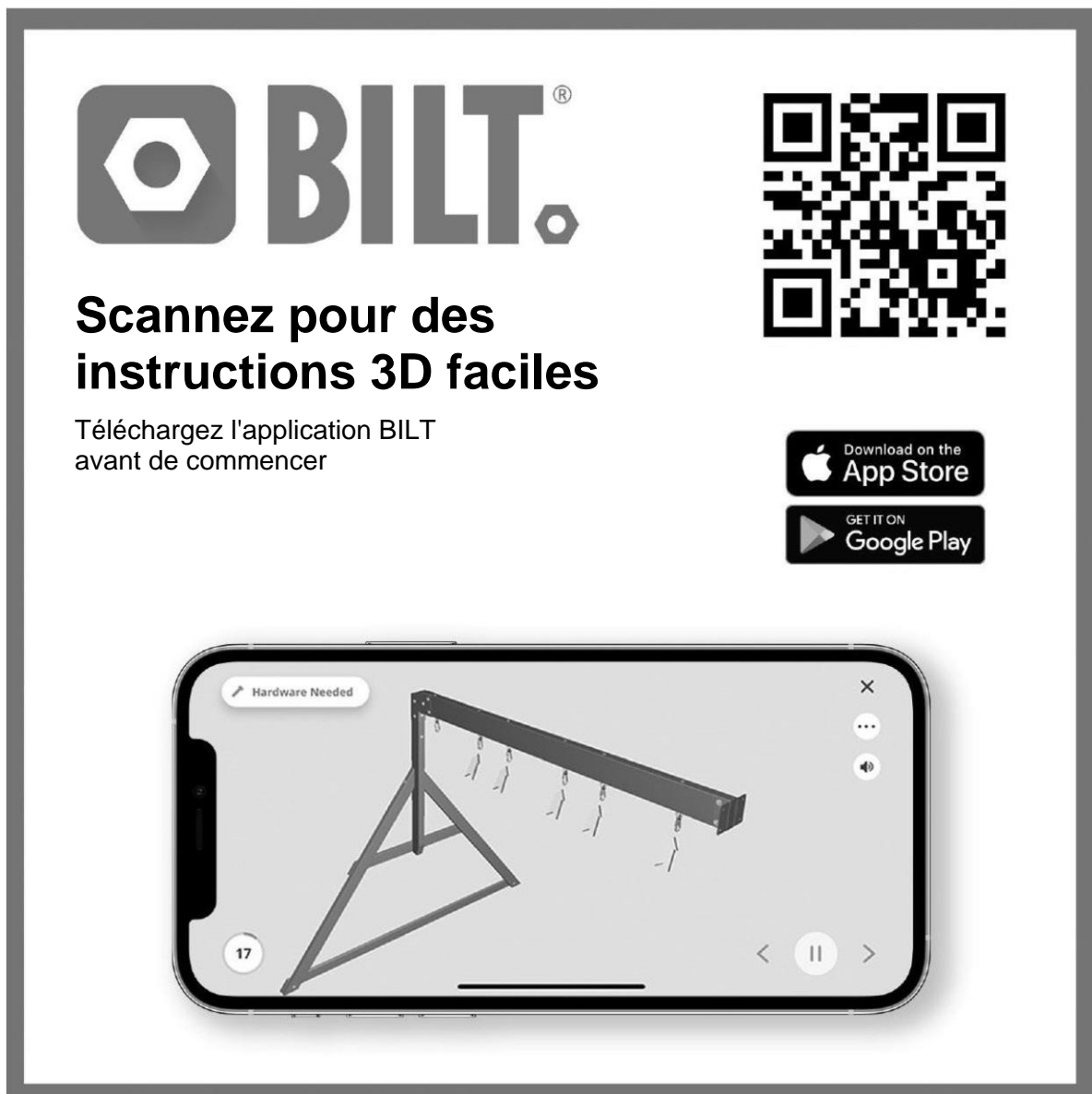


Niveau de 24 po

ÉTAPE 3 DE PRÉ-ASSEMBLAGE - CHOISISSEZ VOTRE MÉTHODE D'ASSEMBLAGE

Plusieurs types d'instructions de montage vous sont proposés.

1. Manuel d'assemblage imprimé inclus avec votre produit
2. Application BILT - Instructions interactives en 3D
3. Combinaison du manuel imprimé et de l'application BILT (Remarque : Les numéros d'étape peuvent différer entre les deux méthodes)



BILT.[®]

Scannez pour des instructions 3D faciles

Téléchargez l'application BILT avant de commencer

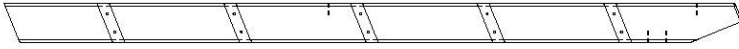
Download on the **App Store**

GET IT ON **Google Play**

Hardware Needed

17

< || >

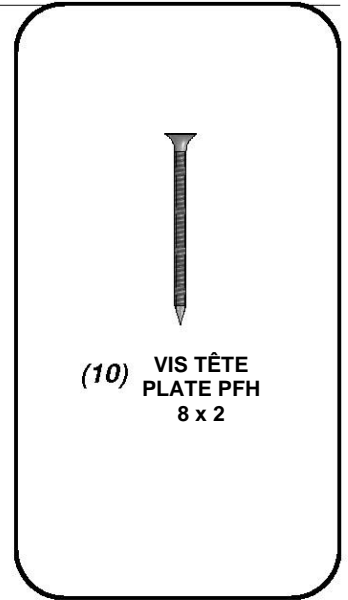
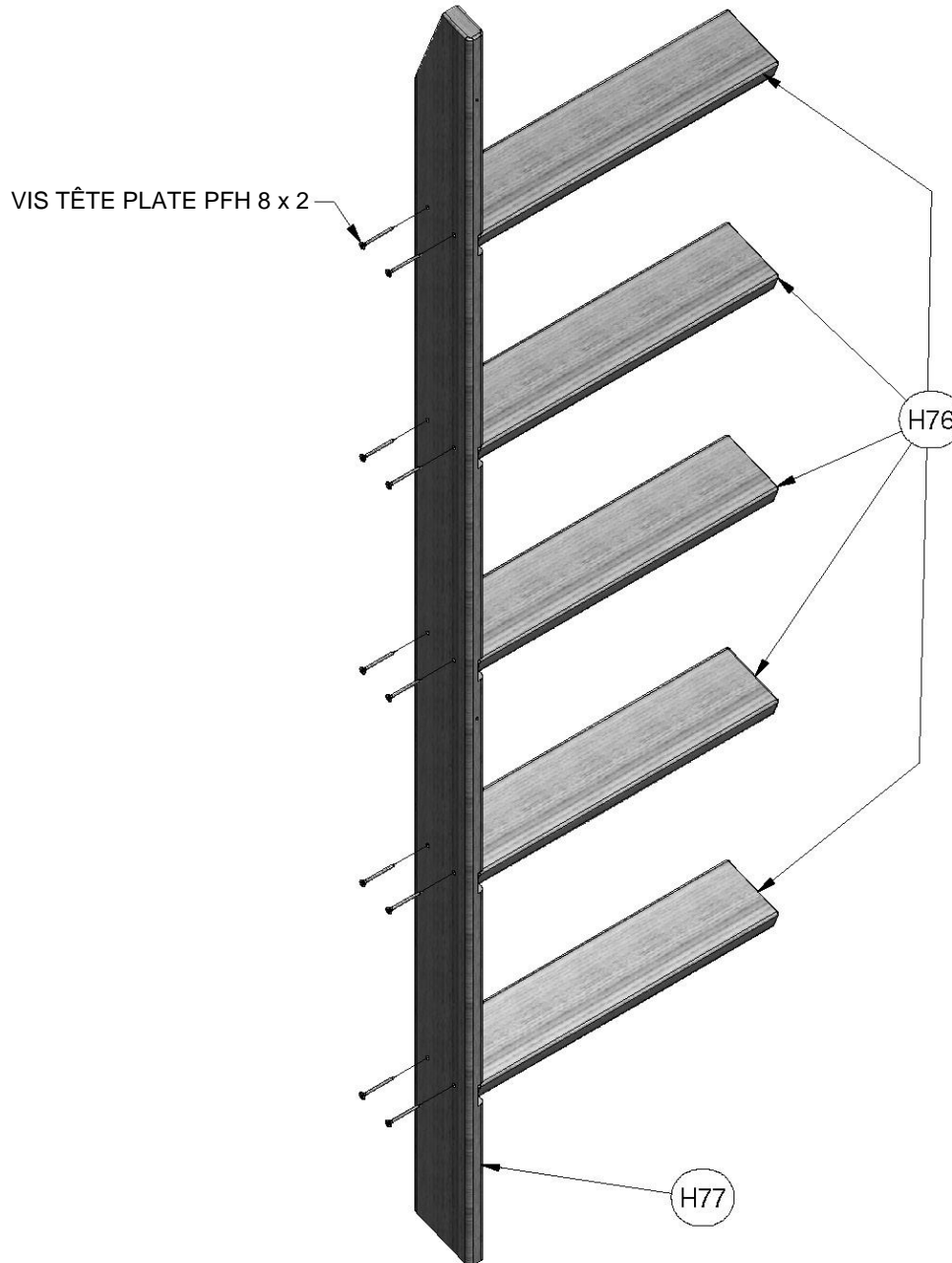


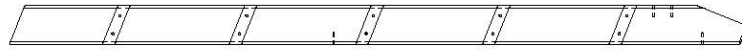
(1) H77 - MONTANT GAUCHE - W100972
1 po x 3 3/8 po x 64 3/8 po (24x86x1634)



(5) H76 - ÉCHELON - W100611
1 po x 3 3/8 po x 18 1/8 po (24x86x460)

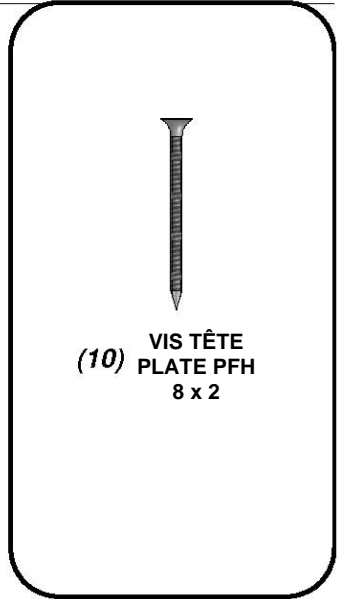
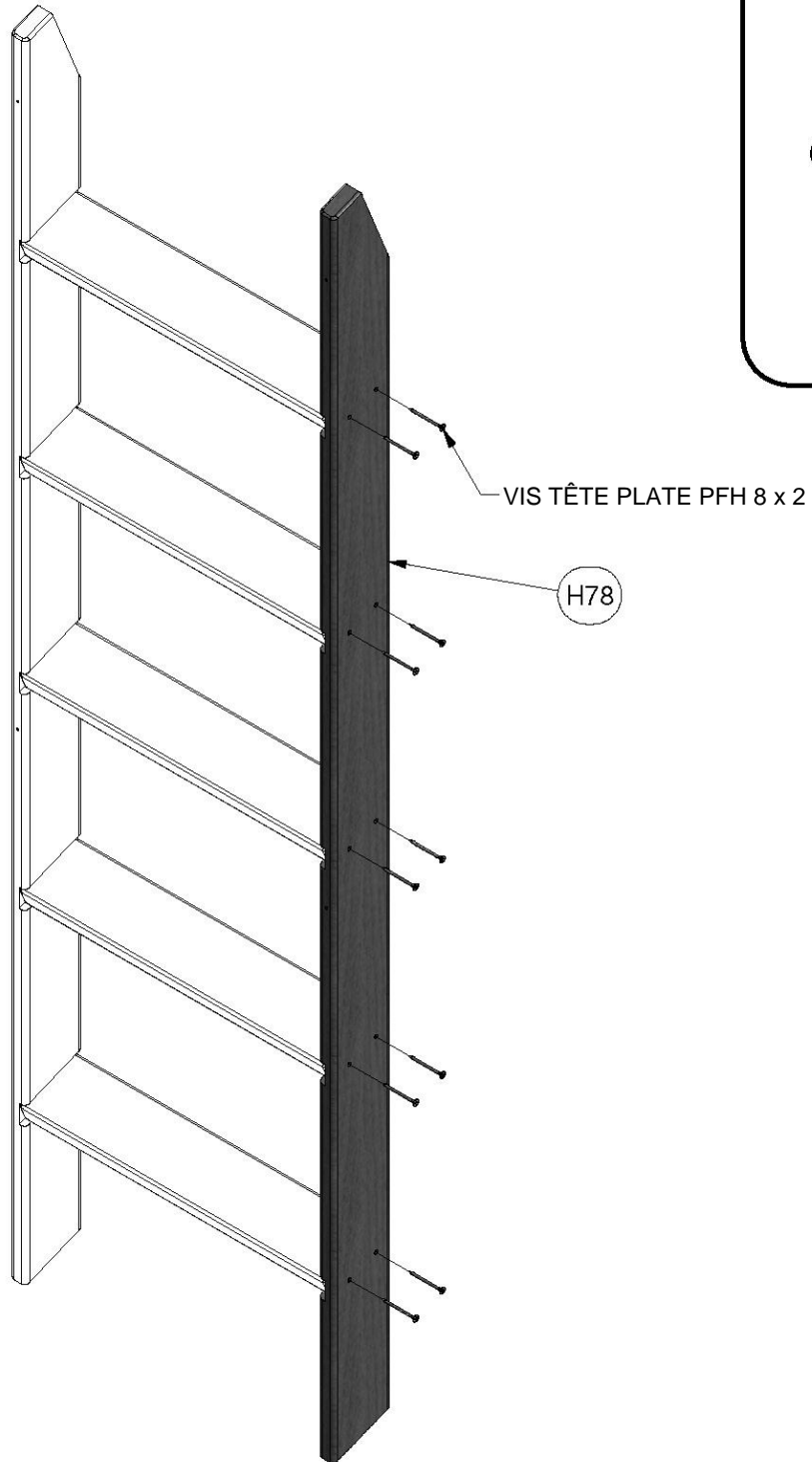
ASSEMBLAGE DE L'ÉCHELLE DE 5 PIEDS ÉTAPE 1

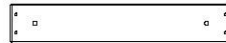
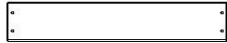




(1) **H78 - MONTANT DROIT - W100973**
1 po x 3 3/8 po x 64 3/8 po (24x86x1634)

ASSEMBLAGE DE L'ÉCHELLE DE 5 PIEDS
ÉTAPE 2

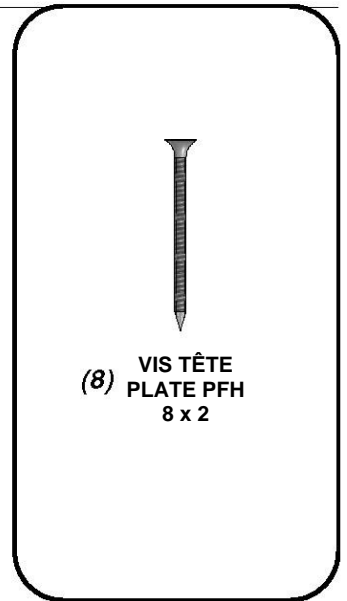
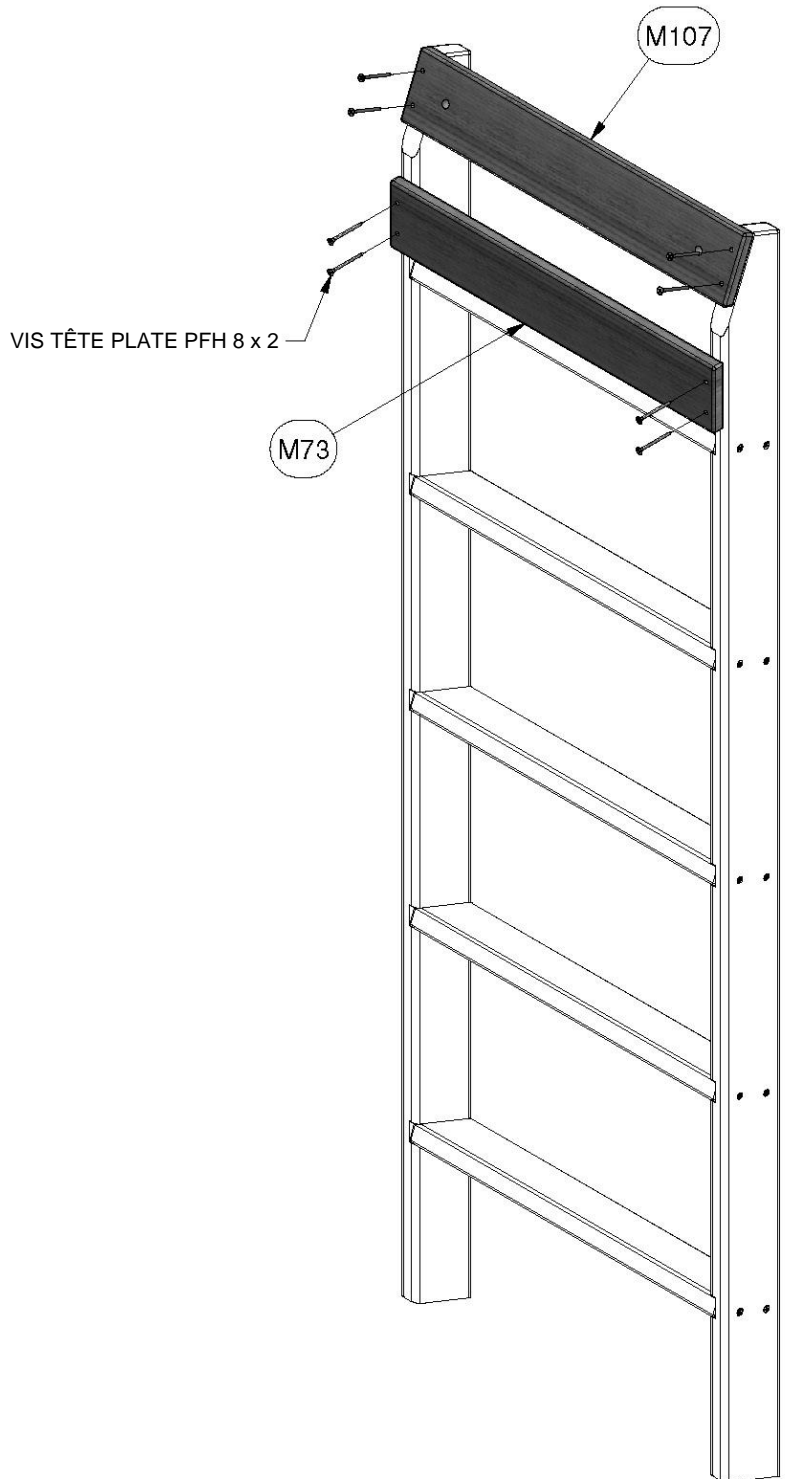




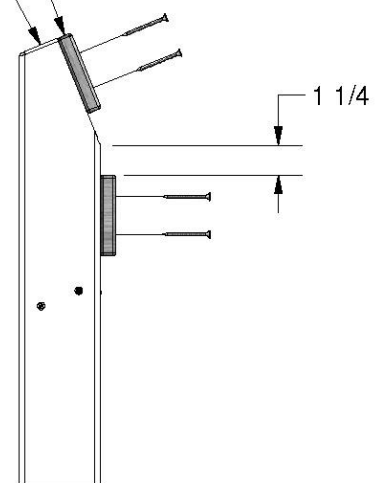
(1) M73 - SUPPORT ARRIÈRE - W100610
5/8 po x 3 3/8 po x 19 1/4 po (16x86x488)

(1) M107 - PLANCHE DE FIXATION - W103559
5/8 po x 3 3/8 po x 19 1/4 po (16x86x488)

ASSEMBLAGE DE L'ÉCHELLE DE 5 PIEDS ÉTAPE 3



FAITES AFFLEURER À RAS

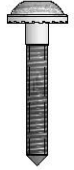
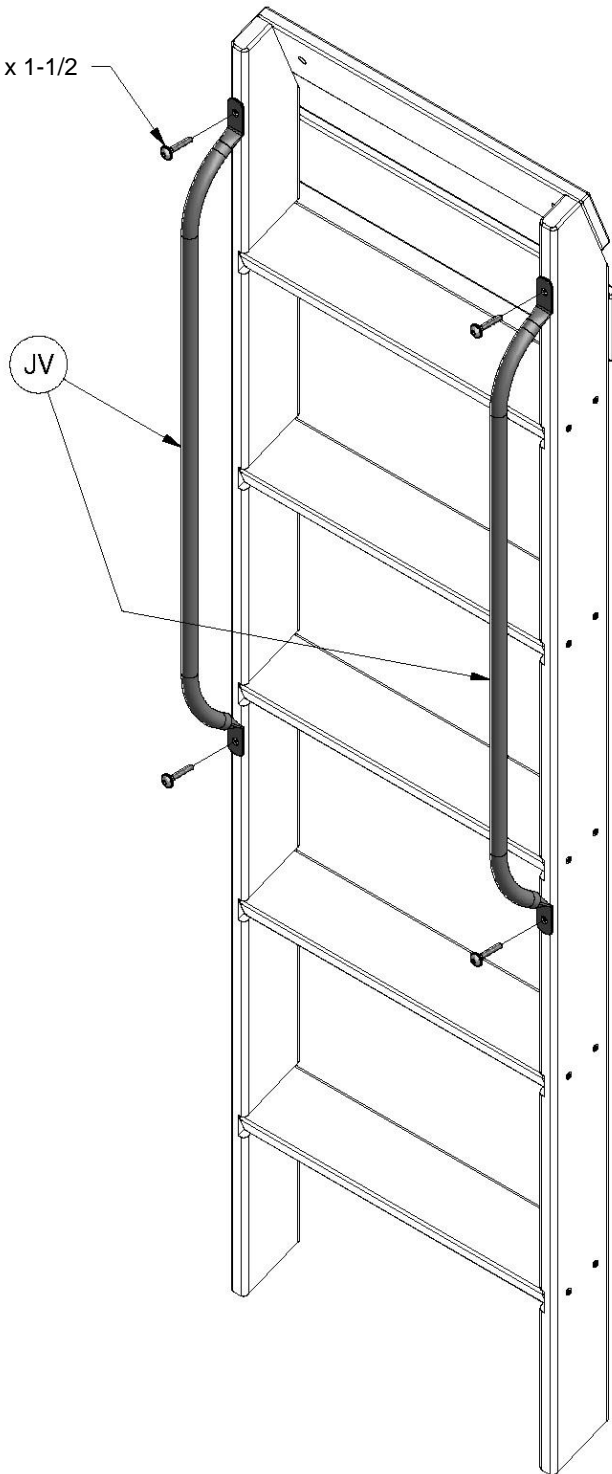




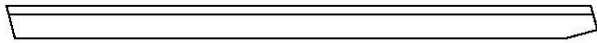
(2) JV - POIGNÉE VERTE 816 c/c - A100134

ASSEMBLAGE DE L'ÉCHELLE DE 5 PIEDS ÉTAPE 4

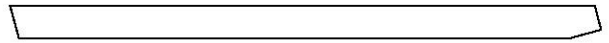
VIS TIREFOND WH 1/4 x 1-1/2



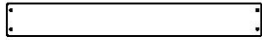
(4) VIS TIREFOND
WH 1/4 x 1 1/2



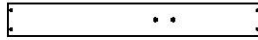
(1) E72 - LISSE GAUCHE - W100036
1 3/8 po x 3 3/8 po x 61 3/4 po (36x86x1570)



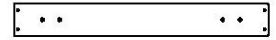
(1) E73 - LISSE DROITE - W100037
1 3/8 po x 3 3/8 po x 61 3/4 po (36x86x1570)



(10) M74 - PLANCHE DE MUR D'ESCALADE - W100987
5/8 po x 3 3/8 po x 26 5/8 po (16x86x675)



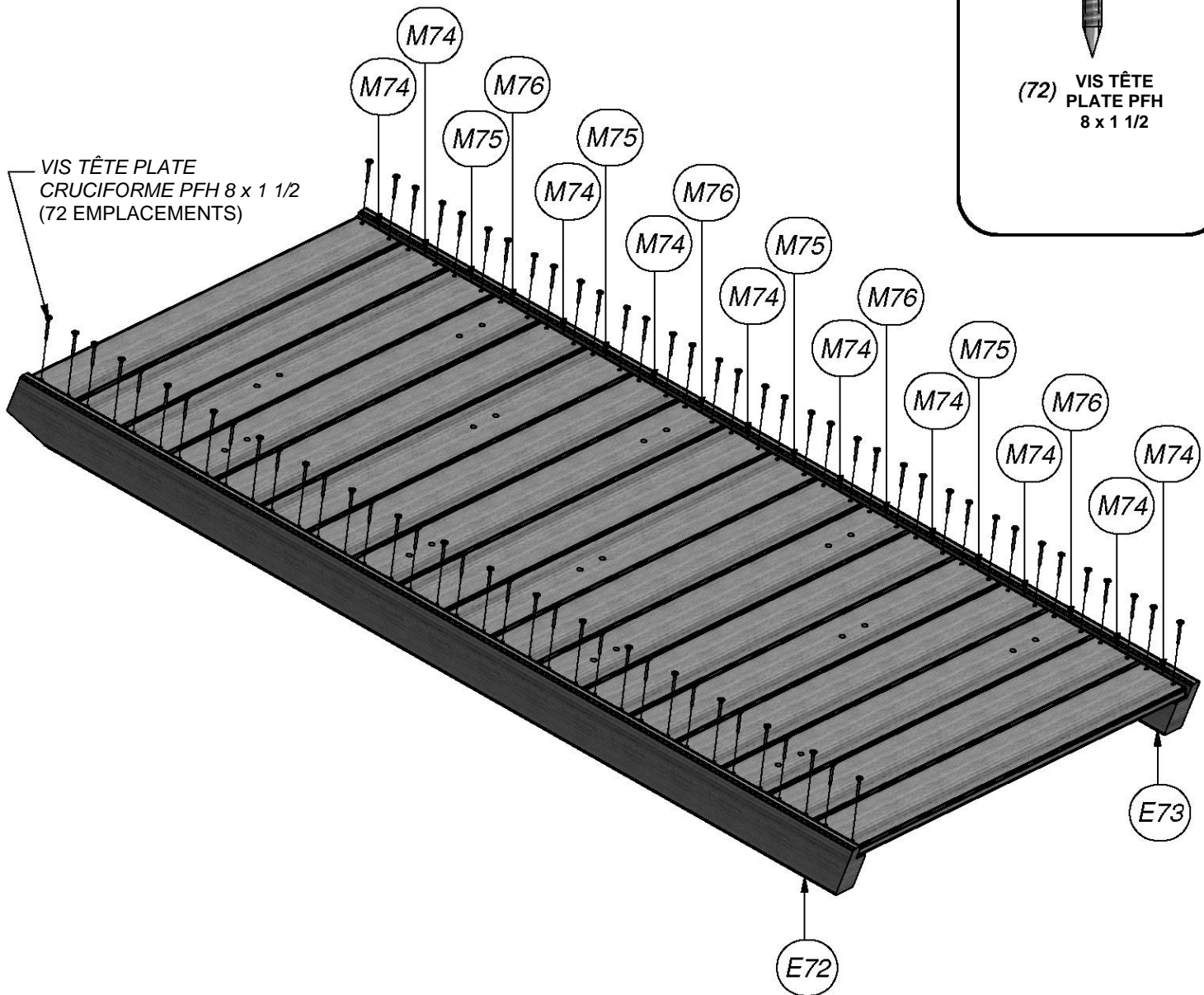
(4) M75 - PLANCHE DE MUR D'ESCALADE - W4L05240
5/8 po x 3 3/8 po x 26 5/8 po (16x86x675)

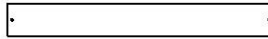


(4) M76 - PLANCHE DE MUR D'ESCALADE - W4L05239
5/8 po x 3 3/8 po x 26 5/8 po (16x86x675)

ASSEMBLAGE DU MUR D'ESCALADE

ÉTAPE 1

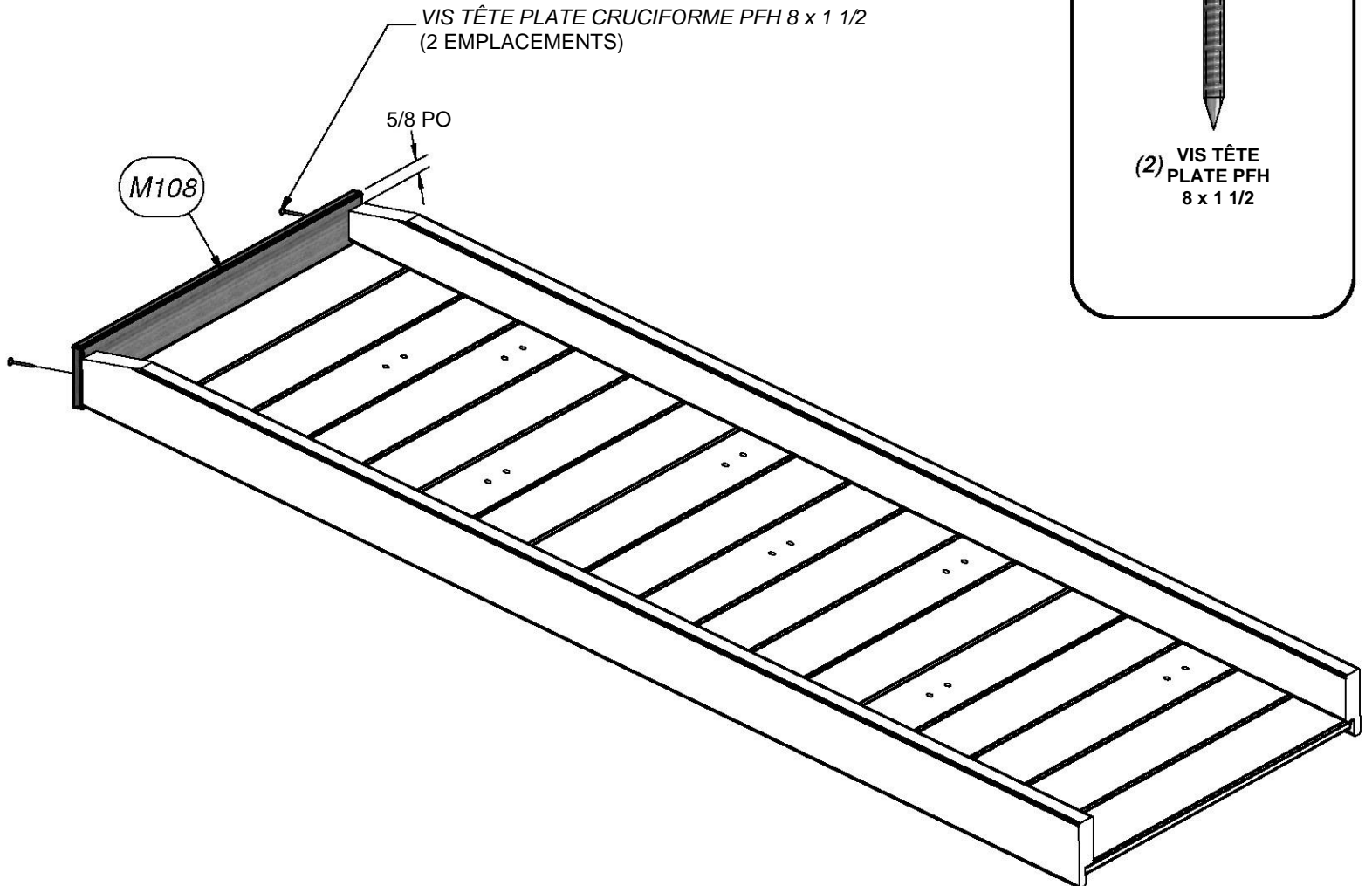




(1) M108 - PLANCHE SUPÉRIEURE - W103105
5/8 po x 3 3/8 po x 27 7/8 po (16x86x707)

ASSEMBLAGE DU MUR D'ESCALADE

ÉTAPE 2

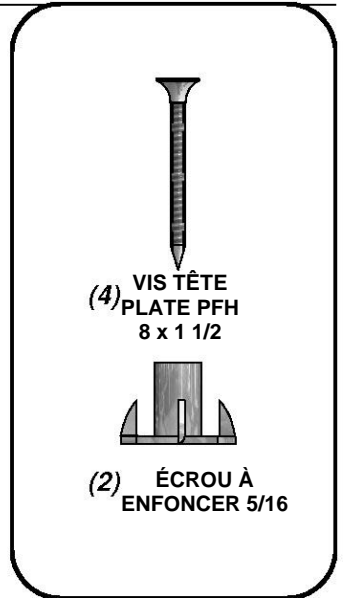
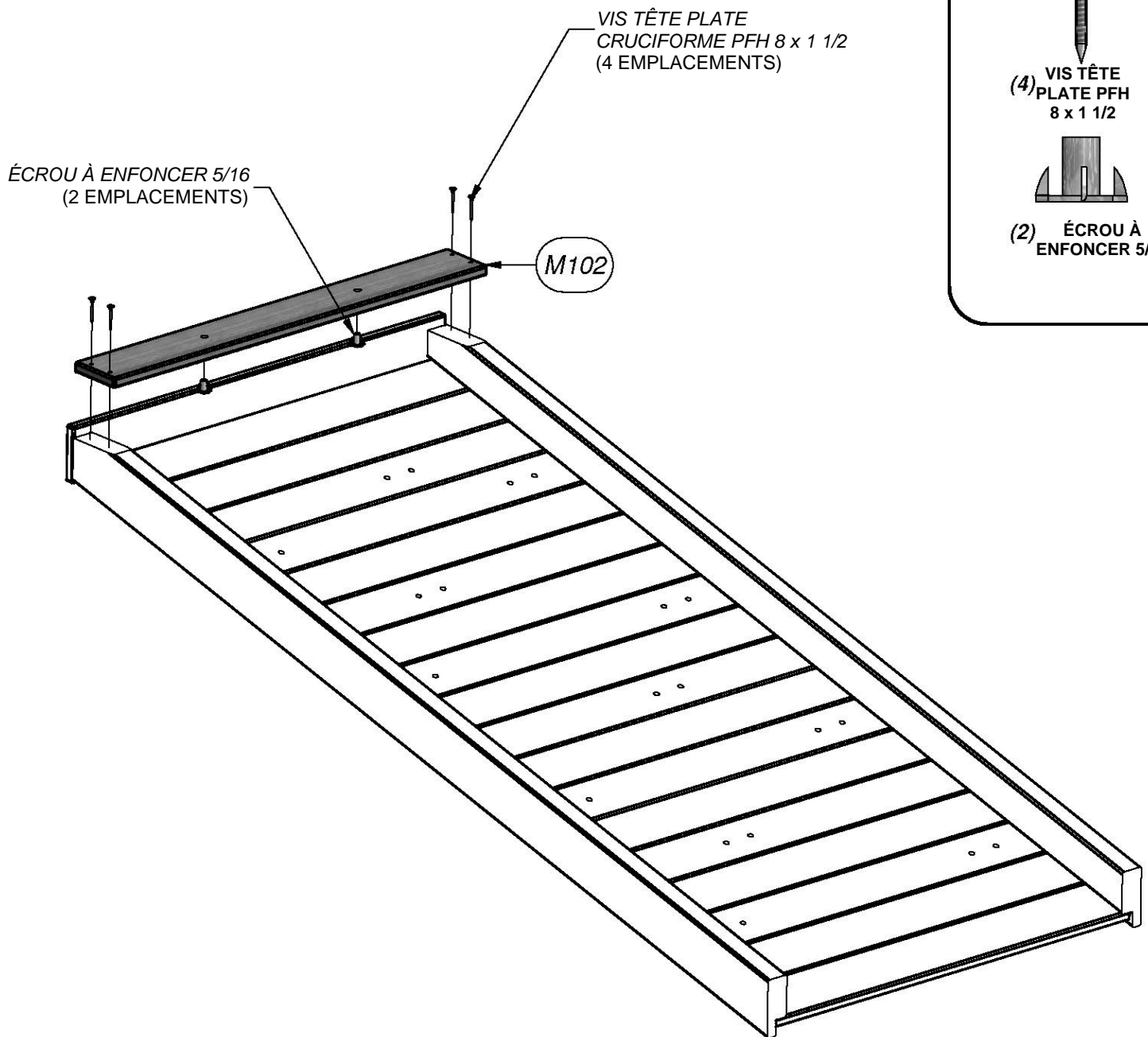




(1) M102 - PLANCHE DE FIXATION - W4L05242
5/8 po x 3 3/8 po x 27 7/8 po (16x86x707)

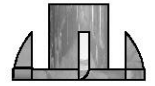
ASSEMBLAGE DU MUR D'ESCALADE

ÉTAPE 3

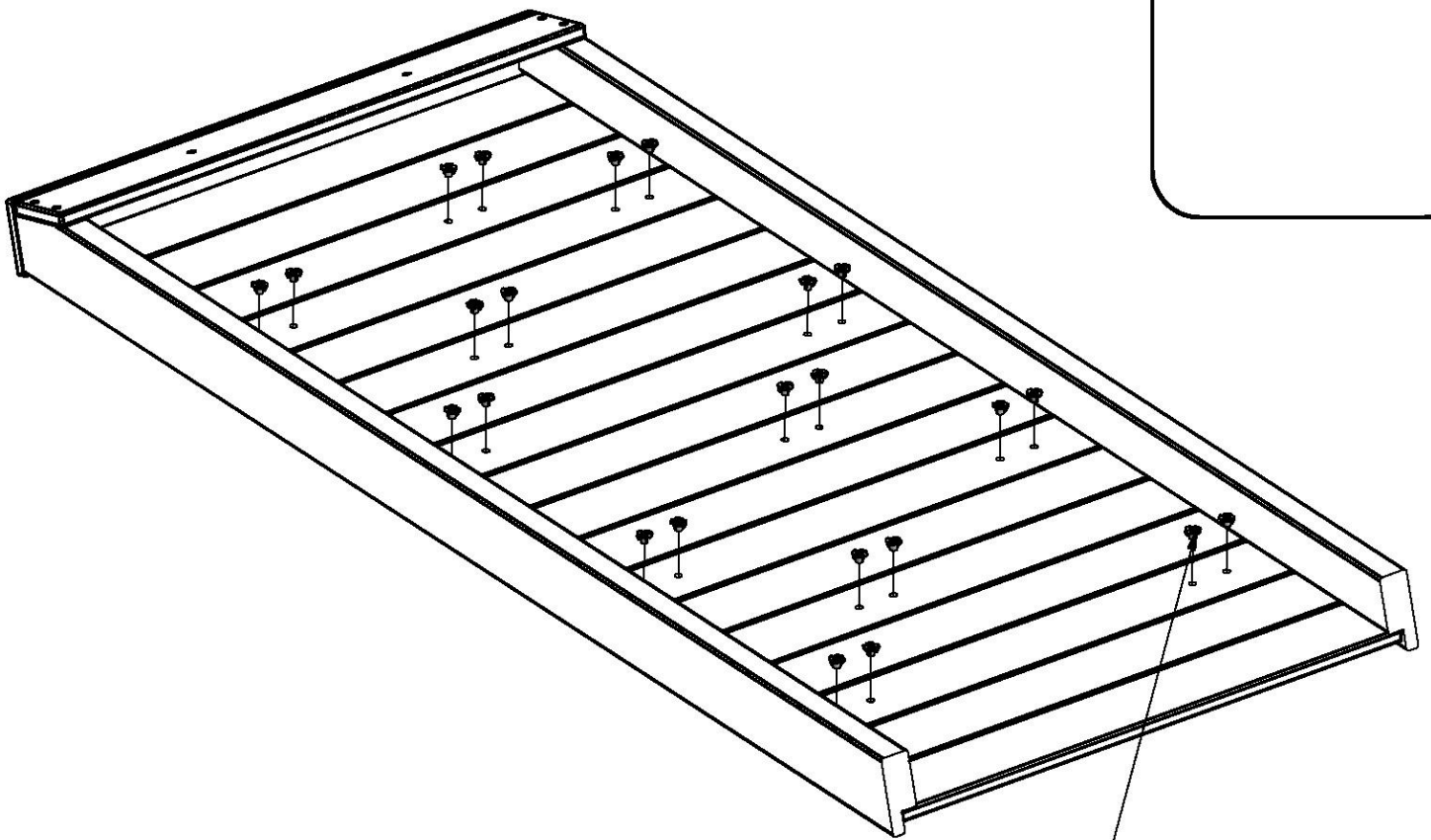


ASSEMBLAGE DU MUR D'ESCALADE

ÉTAPE 4



(24) ÉCROU À ENFONCER 1/4



ÉCROU À ENFONCER 1/4
(24 EMPLACEMENTS)

(1) - PRISE D'ESCALADE HC VERTE
N° 1 - A6P00036



(2) - PRISE D'ESCALADE HC VERTE
N° 2 - A6P00037

(1) - PRISE D'ESCALADE HC ROUGE
N° 1 - A6P00038



(2) - PRISE D'ESCALADE HC ROUGE N° 2 - A6P00039

(1) - PRISE D'ESCALADE HC JAUNE
N° 1 - A6P00042



(2) - PRISE D'ESCALADE HC JAUNE
N° 2 - A6P00043

(1) - PRISE D'ESCALADE HC BLEUE
n° 2 - A6P00040



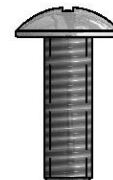
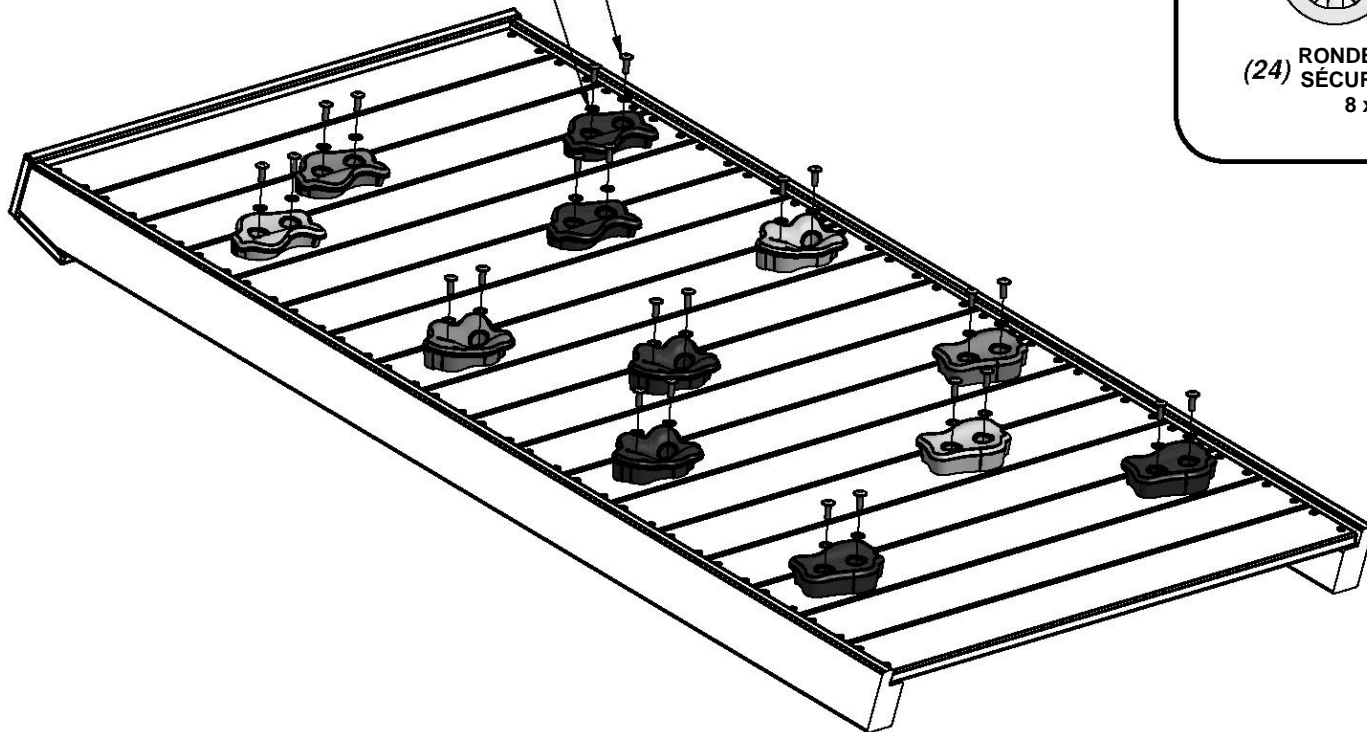
(2) - PRISE D'ESCALADE HC
BLEUE n° 1 - A6P00041

ASSEMBLAGE DU MUR D'ESCALADE

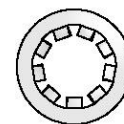
ÉTAPE 5

BOULON PTH 1/4 x 3/4
(24 EMBLACEMENTS)

RONDELLE DE SÉCURITÉ INT 8 x 15
(24 EMBLACEMENTS)



(24) BOULON PTH
1/4 x 3/4



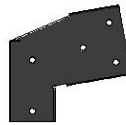
(24) RONDELLE DE
SÉCURITÉ INT
8 x 15



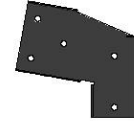
(1) **A50 - POUTRE DE BALANÇOIRE - W4L11733**
 3 3/8 po x 5 1/4 po x 89 1/2 po (86x134x2274)



(2) - **SUPPORT EN L 66 x 66 x 127 - A100140**

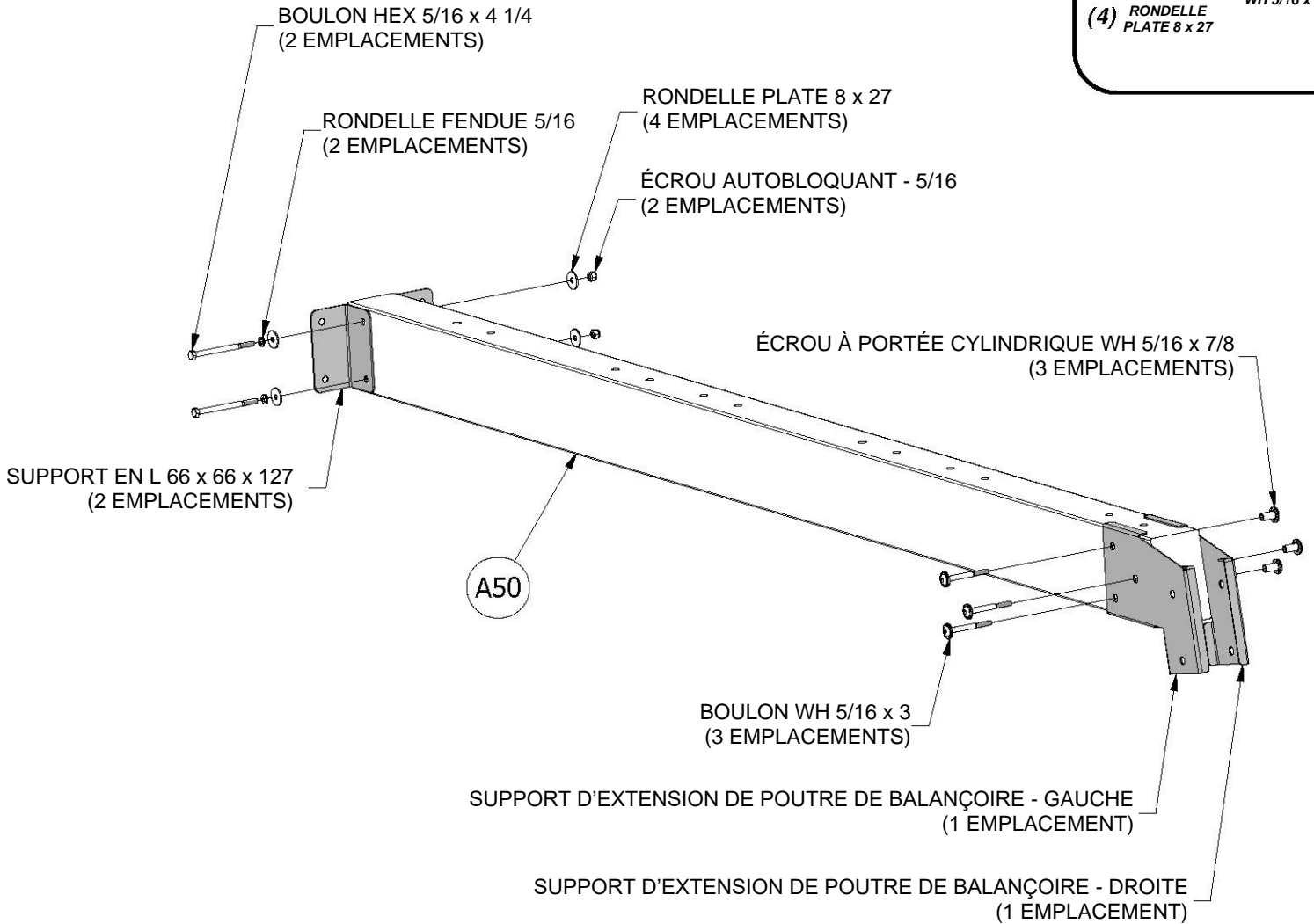
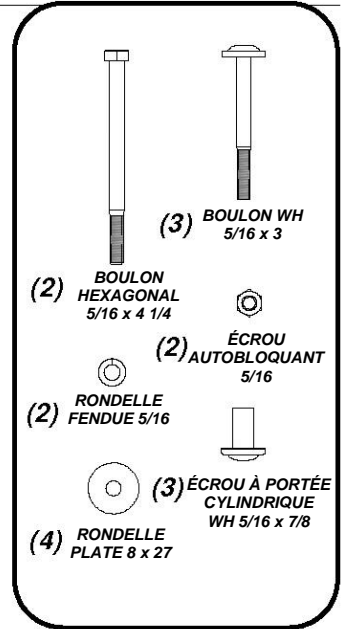


(1) - **SUPPORT D'EXTENSION DE POUTRE DE BALANÇOIRE - GAUCHE - A100325**



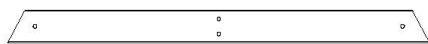
(1) - **SUPPORT D'EXTENSION DE POUTRE DE BALANÇOIRE - DROITE - A100326**

ASSEMBLAGE DE LA POUTRE DE LA BALANÇOIRE ÉTAPE 1





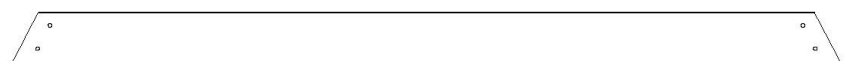
(1) **SP50 - SUPPORT DE POUTRE DE BALANÇOIRE - W102417**
3 3/8 po x 3 3/8 po x 49 3/8 po (86x86x1254)



(1) **E50 - SUPPORT D'EXTRÉMITÉ - W100949**
1 3/8 po x 3 3/8 po x 44 1/8 po (36x86x1120)

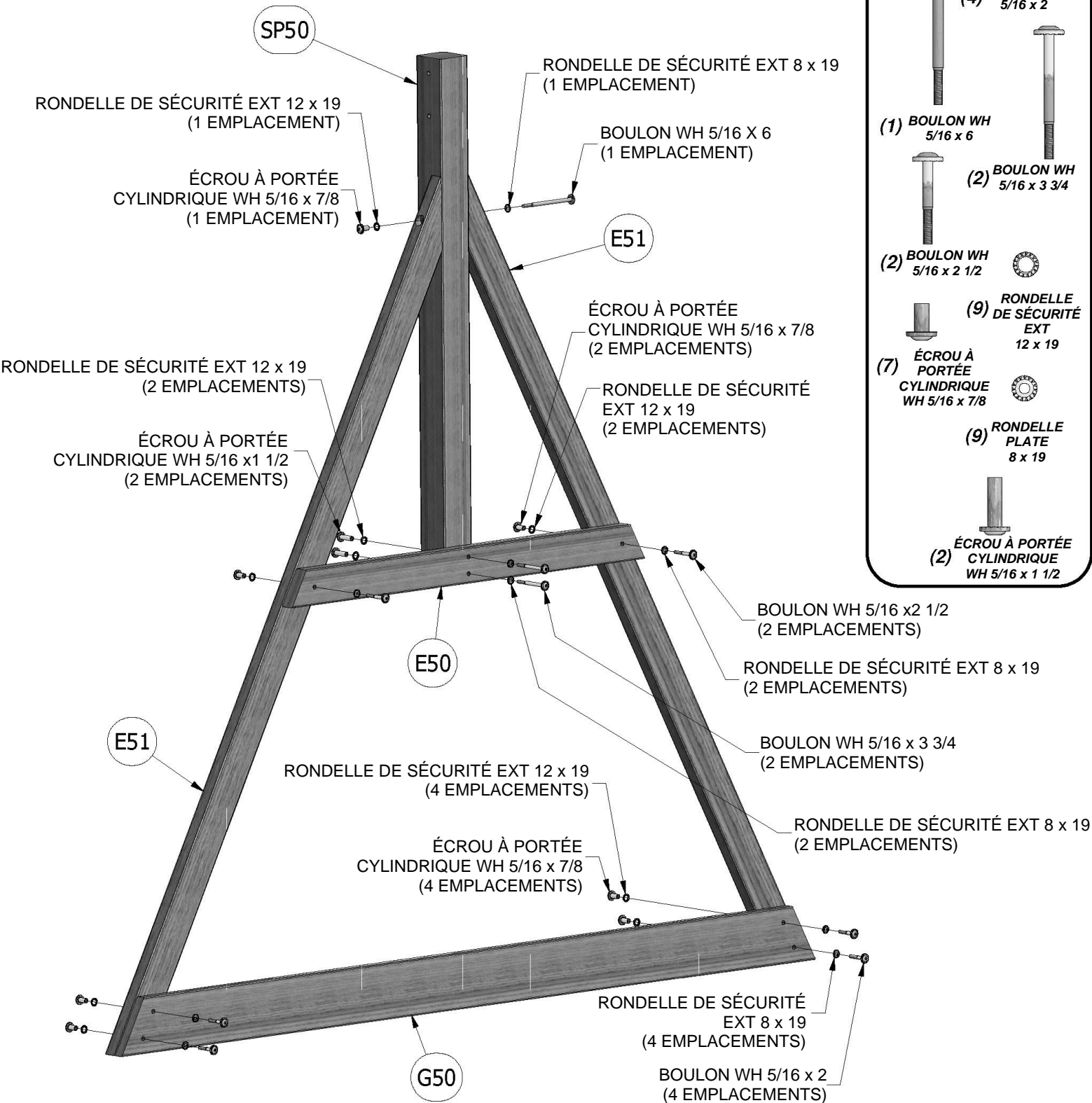
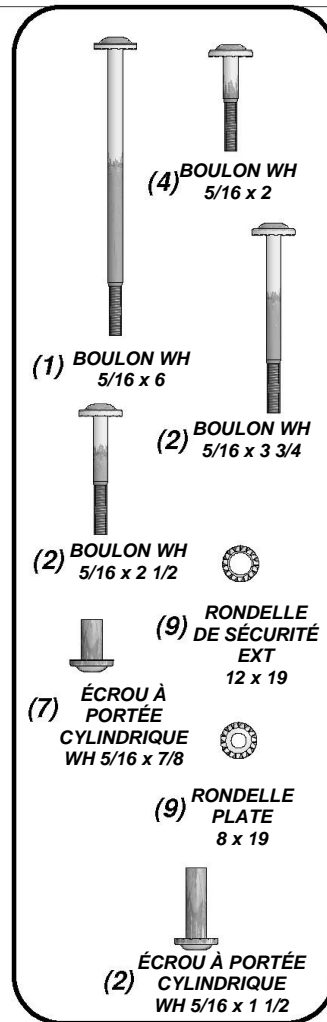


(2) **E51 - CALE D'ANGLE - W100948**
1 3/8 po x 3 3/8 po x 88 3/4 po (36x86x2254)

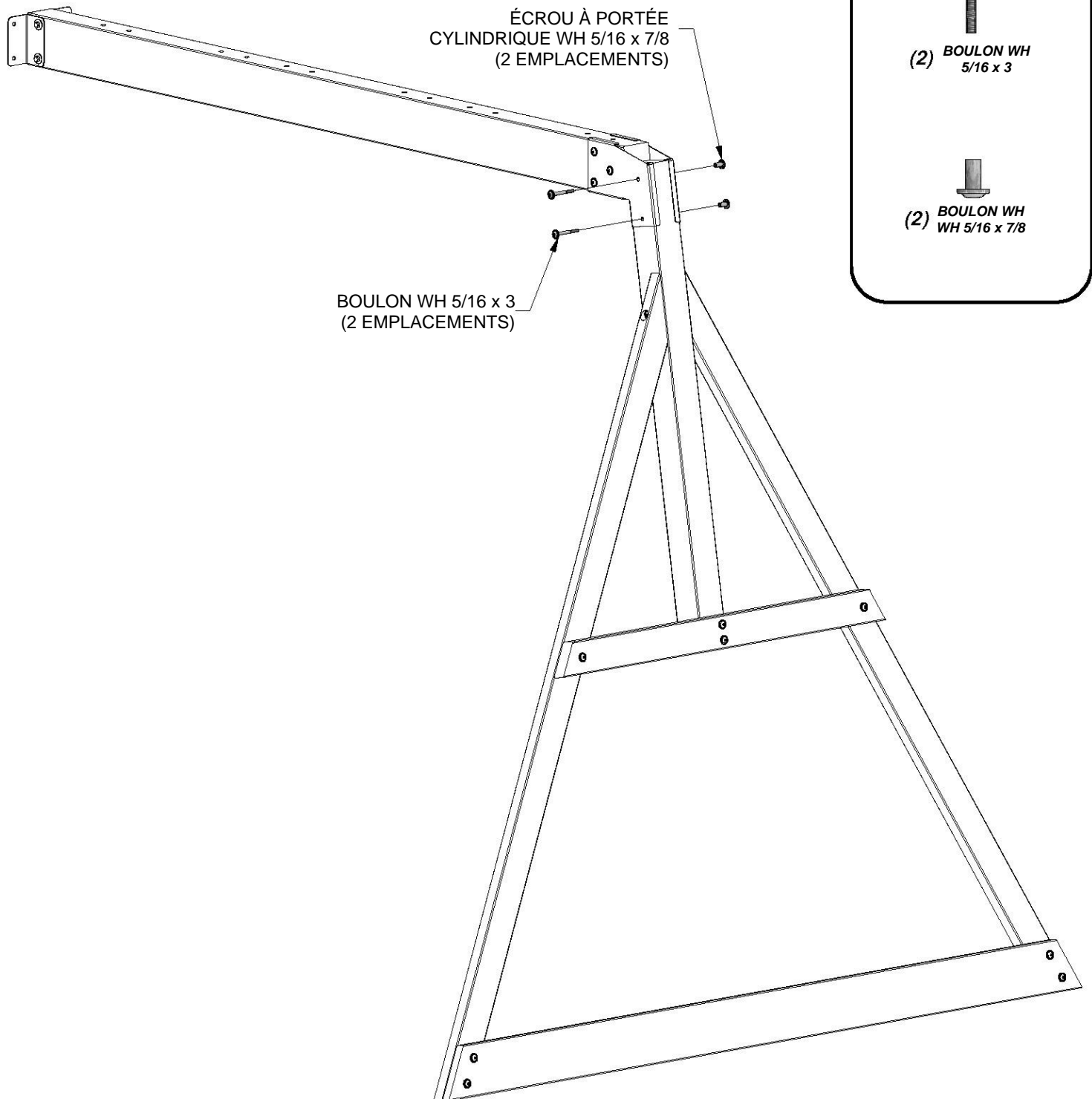


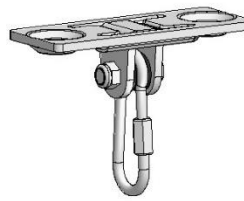
(1) **G50 - PLANCHE AU SOL - W100947**
1 po x 5 1/4 po x 86 3/4 po (24x134x2202)

ASSEMBLAGE DE LA POUTRE DE LA BALANÇOIRE ÉTAPE 2



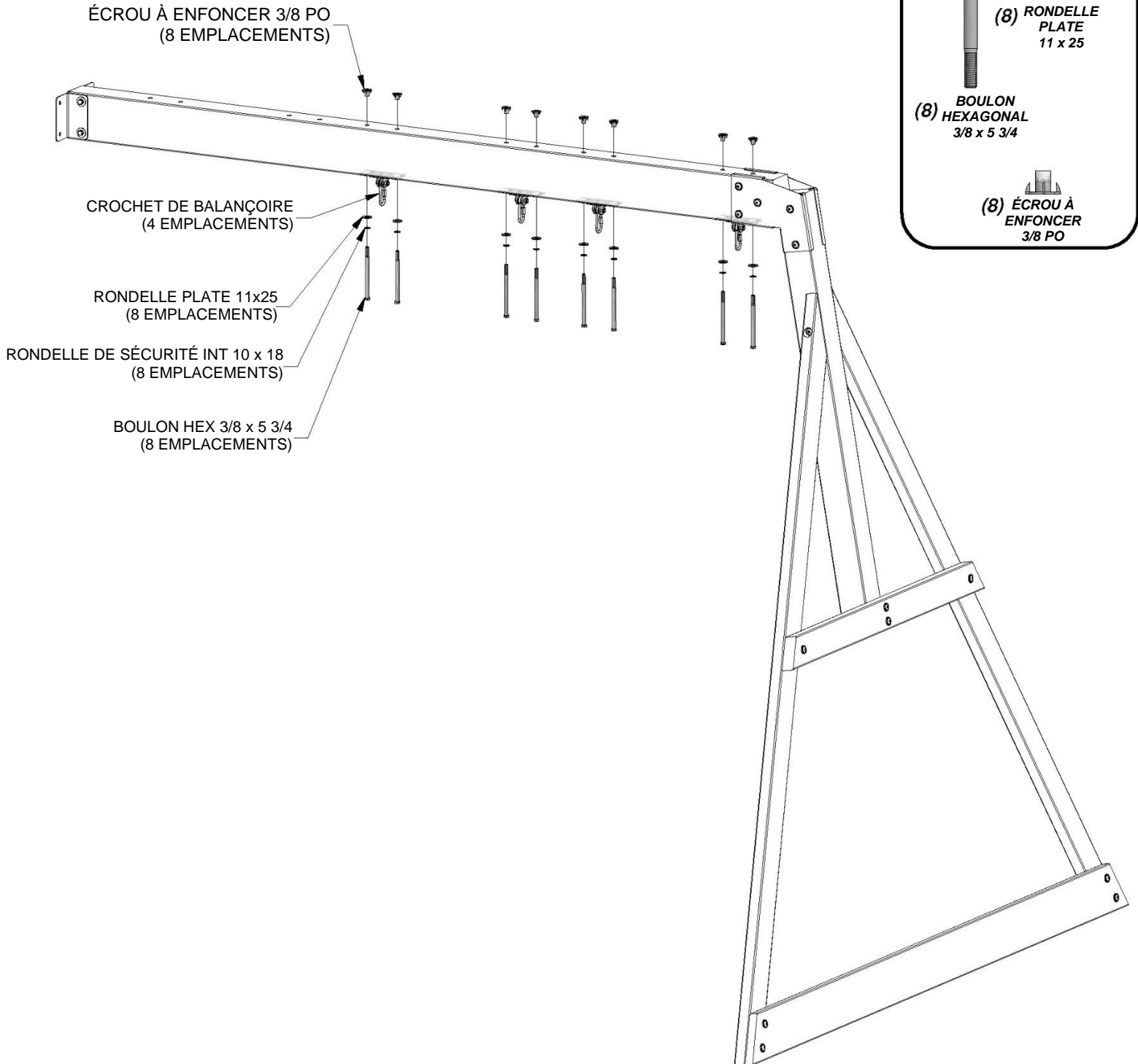
ASSEMBLAGE DE LA POUTRE DE LA BALANÇOIRE
ÉTAPE 3

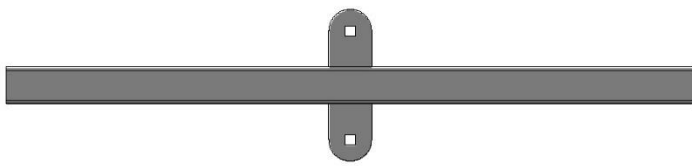




(4) CROCHET DE BALANÇOIRE - A4M00505

ASSEMBLAGE DE LA POUTRE DE LA BALANÇOIRE ÉTAPE 4





(2) EW - SUPPORT SIÈGE COULISSANT
BYD VERT - A100065

(4) BY - MAILLON RAPIDE DE CROCHET DE BALANÇOIRE - H100097

(4) EY - CAPUCHON DU SUPPORT DE
SIÈGE COULISSANT - A100067

(4) EX - BAGUE DE SIÈGE COULISSANT
BYD VERTE - A100066

ASSEMBLAGE DE LA POUTRE DE LA BALANÇOIRE ÉTAPE 5

ÉCROU AUTOBLOQUANT - 5/16
(4 EMBLEMENTS)

CAPUCHON DU SUPPORT DE
SIÈGE COULISSANT
(4 EMBLEMENTS)

SUPPORT DE SIÈGE
COULISSANT BYD VERT
(2 EMBLEMENTS)

BOULON WH 5/16 x 5 3/4
(4 EMBLEMENTS)

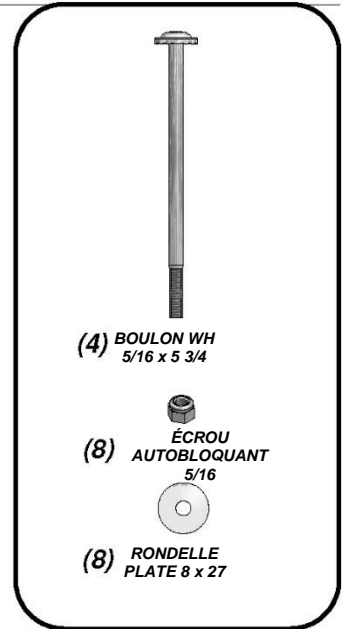
SUPPORT DE SIÈGE
COULISSANT BYD VERT
(2 EMBLEMENTS)

BAGUE DE SIÈGE
COULISSANT BYD VERTE
(4 EMBLEMENTS)

MAILLON RAPIDE DU
CROCHET DE LA BALANÇOIRE
(4 EMBLEMENTS)

RONDELLE PLATE 8 x 27
(4 EMBLEMENTS)

ÉCROU AUTOBLOQUANT - 5/16
(4 EMBLEMENTS)



(4) BOULON WH
5/16 x 5 3/4

(8) ÉCROU
AUTOBLOQUANT
5/16

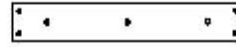
(8) RONDELLE
PLATE 8 x 27

ÉTAPE 1 - TOBOGGAN

QTÉ	NUMÉRO D'ARTICLE	DESCRIPTION
3	H100074	ÉCROU À ENFONCER 5/16
3	H100115	BOULON WH 5/16 x 1/2



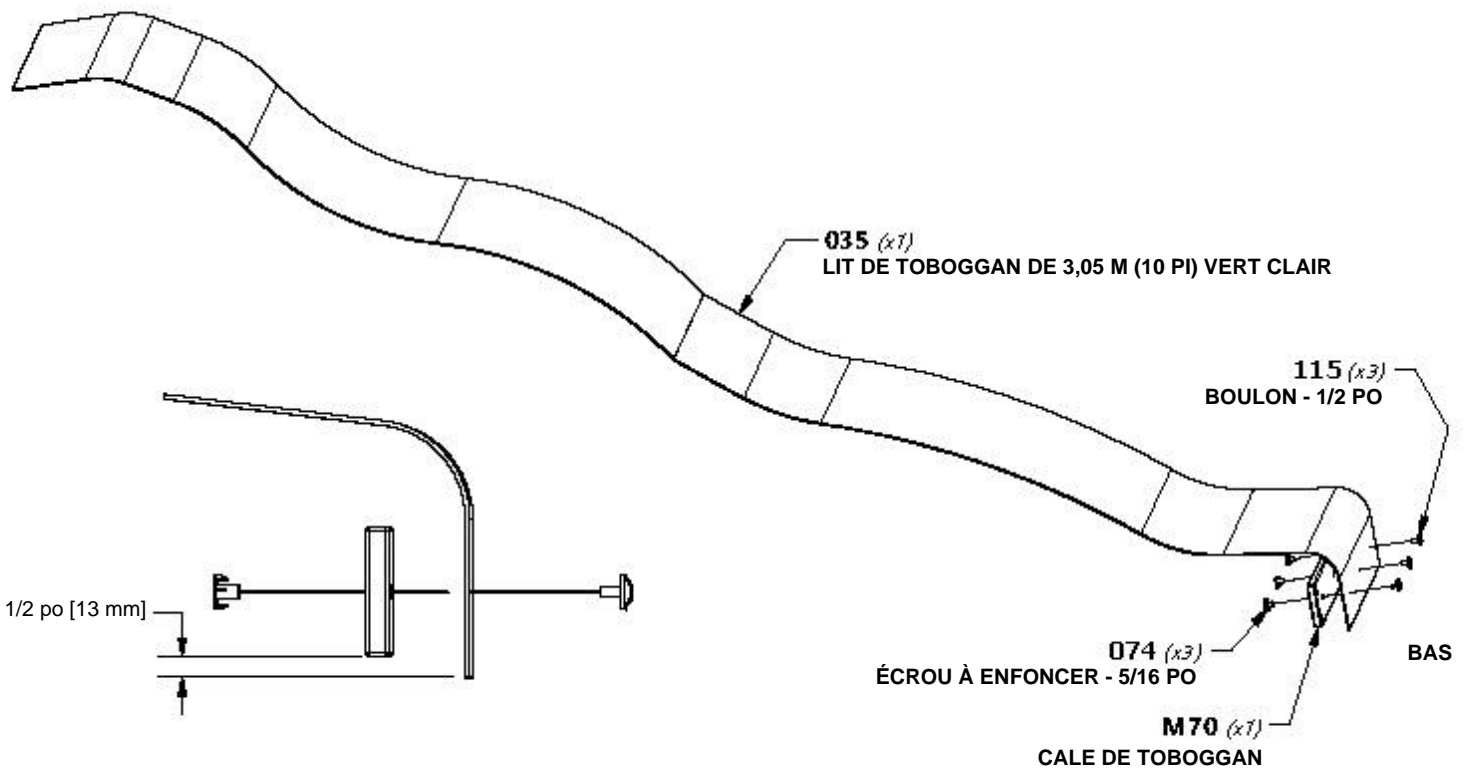
A100035 (x1) | LIT DE TOBOGGAN DE 3,05 M (10 PI) VERT CLAIR



M70 (x1) | PLANCHE DE SUPPORT DU TOBOGGAN - W100935
5/8 po x 3 3/8 po x 19 7/8 po (16x86x505)

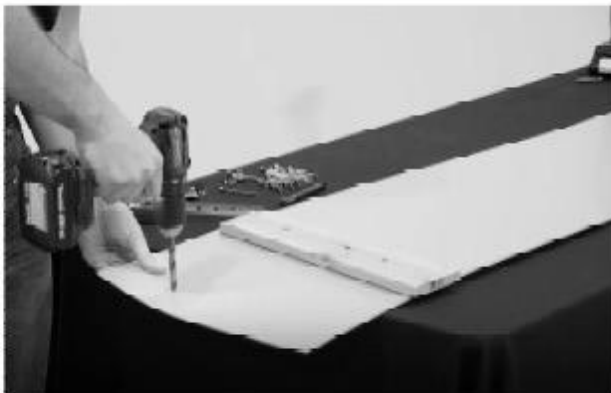
REMARQUE :

PRENEZ NOTE DE LA FINITION DE LA SURFACE DU LIT DU TOBOGGAN, LE CÔTÉ MAT DOIT ÊTRE ORIENTÉ VERS LE SOL. PLACEZ LE SUPPORT DU TOBOGGAN CENTRÉ SUR LE BAS (CÔTÉ MAT) ET À 1/2 PO DU BORD. UTILISEZ LA PLANCHE M70 COMME GABARIT POUR PERCER LES TROUS INFÉRIEURS DANS LE LIT DU TOBOGGAN. UTILISEZ UNE MÈCHE DE 5/16 PO.



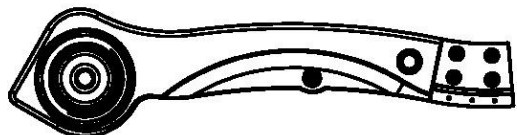
CONSEIL :

PRÉ-PLIER LES EXTRÉMITÉS FACILITE LE MONTAGE. PLACER LE LIT DU TOBOGGAN AU SOLEIL FACILITE LE PLIAGE.

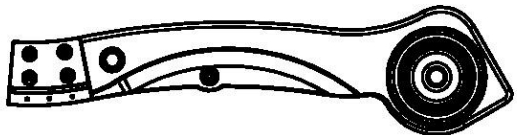


ÉTAPE 2 - TOBOGGAN

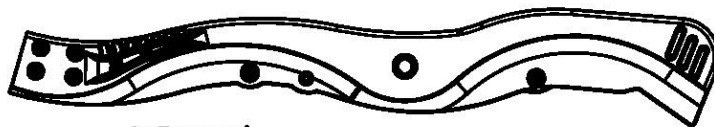
QTÉ	NUMÉRO D'ARTICLE	DESCRIPTION
8	H100006	ÉCROU À PORTÉE CYLINDRIQUE WH 5/16 x1 1/2
8	H100115	BOULON WH 5/16 x 1/2



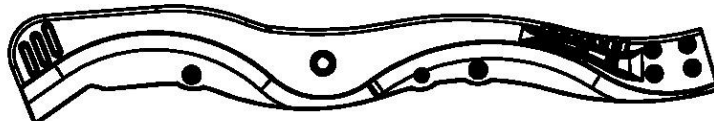
A6P00484 | GLISSIÈRE DE TOBOGGAN 3,05 M (10 PI)
(x1) VERTE INFÉRIEURE DROITE



A6P00483 | GLISSIÈRE DE TOBOGGAN 3,05 M (10 PI)
(x1) VERTE INFÉRIEURE GAUCHE

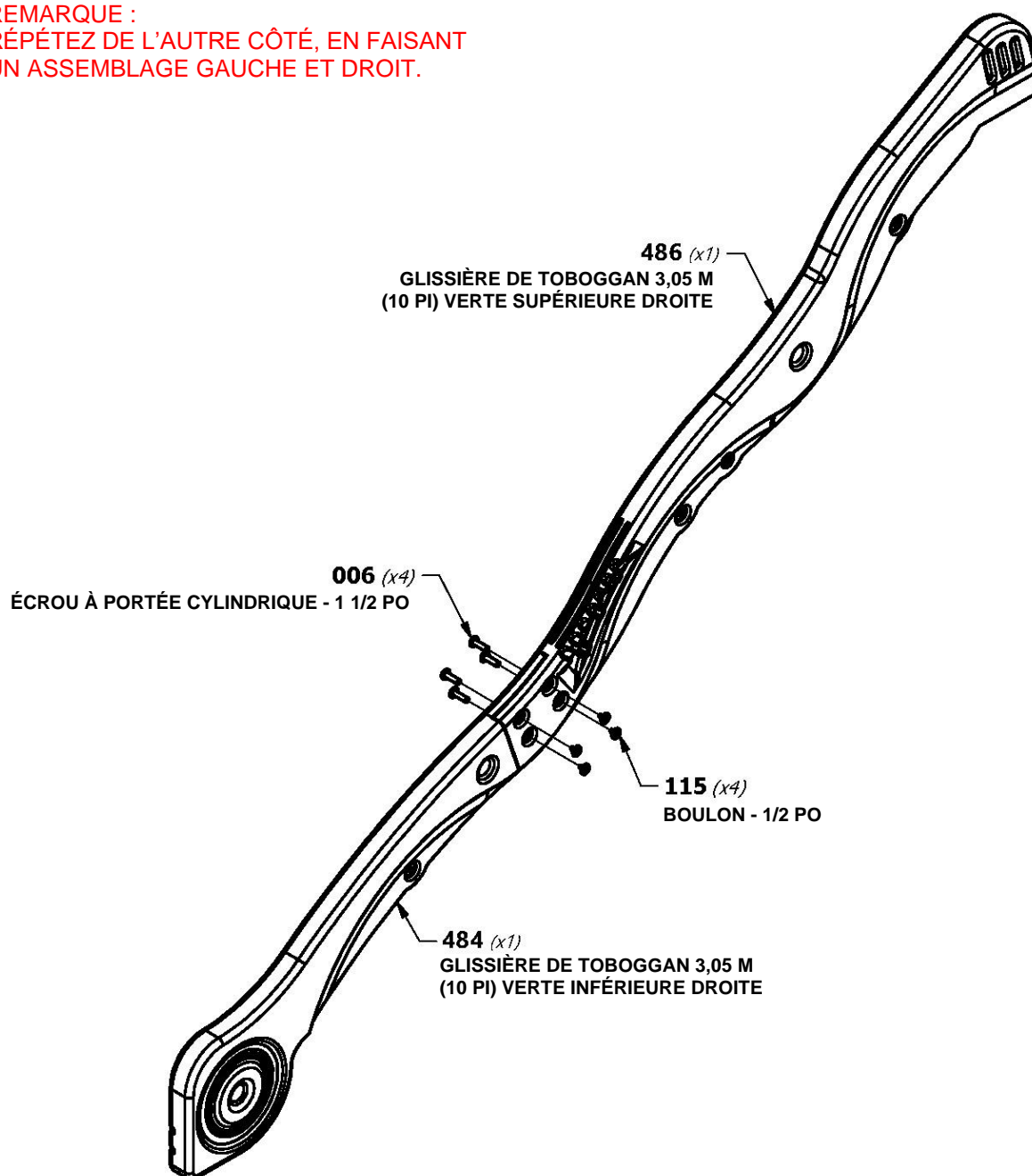


A6P00486 | GLISSIÈRE DE TOBOGGAN 3,05 M (10 PI)
(x1) VERTE SUPÉRIEURE DROITE



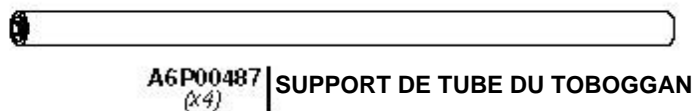
A6P00485 | GLISSIÈRE DE TOBOGGAN DE 3,05 M
(x1) (10 PI) VERTE SUPÉRIEURE GAUCHE

REMARQUE :
RÉPÉTEZ DE L'AUTRE CÔTÉ, EN FAISANT
UN ASSEMBLAGE GAUCHE ET DROIT.



ÉTAPE 3 - TOBOGGAN

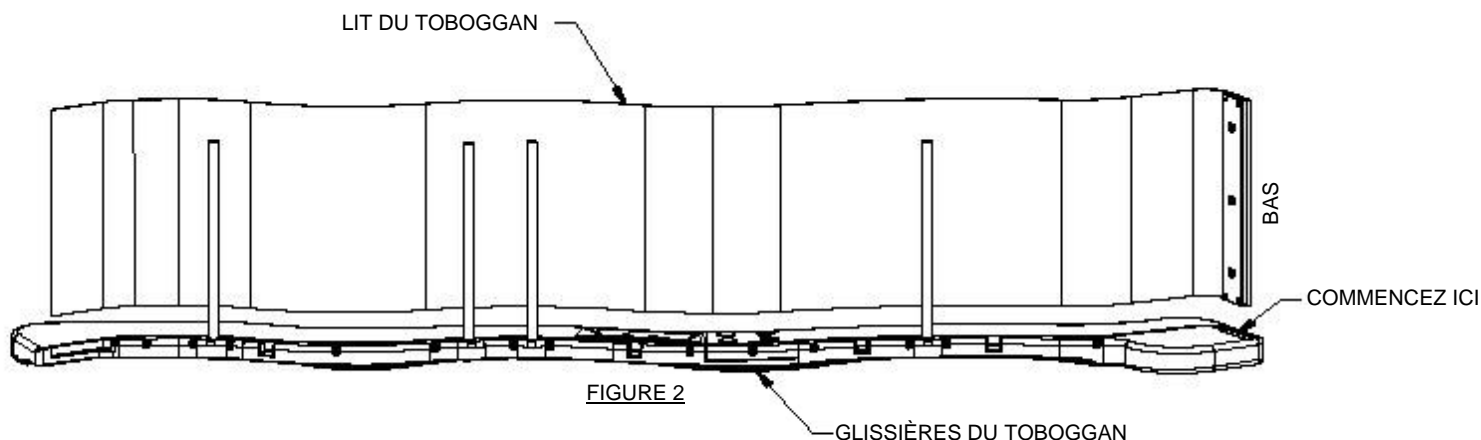
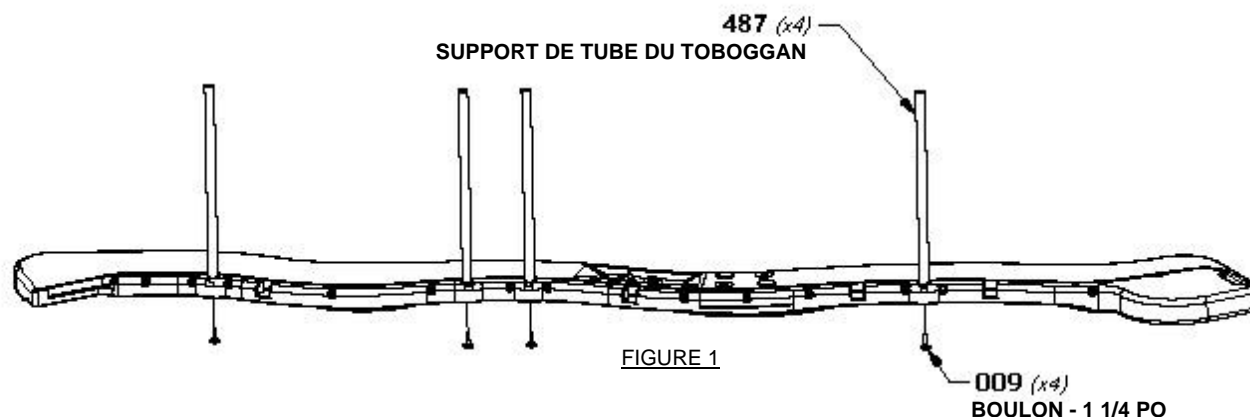
QTÉ	NUMÉRO D'ARTICLE	DESCRIPTION
4	H100009	BOULON WH 5/16 x 1 1/4



REMARQUE :
INSÉREZ LES (4) TUBES DE SUPPORT DU TOBOGGAN DANS LEURS EMPLACEMENTS DE RÉFÉRENCE RESPECTIFS (FIGURE 1).

PLACEZ (1) ASSEMBLAGE DE GLISSIÈRE DE TOBOGGAN SUR UNE SURFACE PLANE ET COMMENCEZ À INSÉRER LE LIT DU TOBOGGAN AU BAS DE LA GLISSIÈRE DU TOBOGGAN (FIGURE 2). DEMANDEZ À UN ASSISTANT DE PLIER LE LIT DU TOBOGGAN VERS LE HAUT DU TOBOGGAN ET INSÉREZ LE LIT DANS LA CAVITÉ DU TOBOGGAN. ASSUREZ-VOUS QUE LE LIT DU TOBOGGAN EST INSÉRÉ À MOINS DE 1/8 po (3 mm) DU FOND DE LA RAINURE.

CONSEIL :
IL EST RECOMMANDÉ DE VOUS FAIRE ASSISTER PAR UNE AUTRE PERSONNE POUR LES ÉTAPES SUIVANTES.



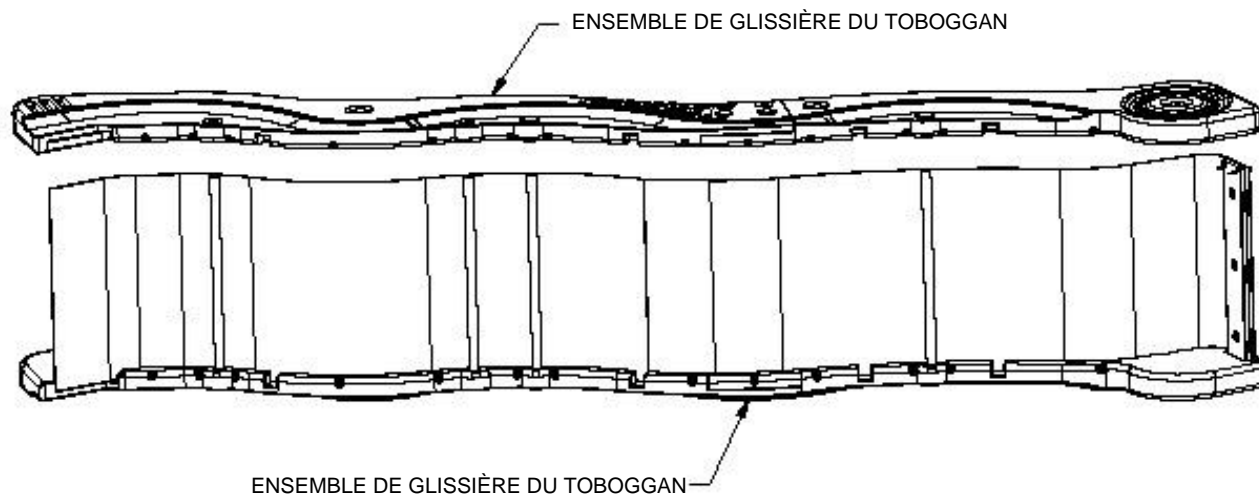
ÉTAPE 4 - TOBOGGAN

REMARQUE :

PLACEZ LE DEUXIÈME ASSEMBLAGE DE GLISSIÈRE DU TOBOGGAN SUR LE DESSUS DU LIT DU TOBOGGAN ET DES TUBES DE SUPPORT DU TOBOGGAN, INSÉREZ LE LIT DU TOBOGGAN ET LES TUBES DE SUPPORT DU TOBOGGAN DANS LA CAVITÉ DU TOBOGGAN. ASSUREZ-VOUS QUE LE LIT DU TOBOGGAN EST INSÉRÉ À MOINS DE 1/8 po (3 mm) DU FOND DE LA RAINURE.



NE PAS INSÉRER CORRECTEMENT LE LIT DU TOBOGGAN PEUT ENTRAÎNER DES BLESSURE OU DES AMPUTATION. LES BORDS EXPOSÉS DU TOBOGGAN PEUVENT ÊTRE COUPANTS ET CONSTITUER UN RISQUE DE LACÉRATION SI LE TOBOGGAN N'EST PAS ASSEMBLÉ CORRECTEMENT.



CONSEIL :

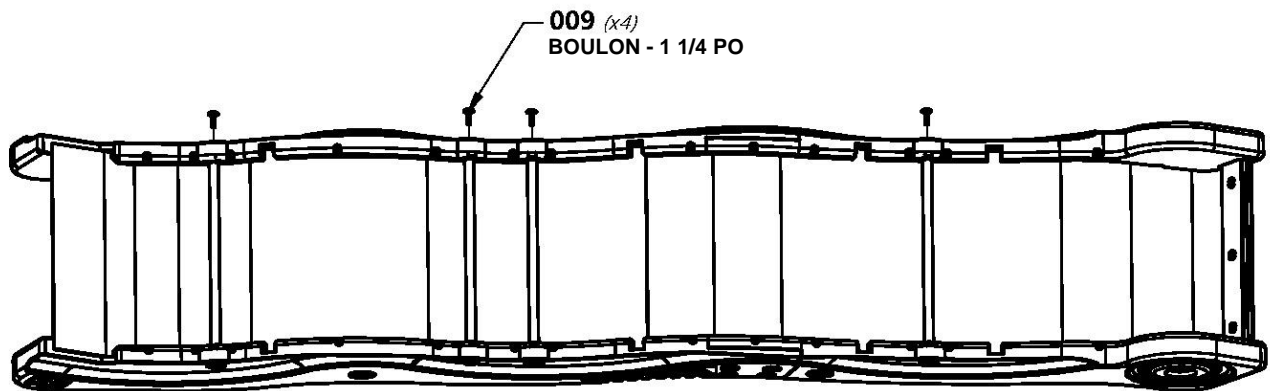
UTILISEZ UN MAILLET EN CAOUTCHOUC POUR INSTALLER COMPLÈTEMENT LE LIT DU TOBOGGAN DANS LA CAVITÉ DU TOBOGGAN.

ÉTAPE 5 - TOBOGGAN

QTÉ	NUMÉRO D'ARTICLE	DESCRIPTION
4	H100009	BOULON WH 5/16 x 1 1/4

REMARQUE :
UTILISEZ DES BOULONS DE 1 1/4 PO POUR
FIXER CHAQUE CÔTÉ DES TUBES DE
SUPPORT DU TOBOGGAN.

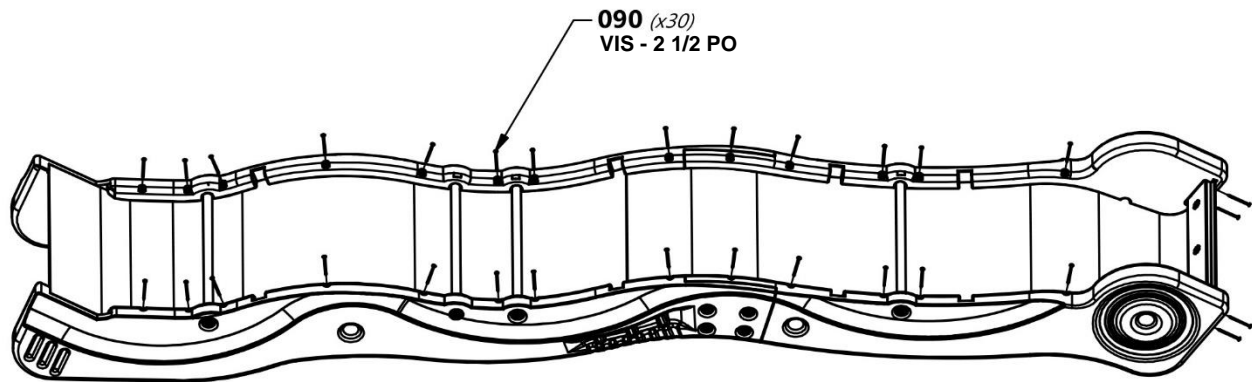
CONSEIL :
DEMANDER L'AIDE D'UNE AUTRE PERSONNE POUR TENIR
L'ASSEMBLAGE DU TOBOGGAN PENDANT QUE VOUS LE
FIXEZ FACILITERA L'ASSEMBLAGE.



ÉTAPE 6 - TOBOGGAN

QTÉ	NUMÉRO D'ARTICLE	DESCRIPTION
30	H100090	VIS TÊTE PLATE PFH 8 x 2 1/2

REMARQUE :
À L'AIDE D'UN FORET DE 1/8 PO, PERCEZ DES AVANT-TROUS DANS CHAQUE ENCOCHE LE LONG DE CHAQUE LISSE LATÉRALE. IL DEVRAIT Y AVOIR 15 ENCOCHES SUR CHAQUE GLISSIÈRE. ASSUREZ-VOUS DE PERCER À TRAVERS LA GLISSIÈRE DU TOBOGGAN ET À TRAVERS LE LIT DU TOBOGGAN. PUIS FIXEZ AVEC LES PIÈCES DE QUINCAILLERIE FOURNIES.



(1) B1 - MONTANT DU PORCHE - W4L03508
3 po x 3 po x 89 1/2 po (76x76x2274)

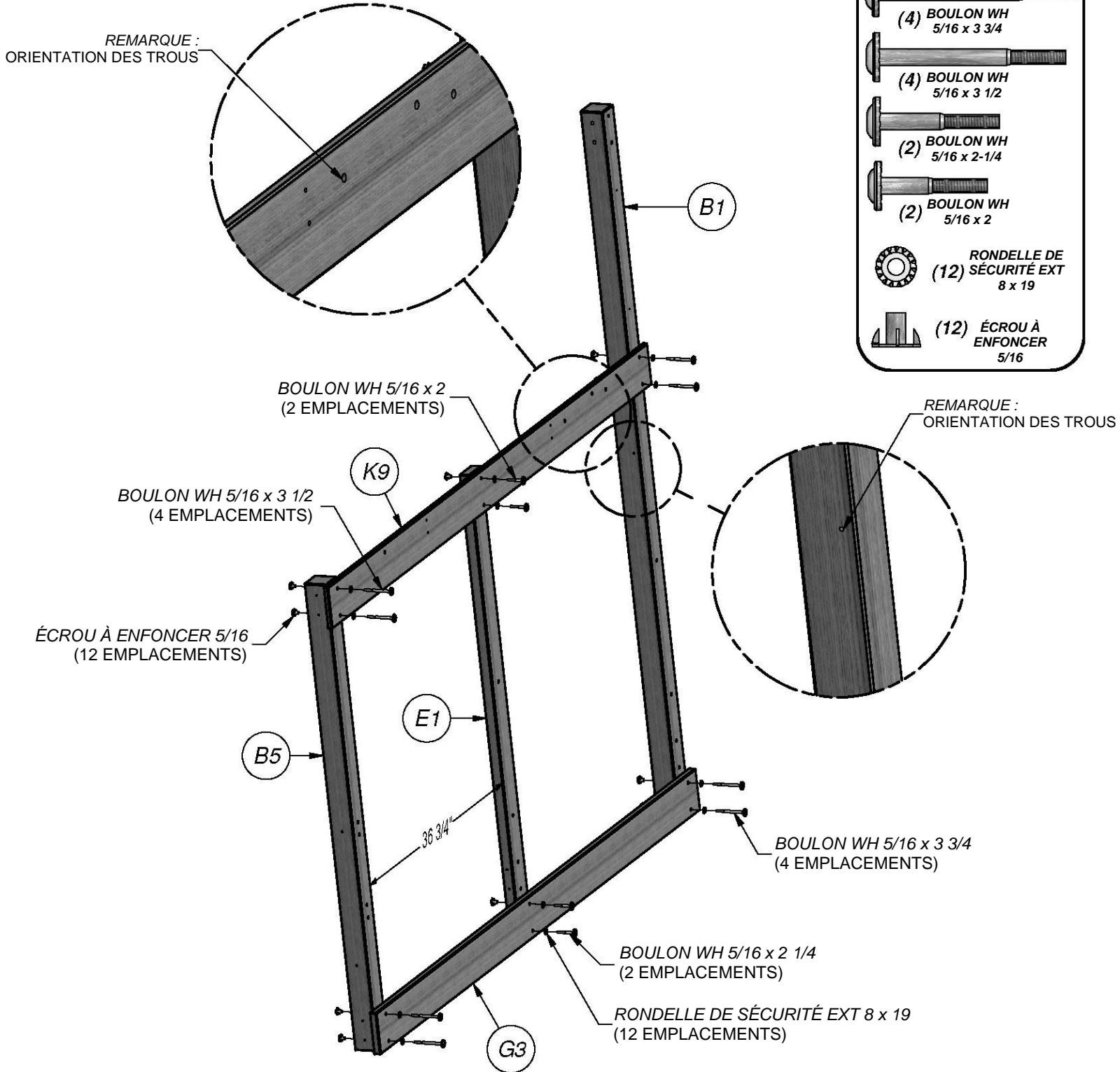
(1) B5 - MONTANT INFÉRIEUR - W100998
3 po x 3 po x 59 po (76.0x76.0x1500.0)

(1) E1 - MONTANT CENTRAL - W4L05650
3 3/8 po x 1 3/8 po x 59 po (86x36.0x1500.0)

(1) G3 - PLANCHE AU SOL - W4L05651
1 po x 5 1/4 po x 88 7/8 po (24.0x134.0x2256.0)

(1) K9 - LISSE DE PLANCHER - W4L05656
5/8 po x 5 1/4 po x 88 7/8 po (16x134x2256)

ÉTAPE 1



(1) B1 - MONTANT DU PORCHE - W4L03508
3 po x 3 po x 89 1/2 po (76x76x2274)

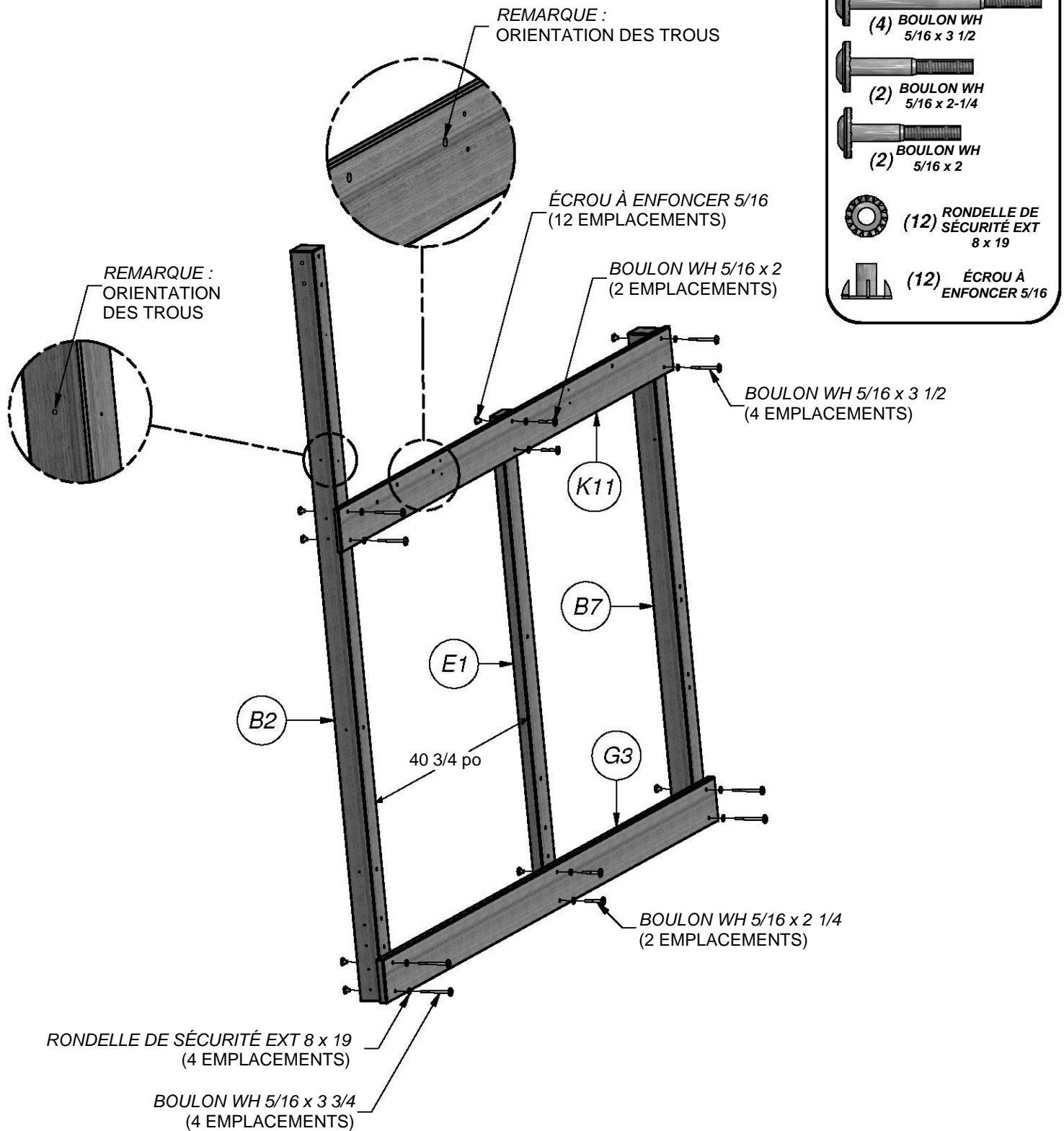
(1) B5 - MONTANT INFÉRIEUR - W100998
3 po x 3 po x 59 po (76.0x76.0x1500.0)

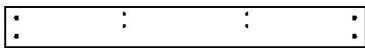
(1) E1 - MONTANT CENTRAL - W4L05650
3 3/8 po x 1 3/8 po x 59 po (86x36.0x1500.0)

(1) G3 - PLANCHE AU SOL - W4L05651
1 po x 5 1/4 po x 88 7/8 po (24.0x134.0x2256.0)

(1) K9 - LISSE DE PLANCHER - W4L05656
5/8 po x 5 1/4 po x 88 7/8 po (16x134x2256)

ÉTAPE 2





(1) G8 - PLANCHE AU SOL - W101000
1 po x 5 1/4 po x 47 1/8 po (24x134x1198)



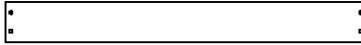
(2) G1 - LISSE DU FORT - W4L05694
1 po x 5 1/4 po x 47 1/8 po (24x134x1198)



(1) G13 - PLANCHE AU SOL - W4L05655
1 po x 5 1/4 po x 47 1/8 po (24x134x1198)

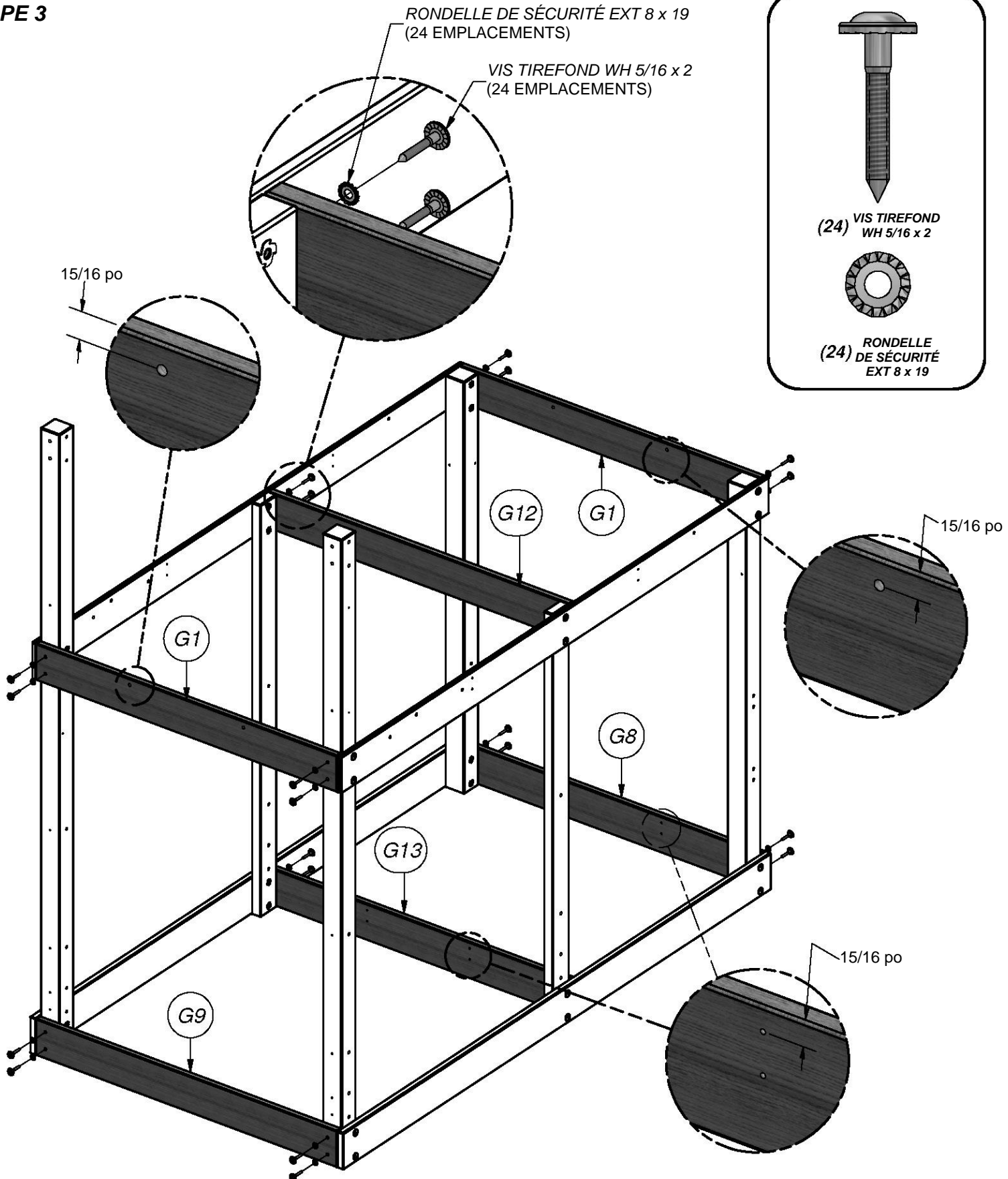


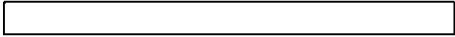
(1) G8 - PLANCHE AU SOL - W101000
1 po x 5 1/4 po x 47 1/8 po (24x134x1198)



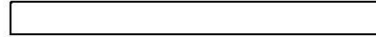
(1) G12 - LISSE DU FORT - W4L05653
1 po x 5 1/4 po x 47 1/8 po (24x134x1198)

ÉTAPE 3



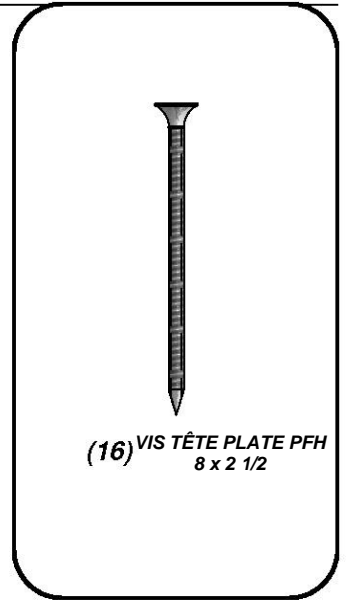
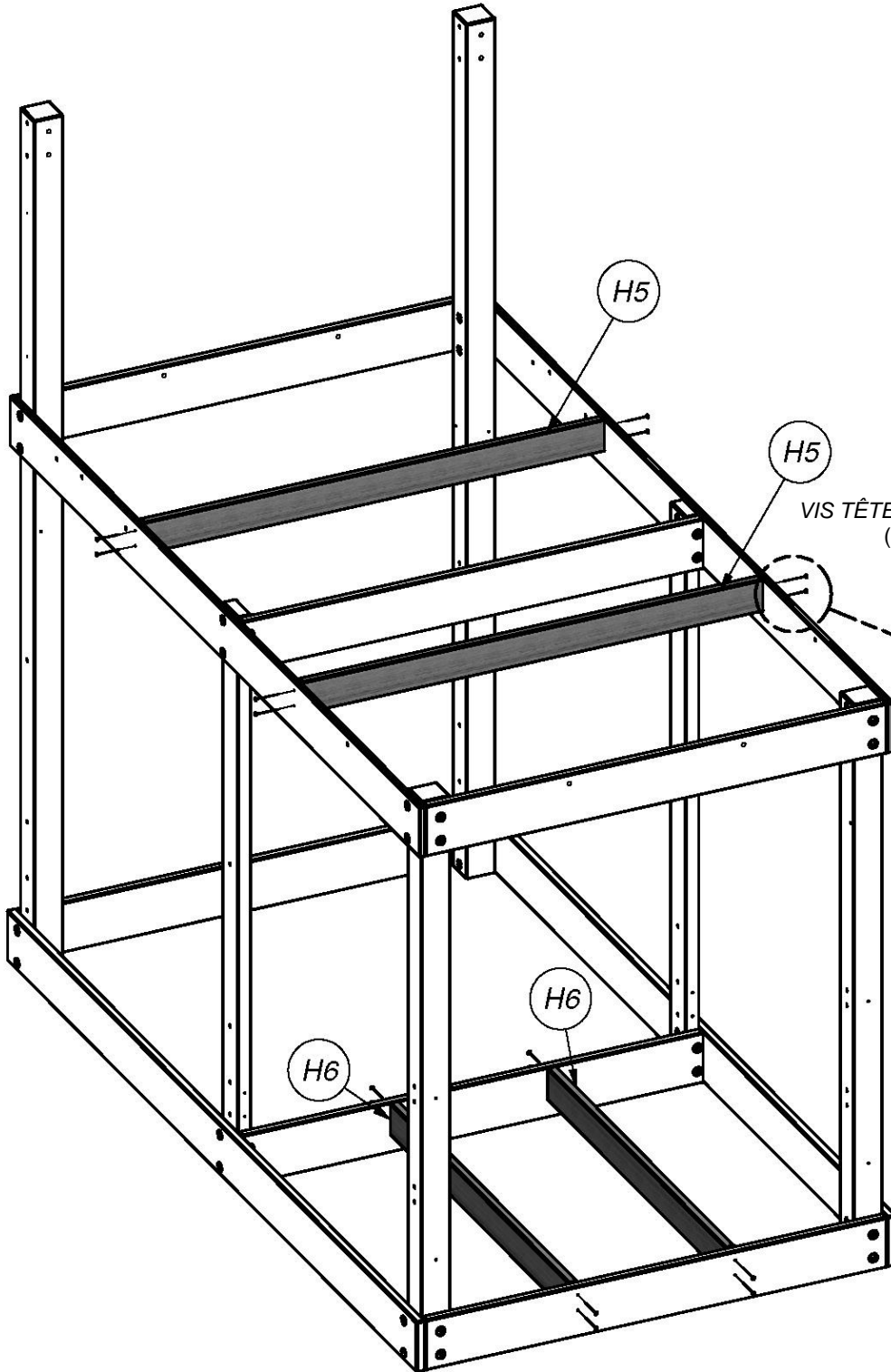


(2) H5 - SUPPORT DE PLANCHER - W101038
1 po x 3 3/8 po x 47 1/8 po (24.0x86.0x1198.0)

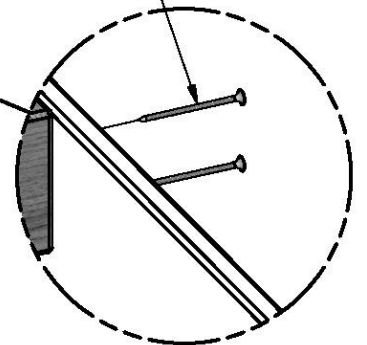


(2) H6 - SUPPORT DE PLANCHER - W101036
1 po x 3 3/8 po x 38 7/8 po (24.0x86.0x986.0)

ÉTAPE 4

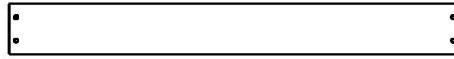


VIS TÊTE PLATE PFH 8 x 2 1/2
(16 EMPLACEMENTS)



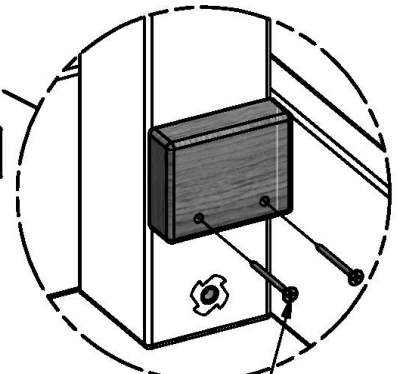
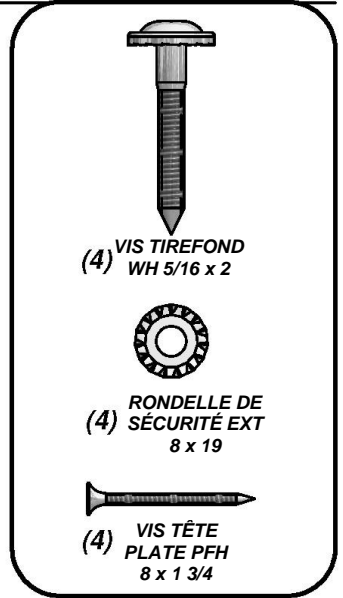
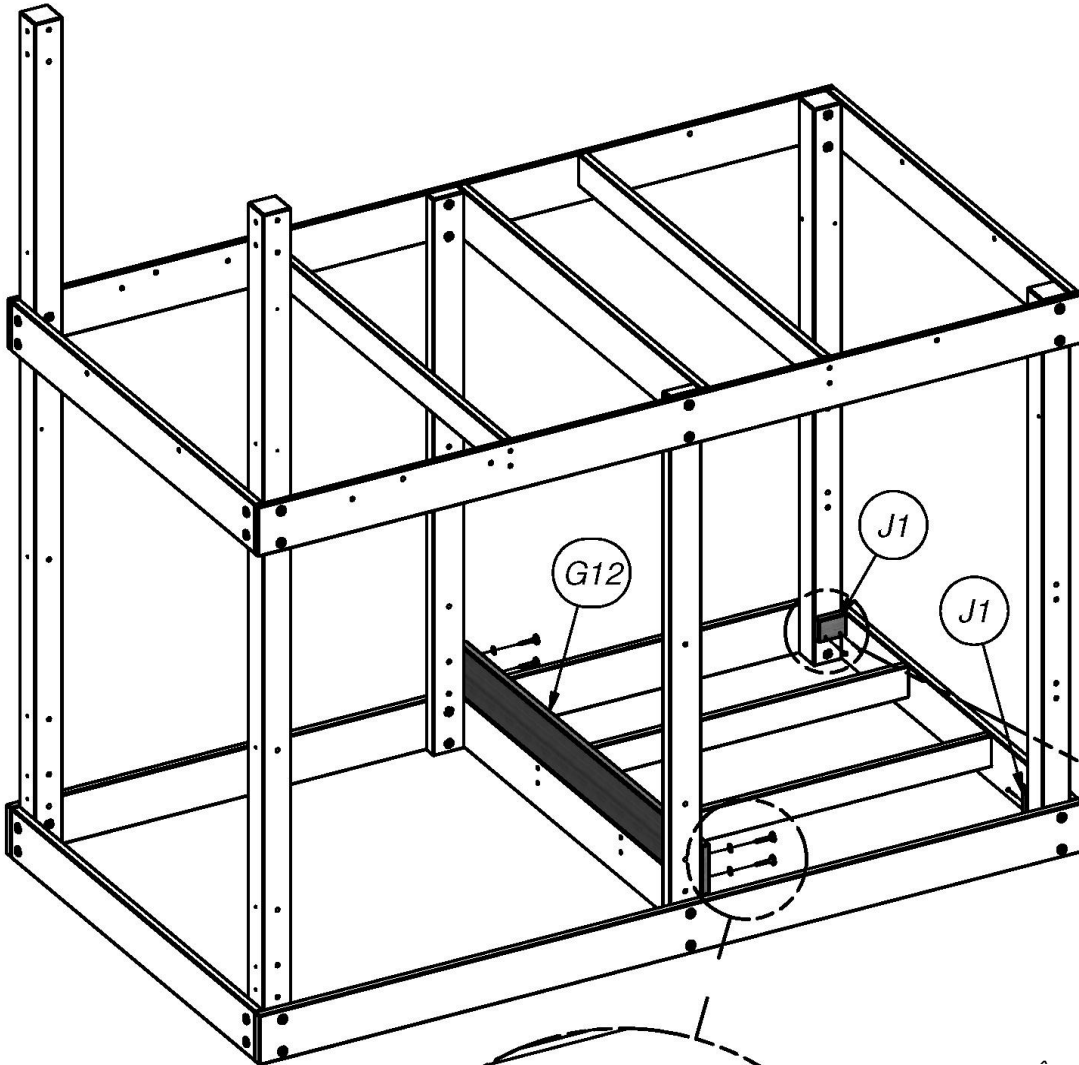


(2) J1 - SUPPORT DE PLANCHER - W101037
1 po x 2 3/8 po x 3 po (24x60x76)

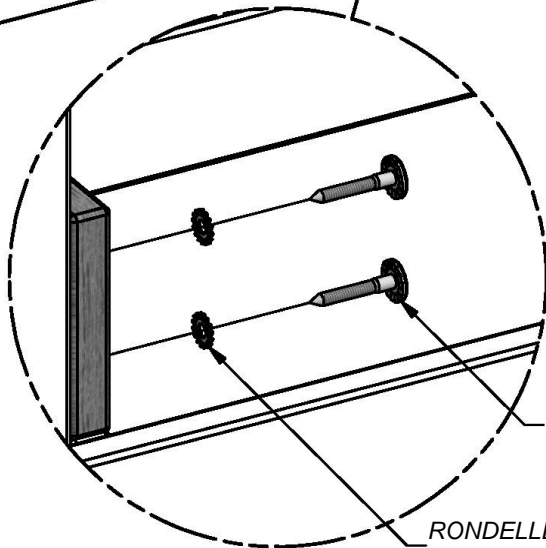


(1) G12 - LISSE DU FORT - W4L05653
1 po x 5 1/4 po x 47 1/8 po (24.0x134.0x1198.0)

ÉTAPE 5

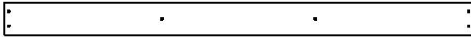


VIS TÊTE PLATE PFH 8 x 1 3/4
(4 EMBLEMENTS)

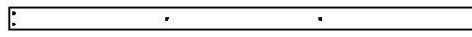


VIS TIREFOND WH 5/16 x 2
(4 EMBLEMENTS)

RONDELLE DE SÉCURITÉ EXT 8 x 19
(4 EMBLEMENTS)



(9) M6 - PLANCHE DE PLANCHER - W101007
5/8 po x 3 3/8 po x 49 po (16.0x86.0x1246.0)



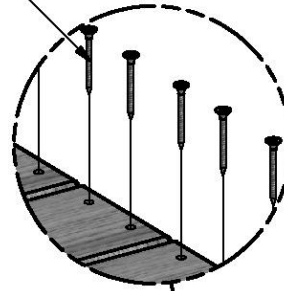
(2) N2 - PLANCHE DE PLANCHER - W101044
5/8 po x 2 3/8 po x 49 po (16.0x60.0x1246.0)



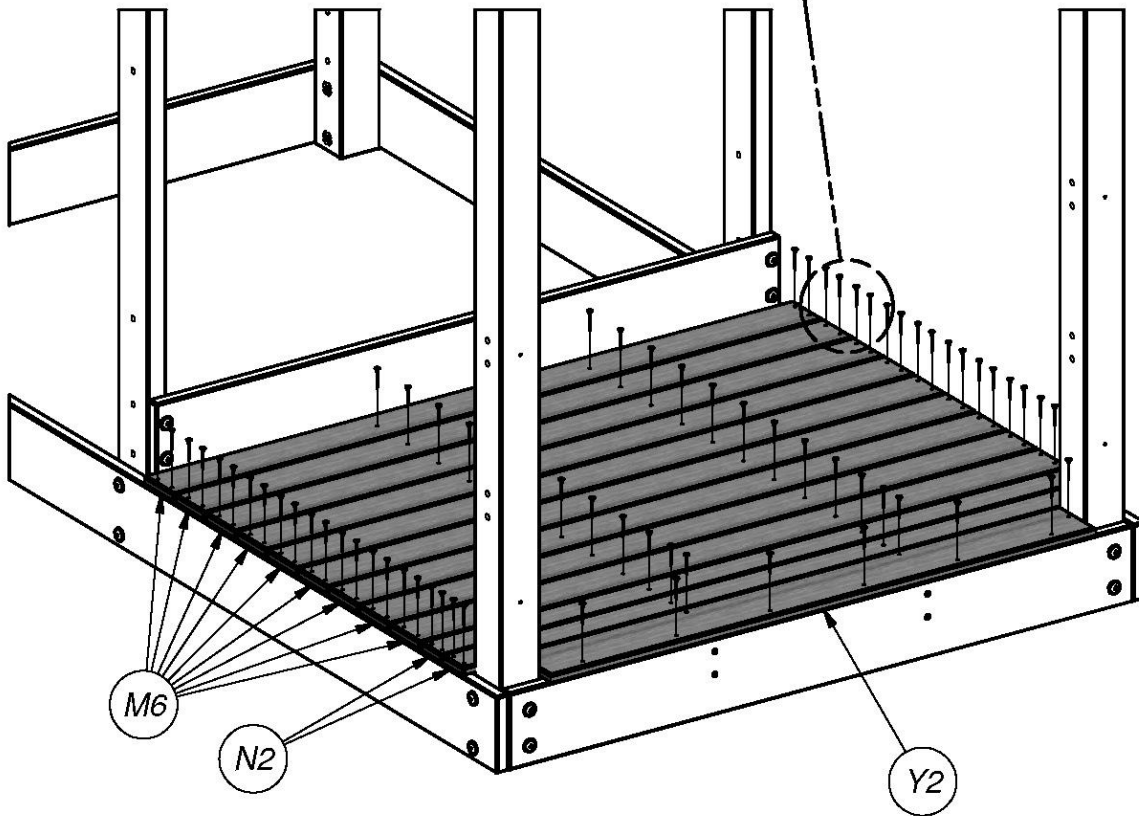
(1) Y2 - PLANCHE DE PLANCHER
EXTÉRIEURE - W101034
5/8 po x 4 po x 41 1/8 po (16.0x102.0x1046.0)

ÉTAPE 6

VIS TÊTE PLATE CRUCIFORME PFH 8 x 1 1/2
(76 EMPLACEMENT)



VIS TÊTE
(76) PLATE PFH
8 x 1 1/2



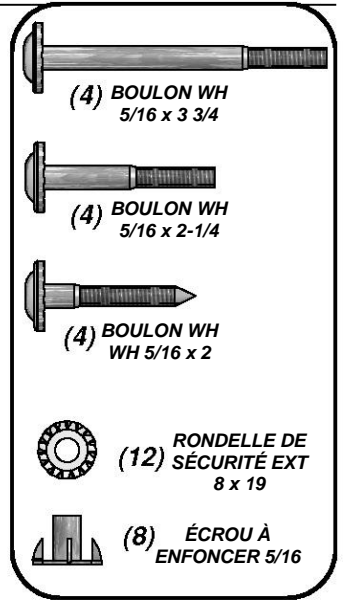
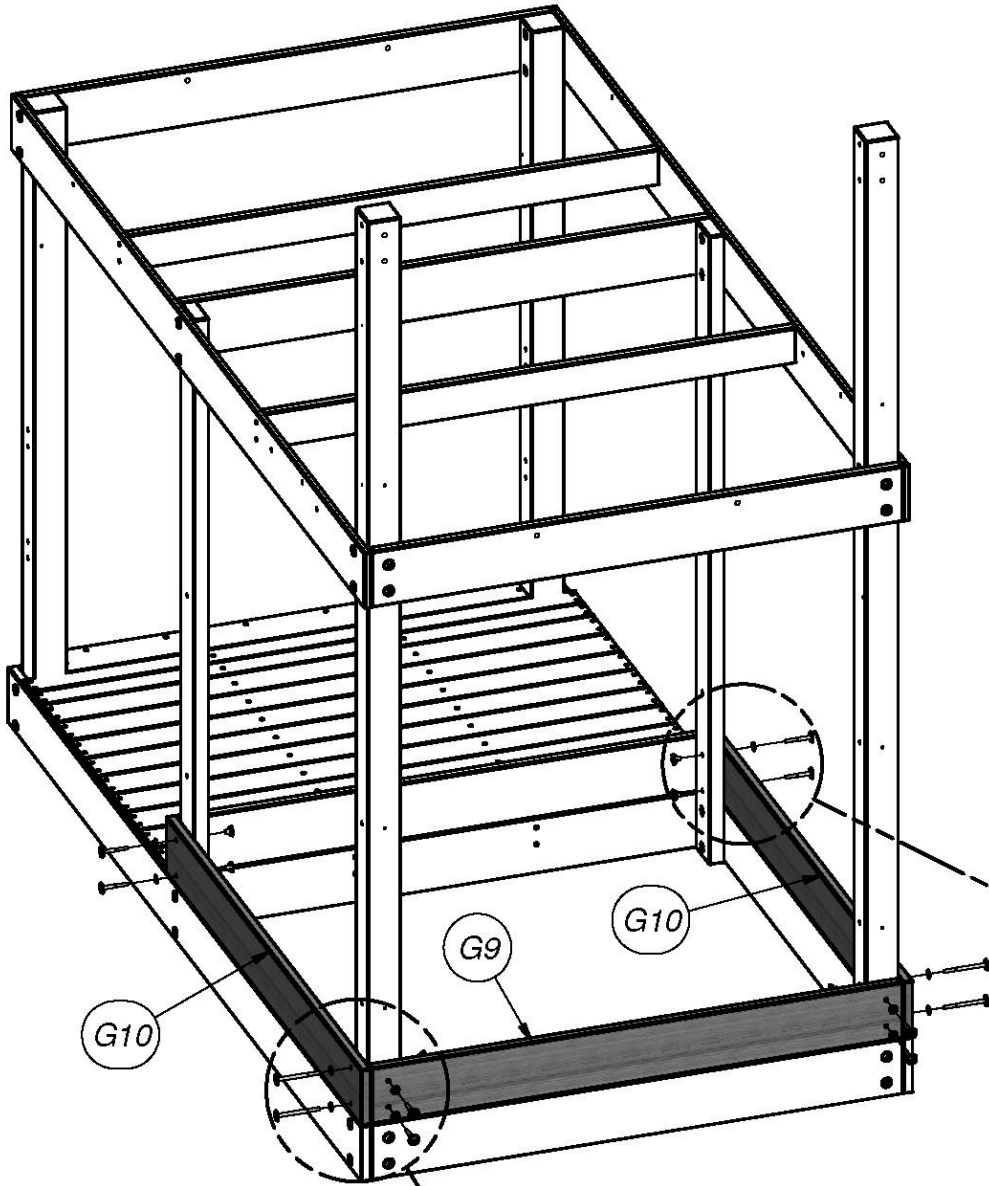


G9 - PLANCHE AU SOL/LISSE DU FORT - W101035
 (1) 1 po x 5 1/4 po x 47 1/8 po (24.0x134.0x1198.0)



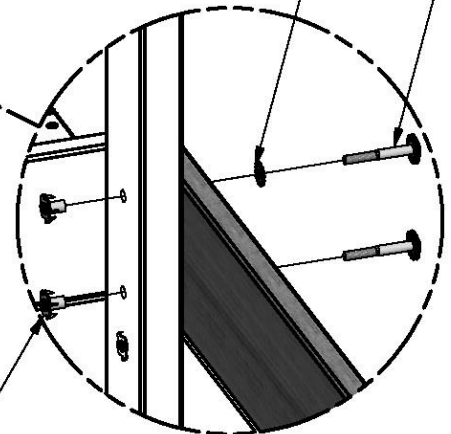
G10 - LISSE DU FORT - W4L05652
 (2) 1 po x 5 1/4 po x 49 po (24.0x134.0x1246.0)

ÉTAPE 7

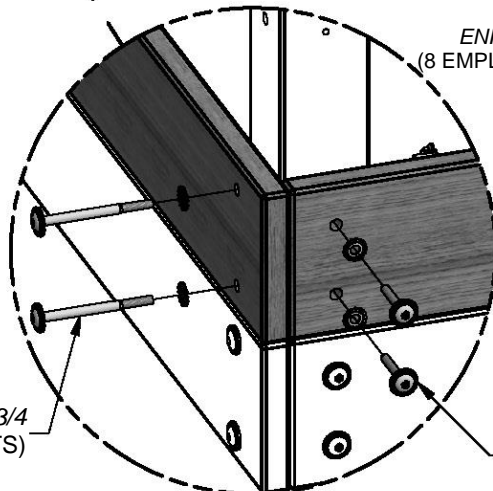


BOULON WH 5/16 x 2 1/4
 (4 EMBLEMES)

RONDELLE DE SÉCURITÉ EXT 8 x 19
 (12 EMBLEMES)



ÉCROU À ENFONCER 5/16
 (8 EMBLEMES)

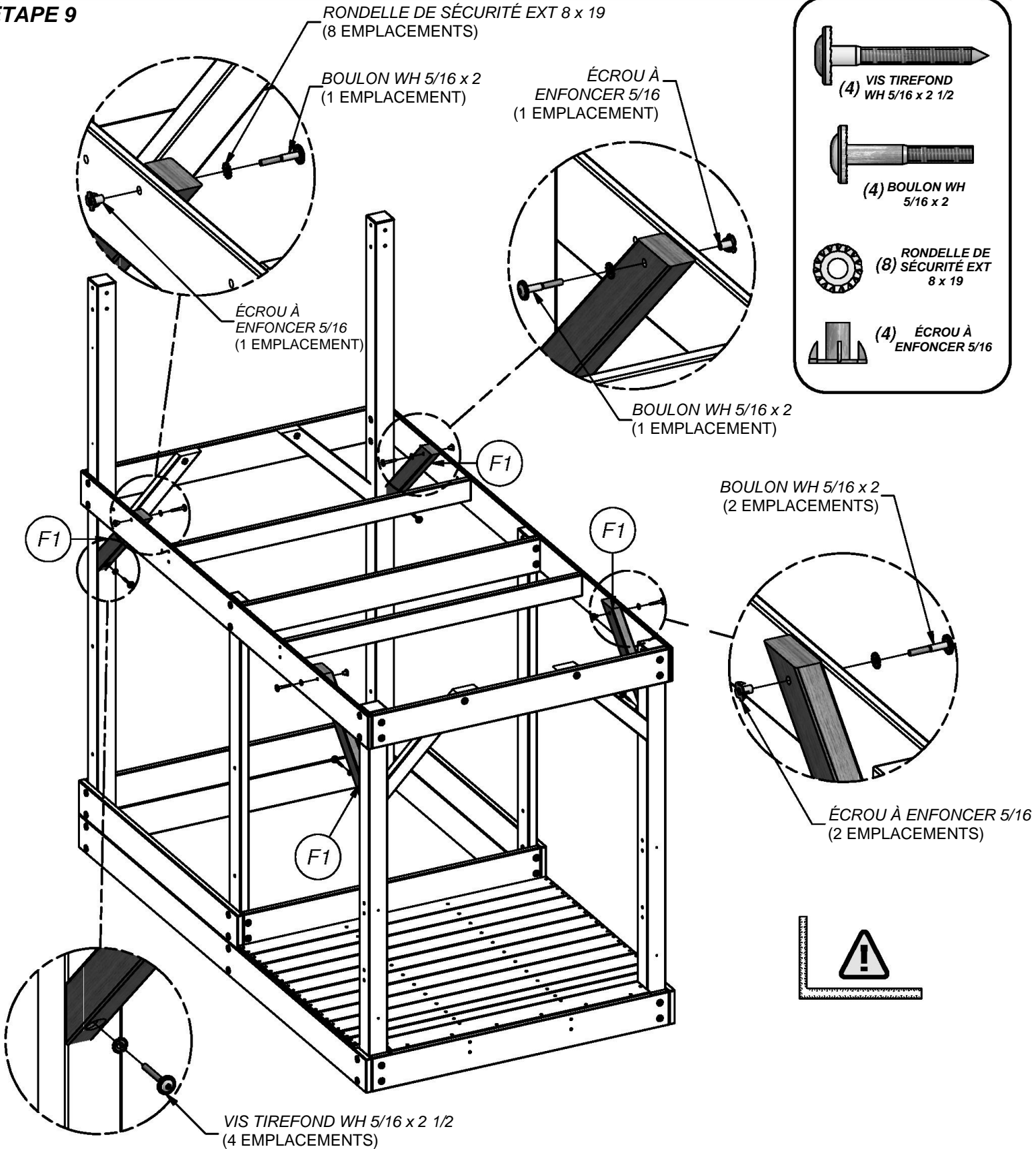


BOULON WH 5/16 x 3 3/4
 (4 EMBLEMES)

VIS TIREFOND WH 5/16 x 2
 (4 EMBLEMES)

F1 - CALE ANGULAIRE - W4L05660
 (4) 1 3/8 po x 2 3/8 po x 20 1/4 po (36 x 60 x 514)

ÉTAPE 9



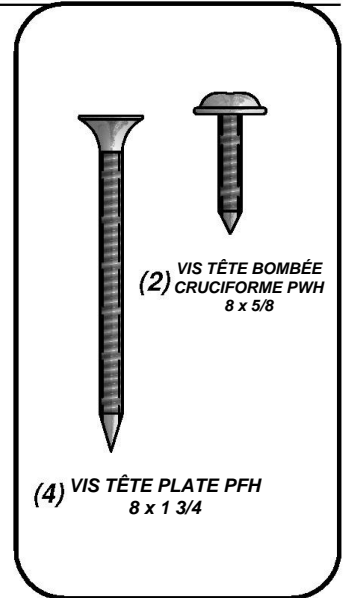
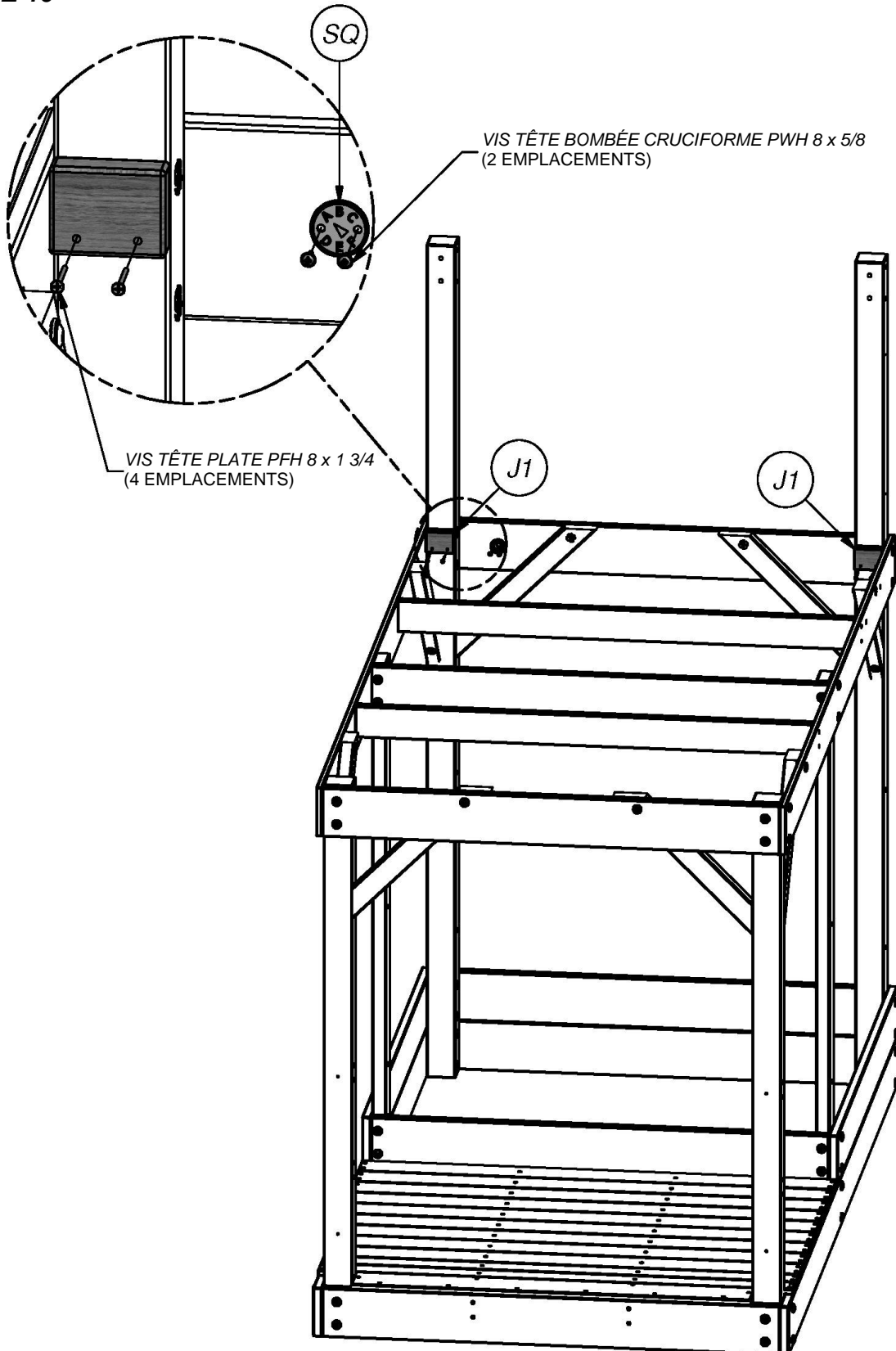


(2) J1 - SUPPORT DE PLANCHER - W101037
1 po x 2 3/8 po x 3 po (24x60x76)



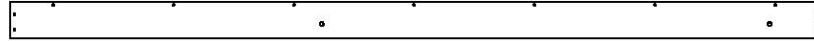
(1) SQ - ÉTIQUETTE DE CONTRÔLE « A » - A100314

ÉTAPE 10



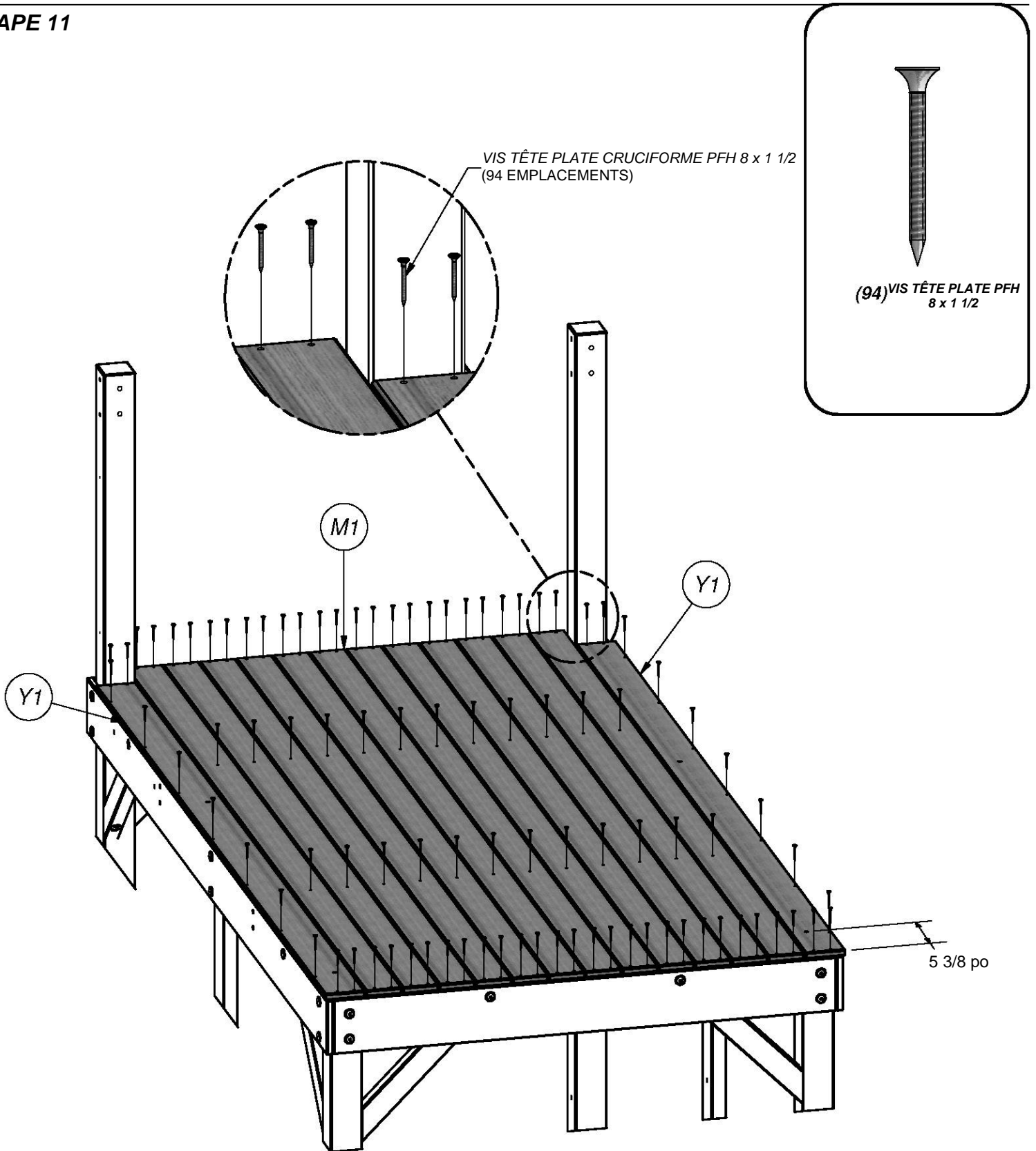


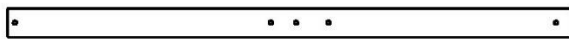
(12) M1 - PLANCHE DE PLANCHER - W4L05695
5/8 po x 3 3/8 po x 88 7/8 po (16.0x86.0x2256.0)



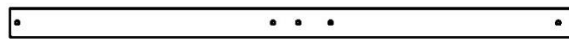
(2) Y1 - PLANCHE DE PLANCHER EXTÉRIURE - W4L05658
5/8 po x 3 3/4 po x 84 7/8 po (16x96x2156)

ÉTAPE 11





(2) B4 - MONTANT DU FORT - W4L05684
3 po x 3 po x 59 po (76.0x76.0x1500.0)



(1) B8 - MONTANT DU FORT - W4L05685
3 po x 3 po x 59 po (76.0x76.0x1500.0)

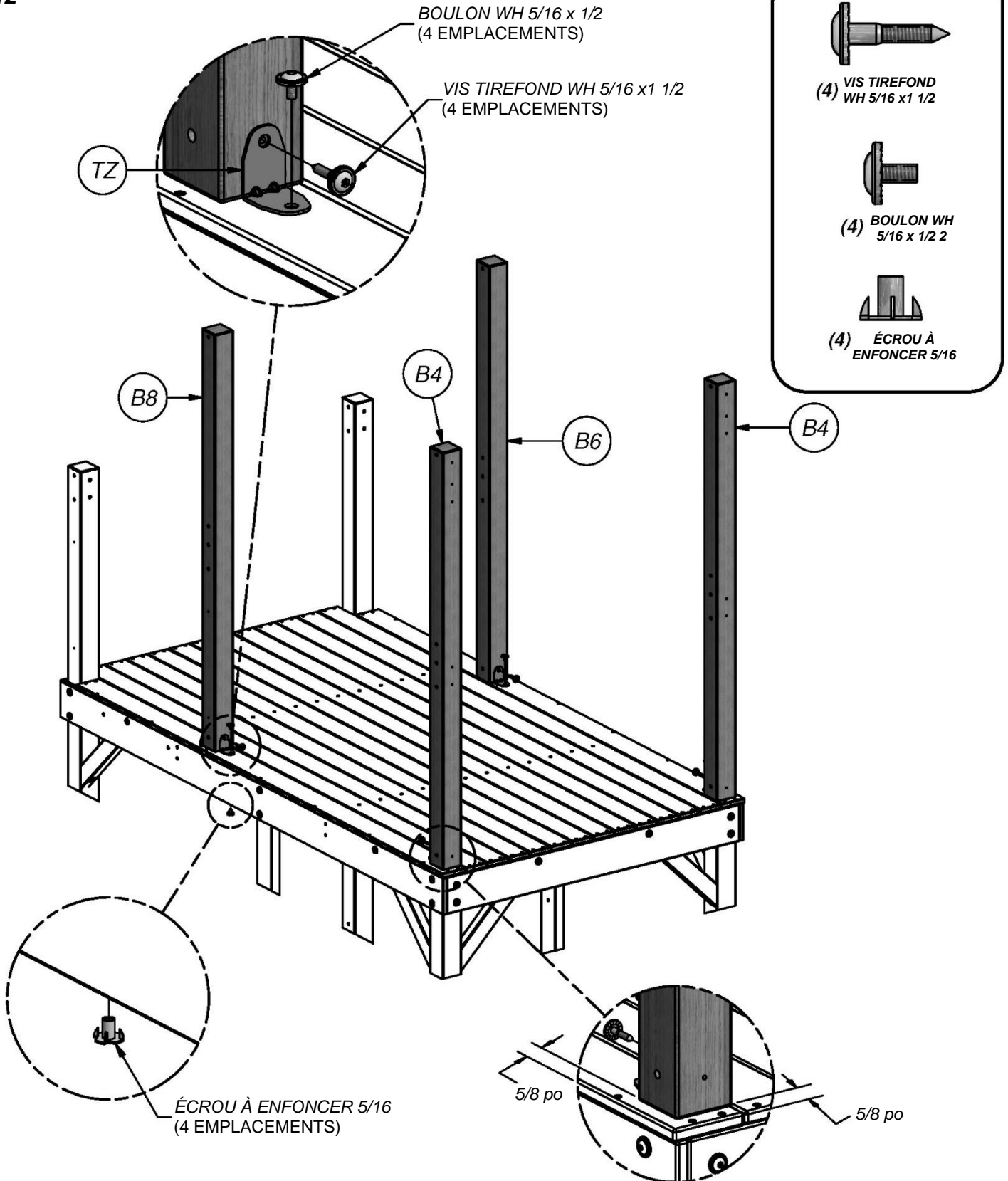


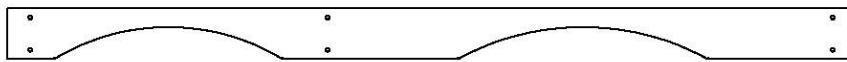
(1) B6 - MONTANT DU FORT - W4L05686
3 po x 3 po x 59 po (76.0x76.0x1500.0)



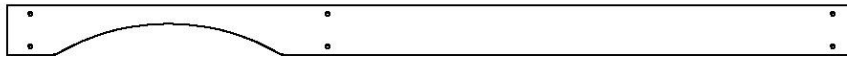
(4) TZ - SUPPORT EN L 2,5x38x50x55 - A100340

ÉTAPE 12

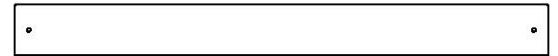




(1) **K1 - LISSE MURALE ARQUÉE - W4L05665**
5/8 po x 5 1/4 po x 88 1/2 po (16.0x134.0x2248.0)

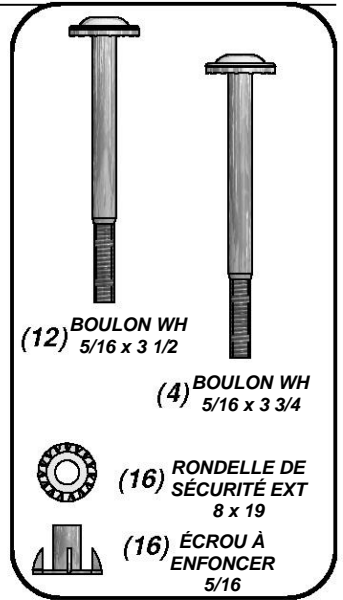
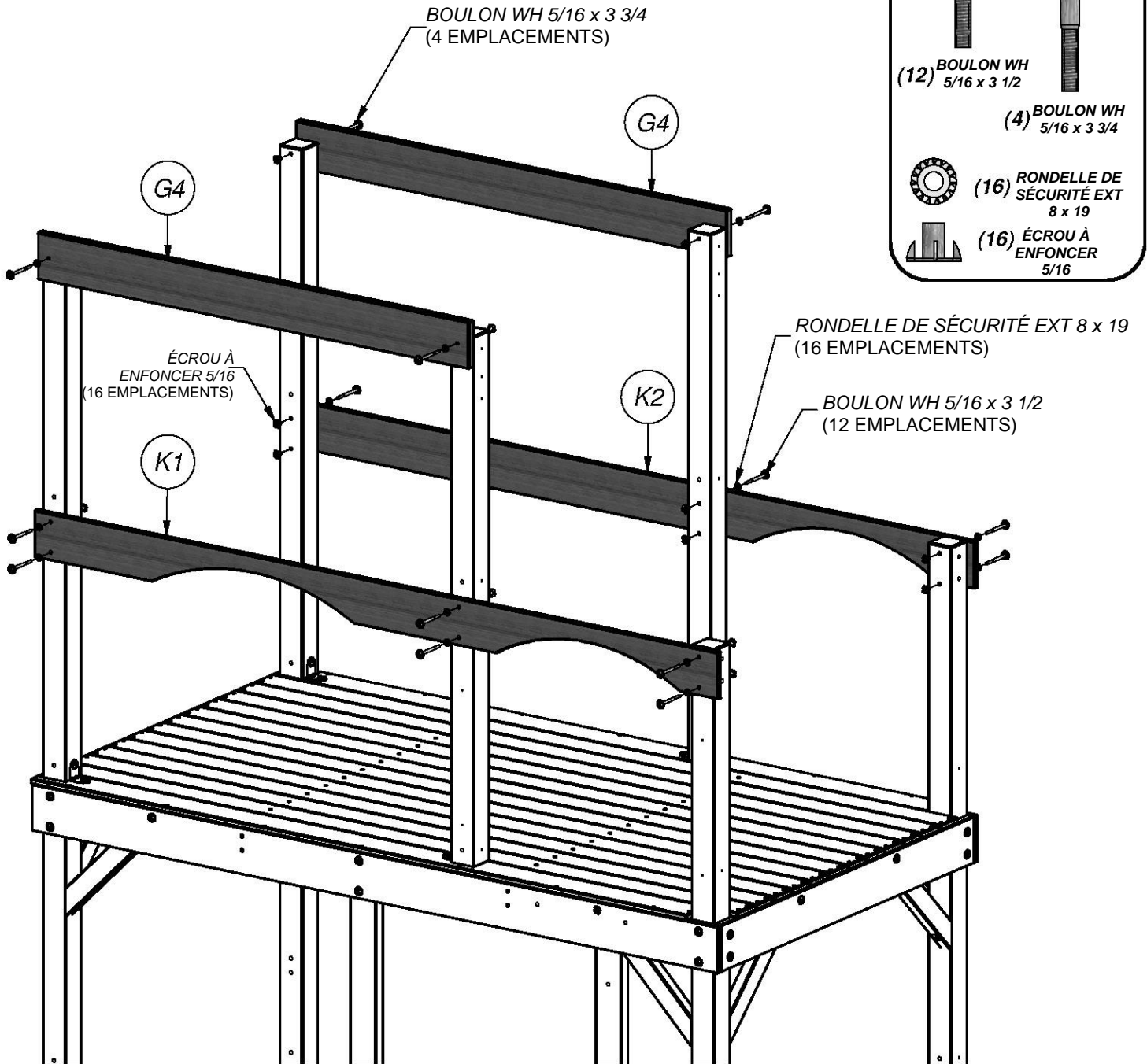


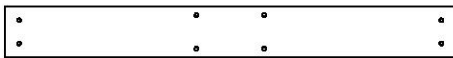
(1) **K2 - LISSE MURALE ARC SIMPLE - W4L05659**
5/8 po x 5 1/4 po x 88 1/2 po (16.0x134.0x2248.0)



(2) **G4 - SUPPORT DE PLANCHER - W4L05673**
1 po x 5 1/4 po x 55 7/8 po (24.0x134.0x1418.0)

ÉTAPE 13

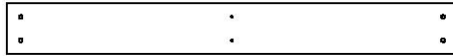




G6 - SUPPORT DE POUTRE DE BALANÇOIRE - W101015
 (1) 1 po x 5 1/4 po x 47 1/8 po (24.0x134.0x1198.0)



(1) **K10 - LISSE DU FORT - W4L05671**
 5/8 po x 5 1/4 po x 47 1/8 po (16.0x134.0x1198.0)

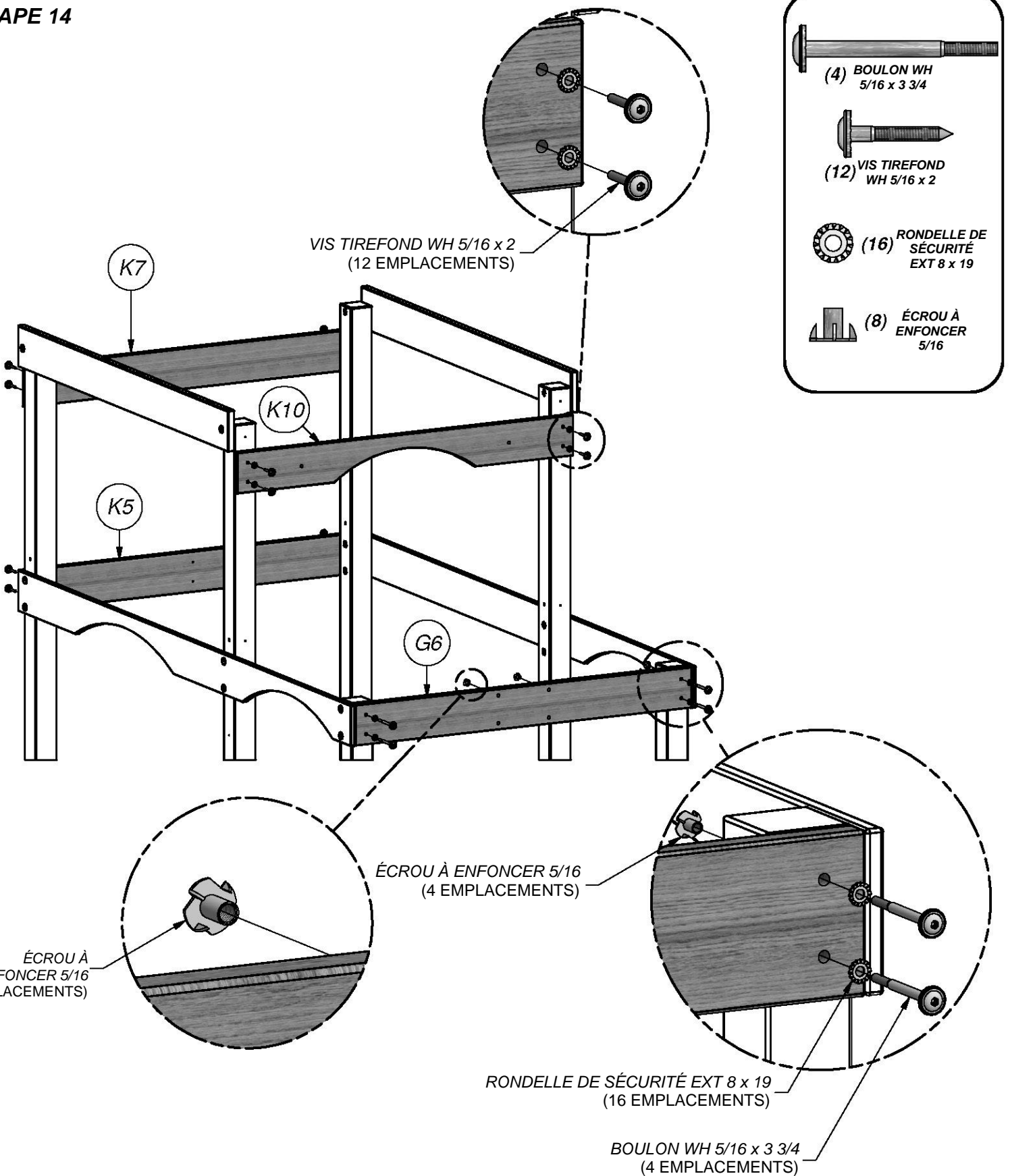


(1) **K5 - PLANCHE MURALE - W101063**
 5/8 po x 5 1/4 po x 47 1/8 po (16.0x134.0x1198.0)



(1) **K7 - PLANCHE MURALE - W101074**
 5/8 po x 5 1/4 po x 47 1/8 po (16.0x134.0x1198.0)

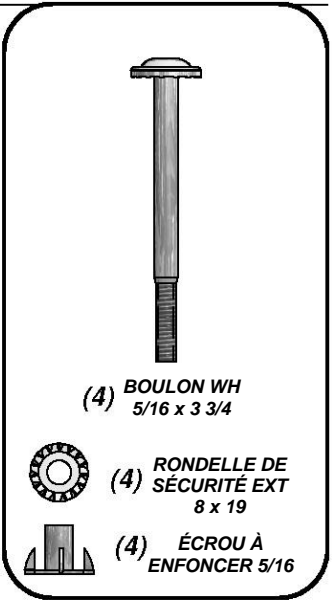
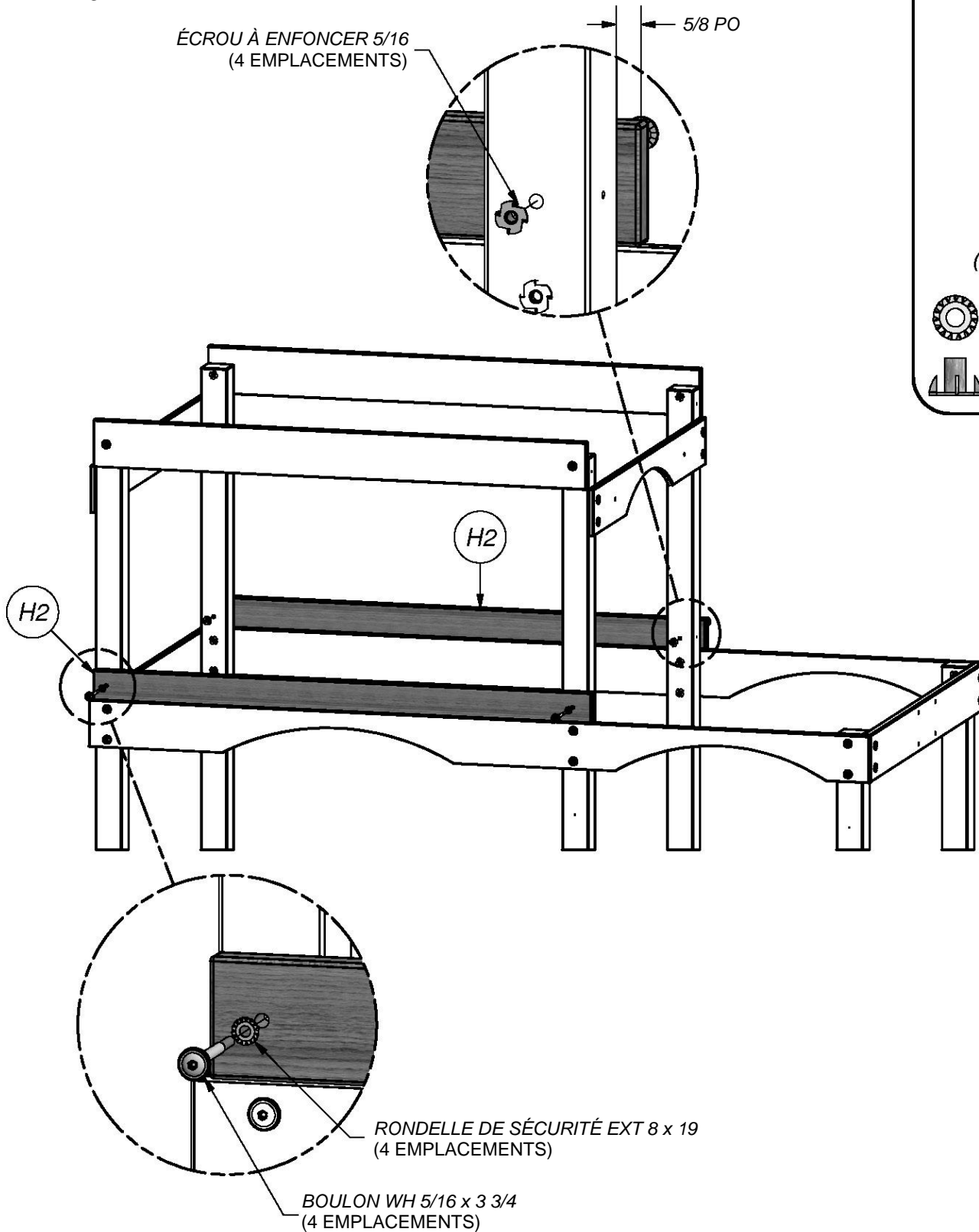
ÉTAPE 14





(2) **H2 - LISSE MURALE - W4L05666**
1 po x 3 3/8 po x 56 1/2 po (24.0x86.0x1434.0)

ÉTAPE 15



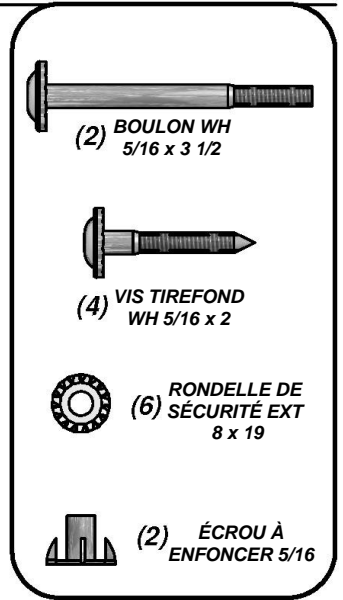
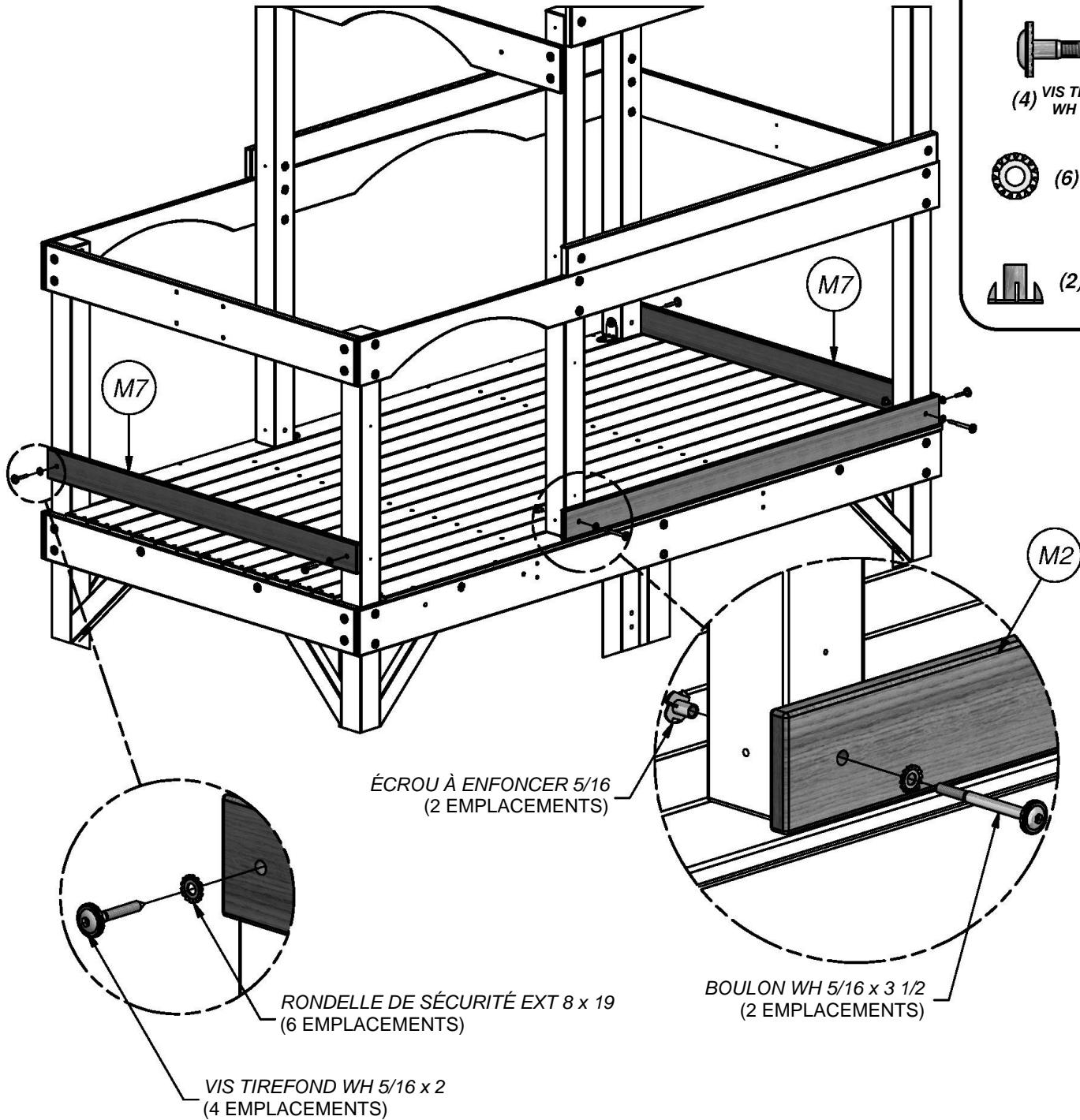


(2) M7 - LISSE MURALE - W101019
5/8 po x 3 3/8 po x 47 1/8 po (16.0x86.0x1198.0)



(1) M7 - LISSE MURALE - W101019
5/8 po x 3 3/8 po x 47 1/8 po (16.0x86.0x1198.0)

ÉTAPE 16





M13 - PIQUET DU PORCHE - W101003
(7) 5/8 po x 3 3/8 po x 21 1/8 po (16.0x86.0x536.0)

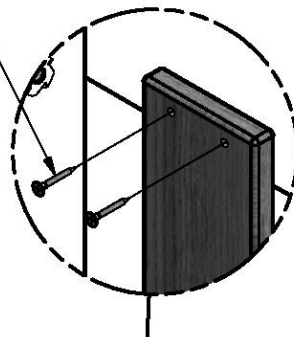
ÉTAPE 17

VIS TÊTE PLATE CRUCIFORME PFH 8 x 1 1/8
(28 EMPLACEMENTS)

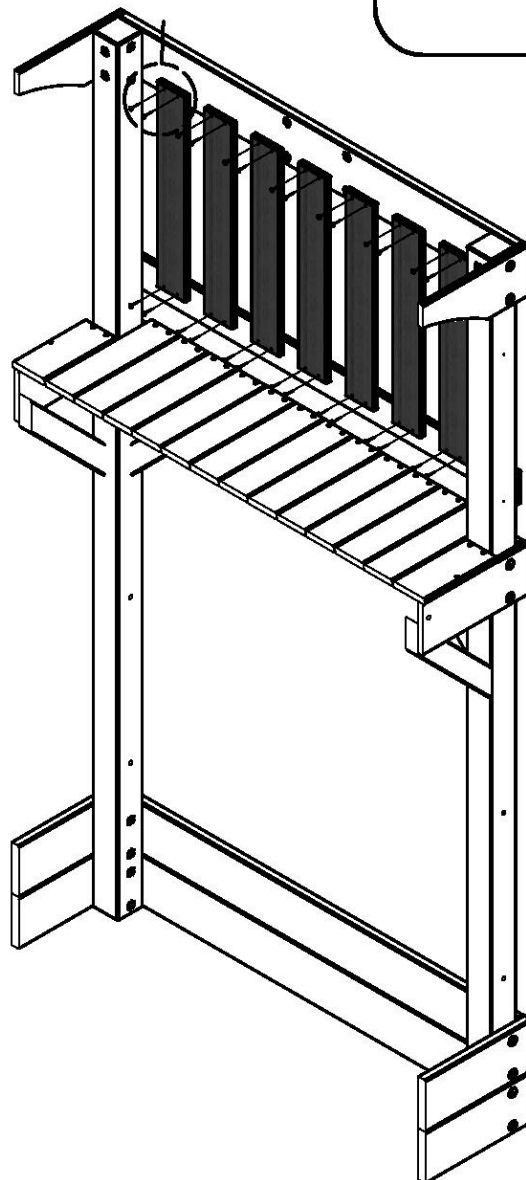
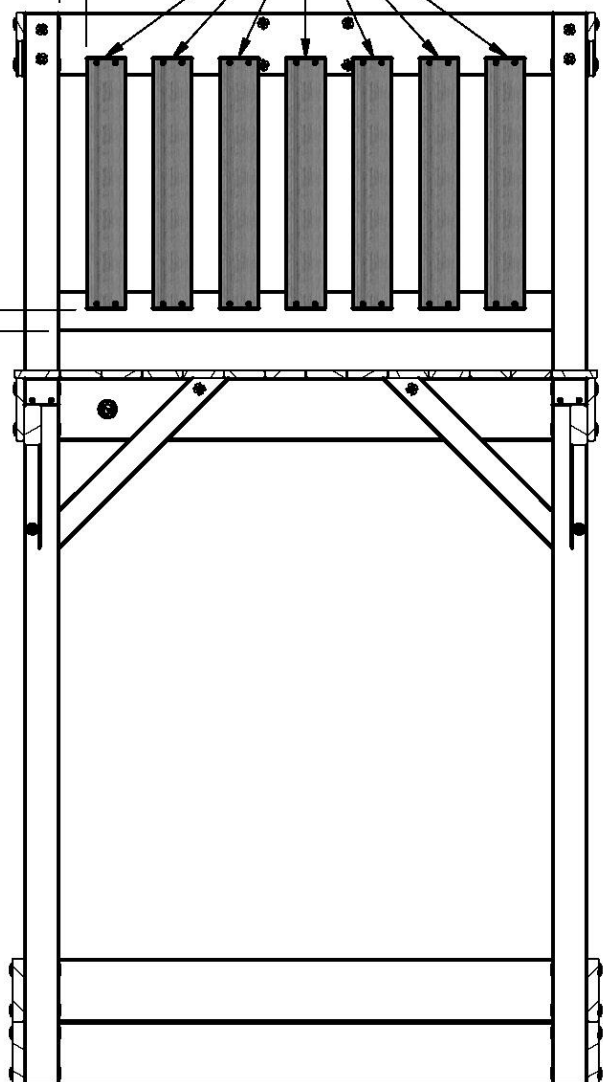
2 3/16 po
TYP

M13

1 3/4 po



(28) VIS TÊTE
PLATE PFH
8 x 1 1/8



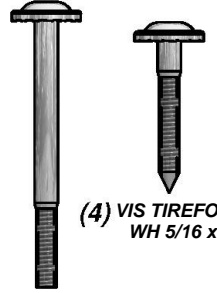
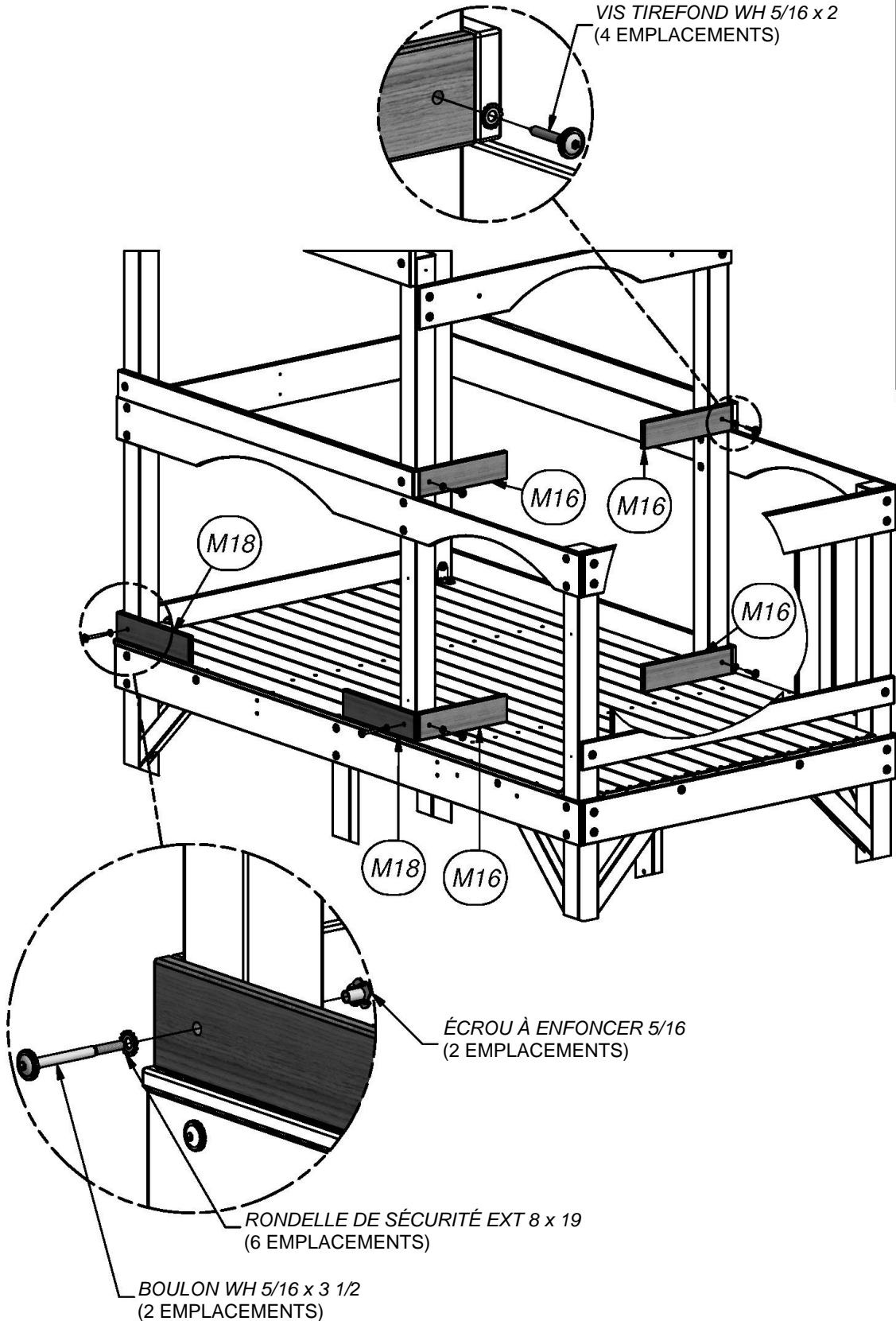


(4) M16 - LISSE MURALE - W101021
5/8 po x 3 3/8 po x 13 1/4 po (16.0x86.0x338.0)



(2) M18 - LISSE MURALE - W4L05667
5/8 po x 3 3/8 po x 13 7/8 po (16.0x86.0x354.0)

ÉTAPE 18



(4) VIS TIREFOND
WH 5/16 x 2

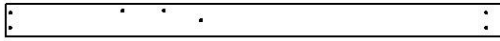
(2) BOULON WH
5/16 x 3 1/2



(6) RONDELLE DE
SÉCURITÉ EXT
8 x 19



(2) ÉCROU À
ENFONCER 5/16



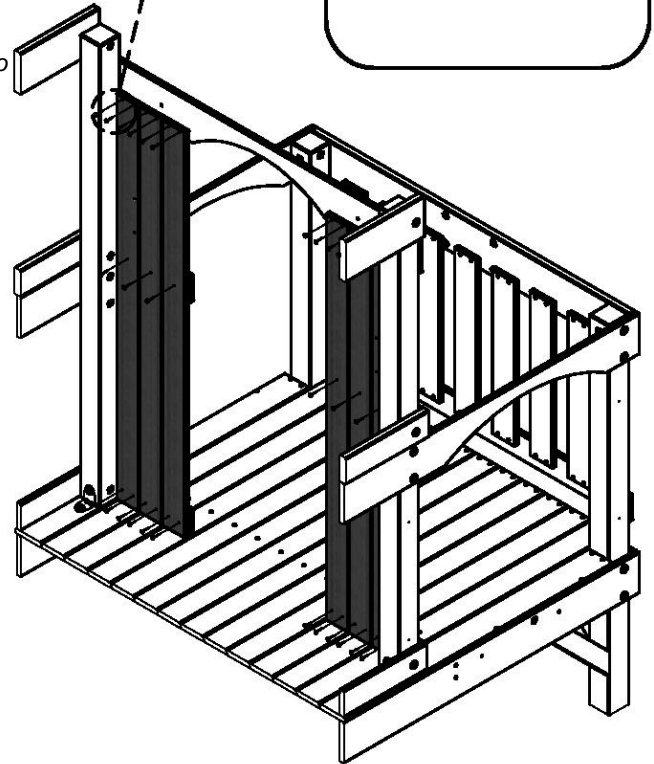
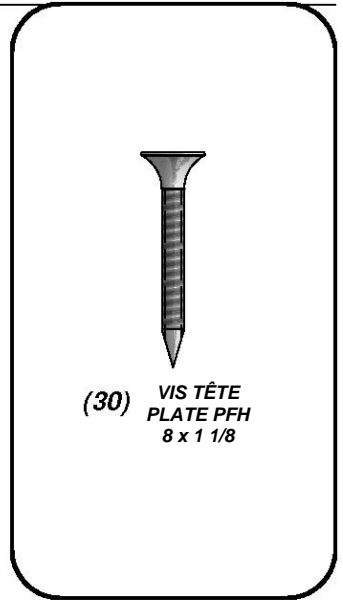
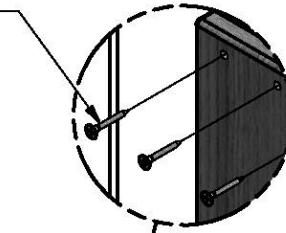
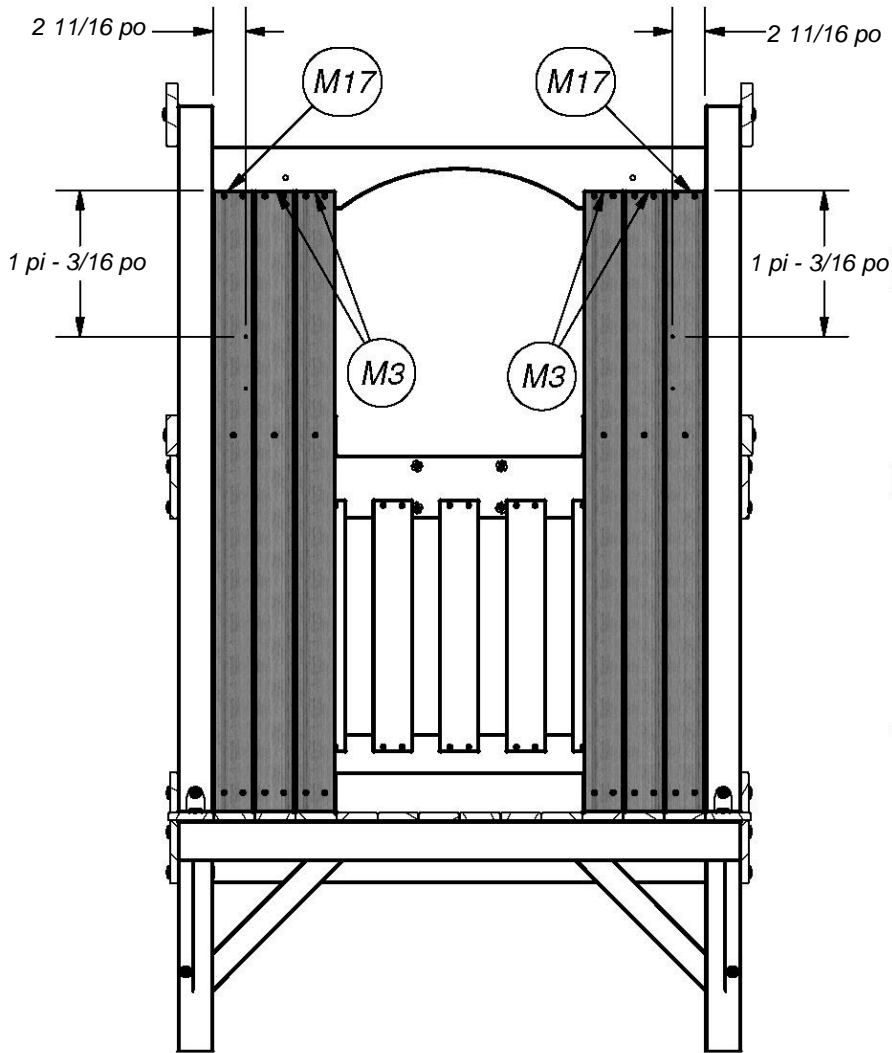
M17 - LAMELLE MURALE CABINE - W4L05661
 (2) 5/8 po x 3 1/2 po x 52 po (16.0x86.0x1320.0)



M3 - LAMELLE MURALE CABINE - W101022
 (4) 5/8 po x 3 1/2 po x 52 po (16.0x86.0x1320.0)

ÉTAPE 19

VIS TÊTE PLATE CRUCIFORME PFH 8 x 1 1/8
 (30 EMPLACEMENTS)

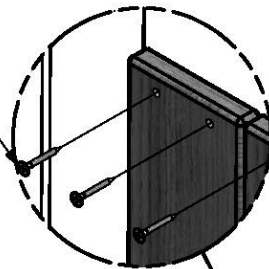




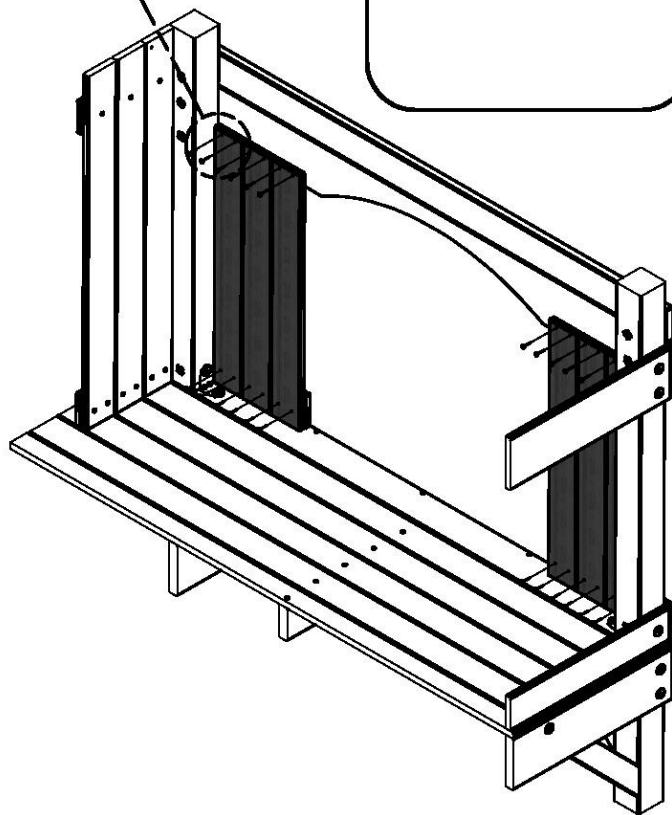
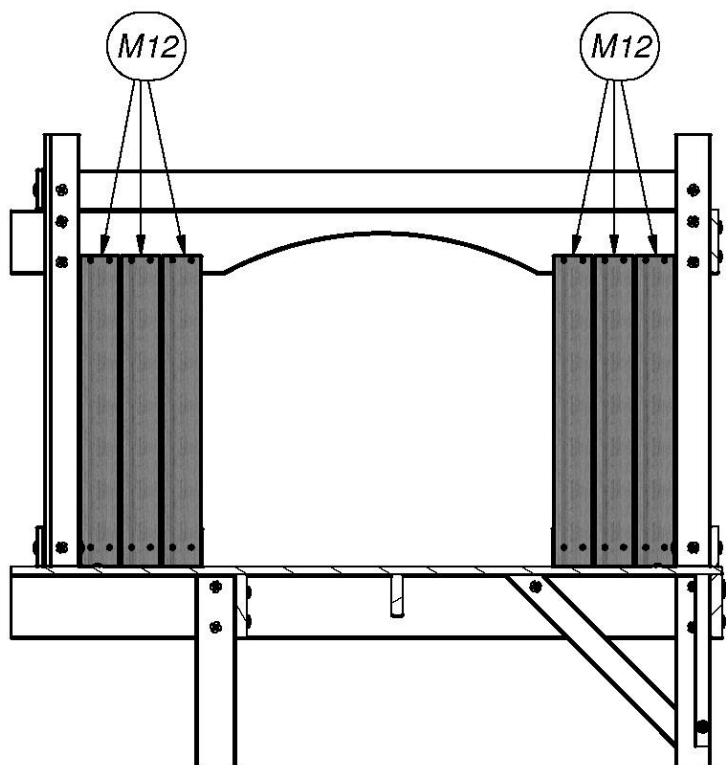
(6) M12 - LAMELLE MURALE CABINE - W101024
5/8 po x 3 3/8 po x 26 1/8 po (16.0x86.0x664.0)

ÉTAPE 20

VIS TÊTE PLATE CRUCIFORME PFH 8 x 1 1/8
(24 EMPLACEMENTS)



(24) VIS TÊTE
PLATE PFH
8 x 1 1/8

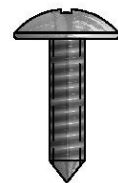
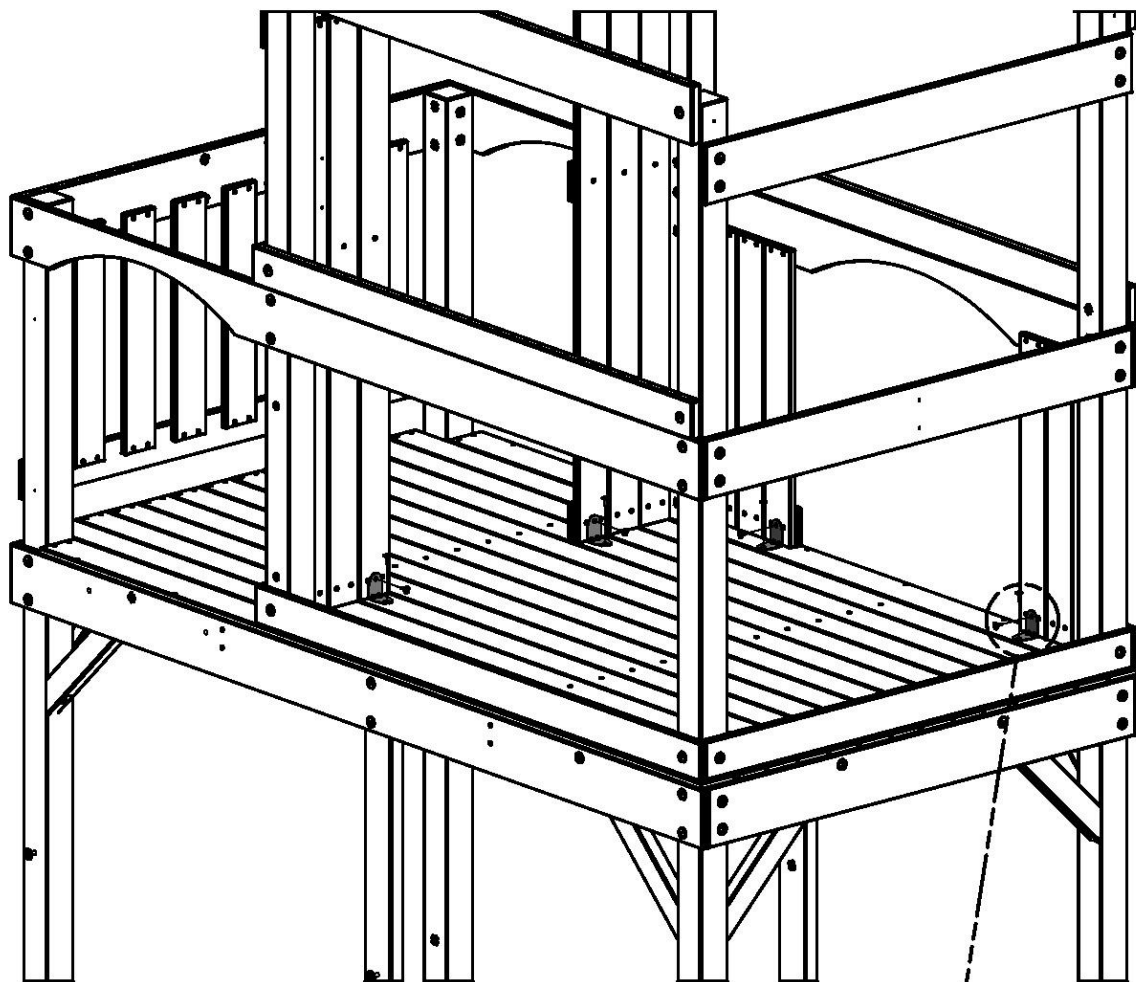




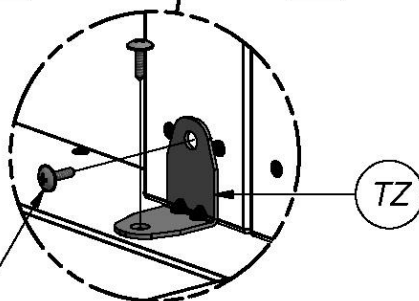
(4) TZ - SUPPORT EN L 2,5x38x50x55 - A100340

ÉTAPE 21

CENTREZ LES SUPPORTS SUR LES PLANCHES AUXQUELLES ILS SONT FIXÉS.

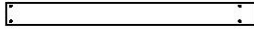


VIS
(8) AUTOTARAUEUSE
14 x 3/4

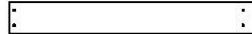


VIS AUTOTARAUEUSE 14 x 3/4
(8 EMPLACEMENTS)

TZ

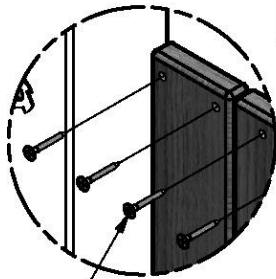
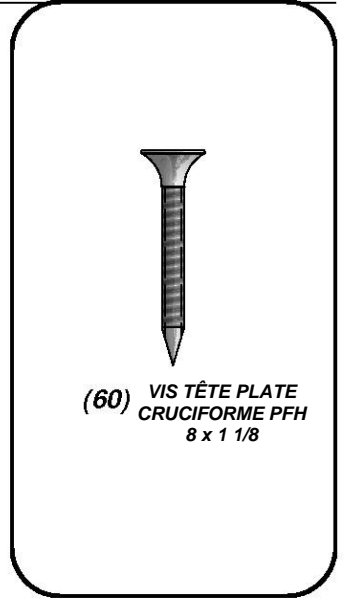
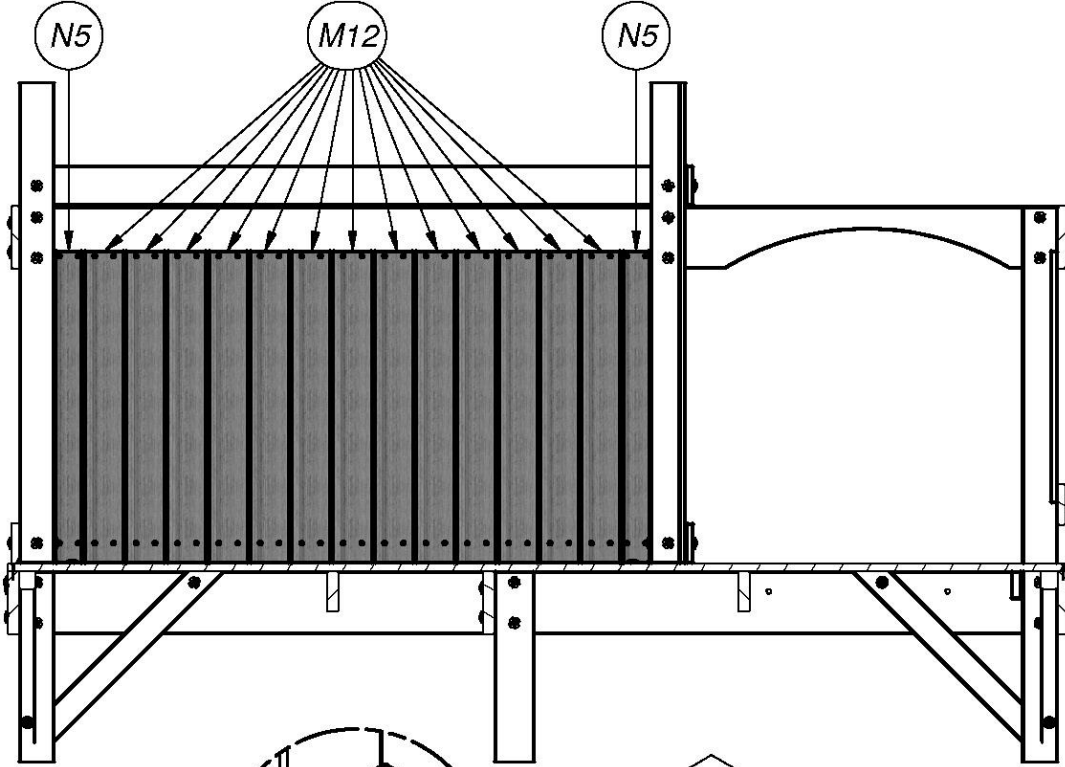


(2) **N5 - PLANCHE MURALE - W101026**
 5/8 po x 2 3/8 po x 26 1/8 po (16.0x60.0x664.0)

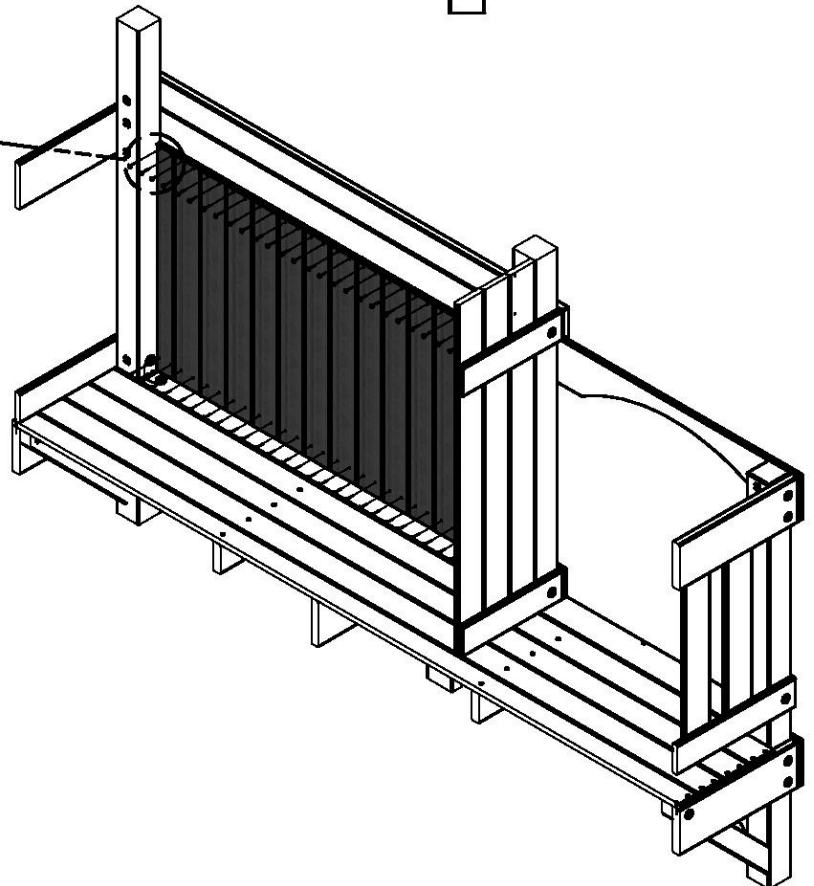


(13) **M12 - LAMELLE MURALE CABINE - W101024**
 5/8 po x 3 3/8 po x 26 1/8 po (16.0x86.0x664.0)

ÉTAPE 22



VIS TÊTE PLATE
CRUCIFORME PFH 8 x 1 1/8
 (60 EMPLACEMENTS)

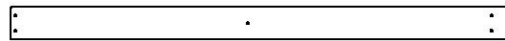




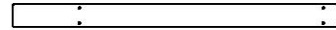
K3 - PLANCHE MURALE CENTRALE - W101027
 (1) 5/8 po x 5 1/4 po x 52 po (16.0x134.0x1320.0)



N1 - PLANCHE MURALE - W101028
 (2) 5/8 po x 2 3/8 po x 52 po (16.0x60.0x1320.0)

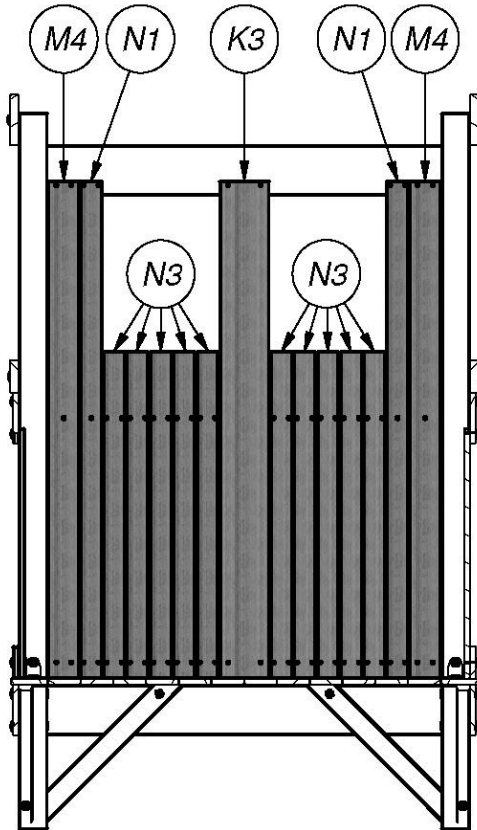


M4 - PLANCHE MURALE - W101029
 (2) 5/8 po x 3 3/8 po x 52 po (16.0x86.0x1320.0)

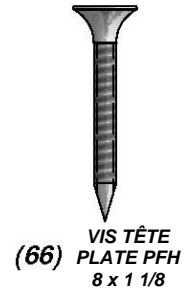
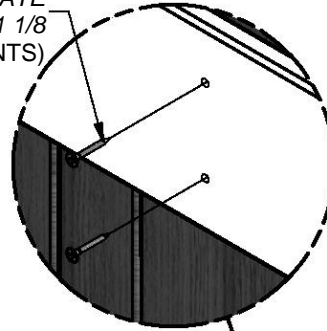


N3 - PLANCHE MURALE - W101030
 (10) 5/8 po x 2 3/8 po x 34 1/8 po (16.0x60.0x868.0)

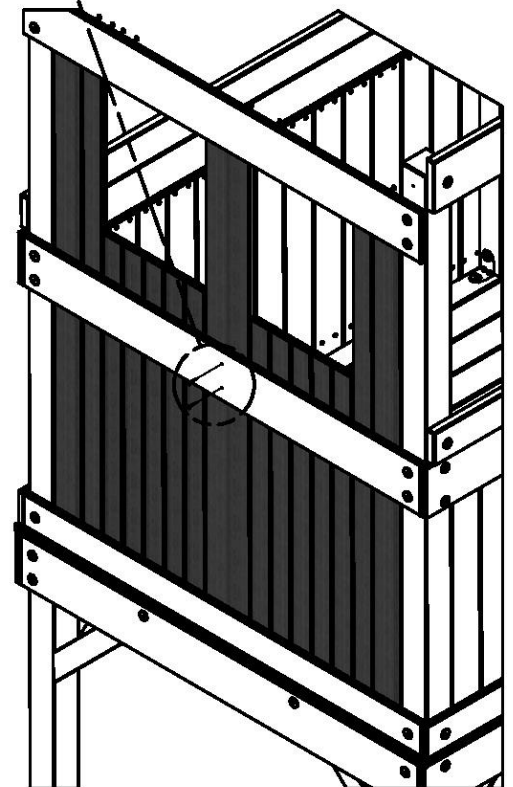
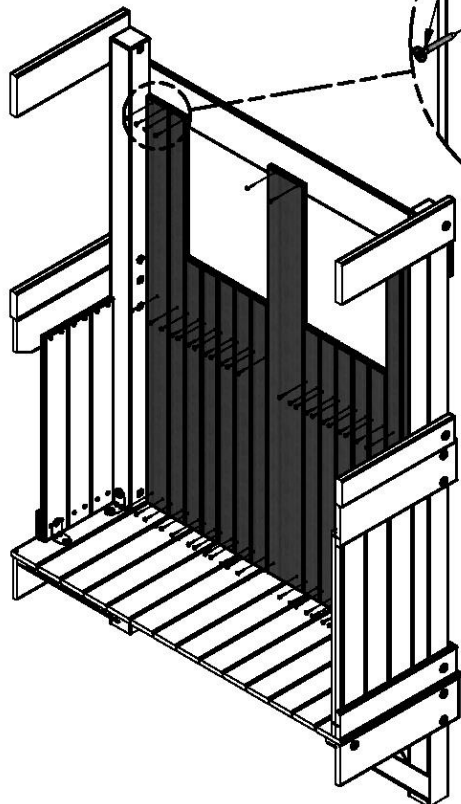
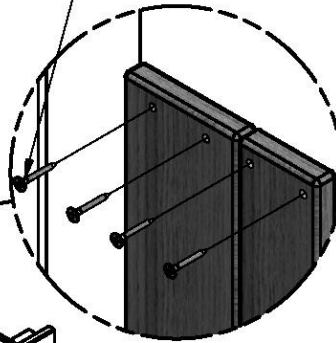
ÉTAPE 23

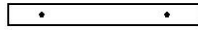


VIS TÊTE PLATE
 CRUCIFORME PFH 8 x 1 1/8
 (2 EMPLACEMENTS)



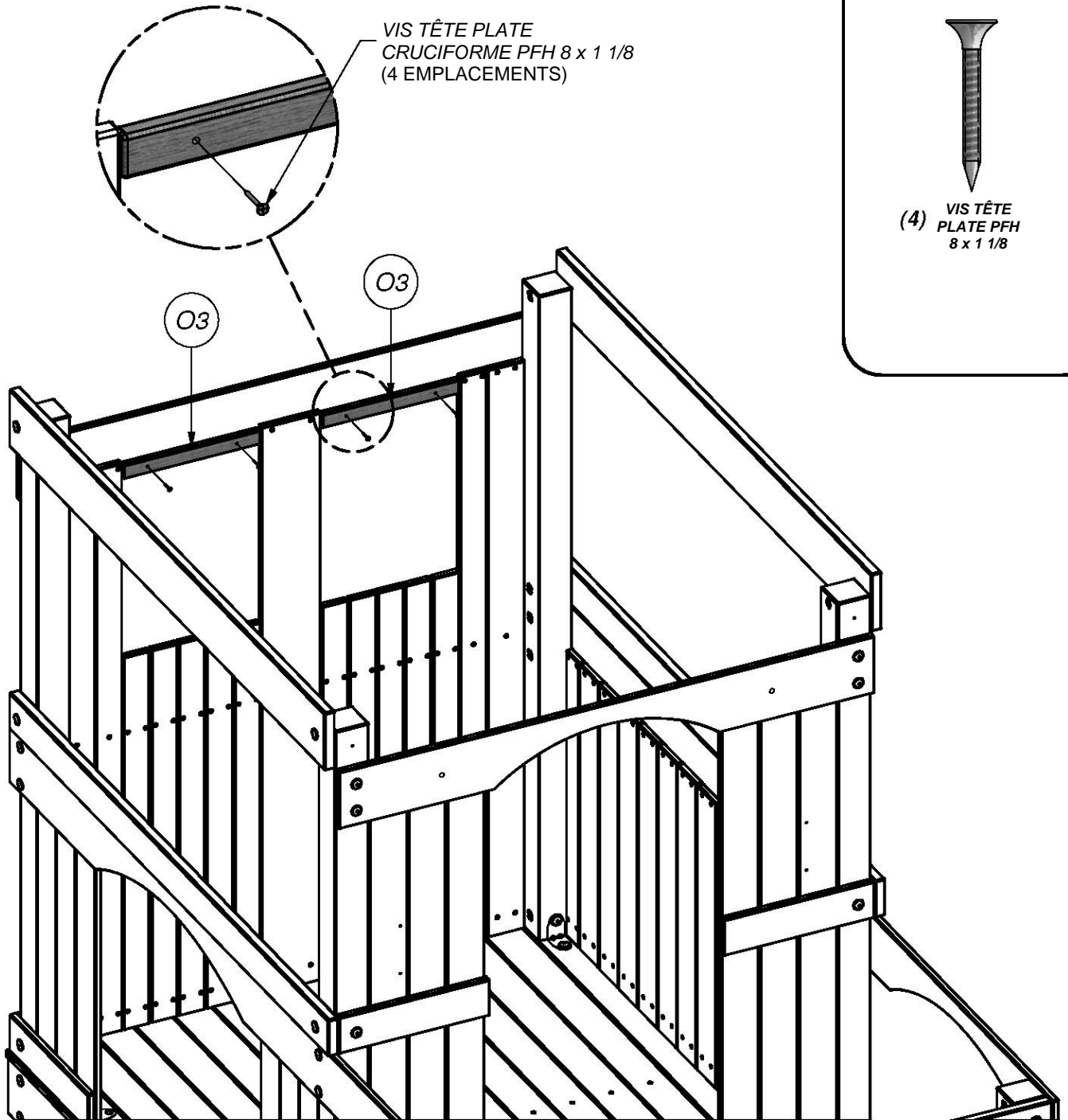
VIS TÊTE PLATE
 CRUCIFORME PFH 8 x 1 1/8
 (64 EMPLACEMENTS)

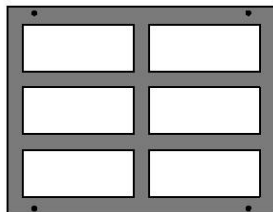




(2) O3 - LISSE DE FENÊTRE - W101002
5/8 po x 1 3/8 po x 12 1/8 po (16.0x34.0x308.0)

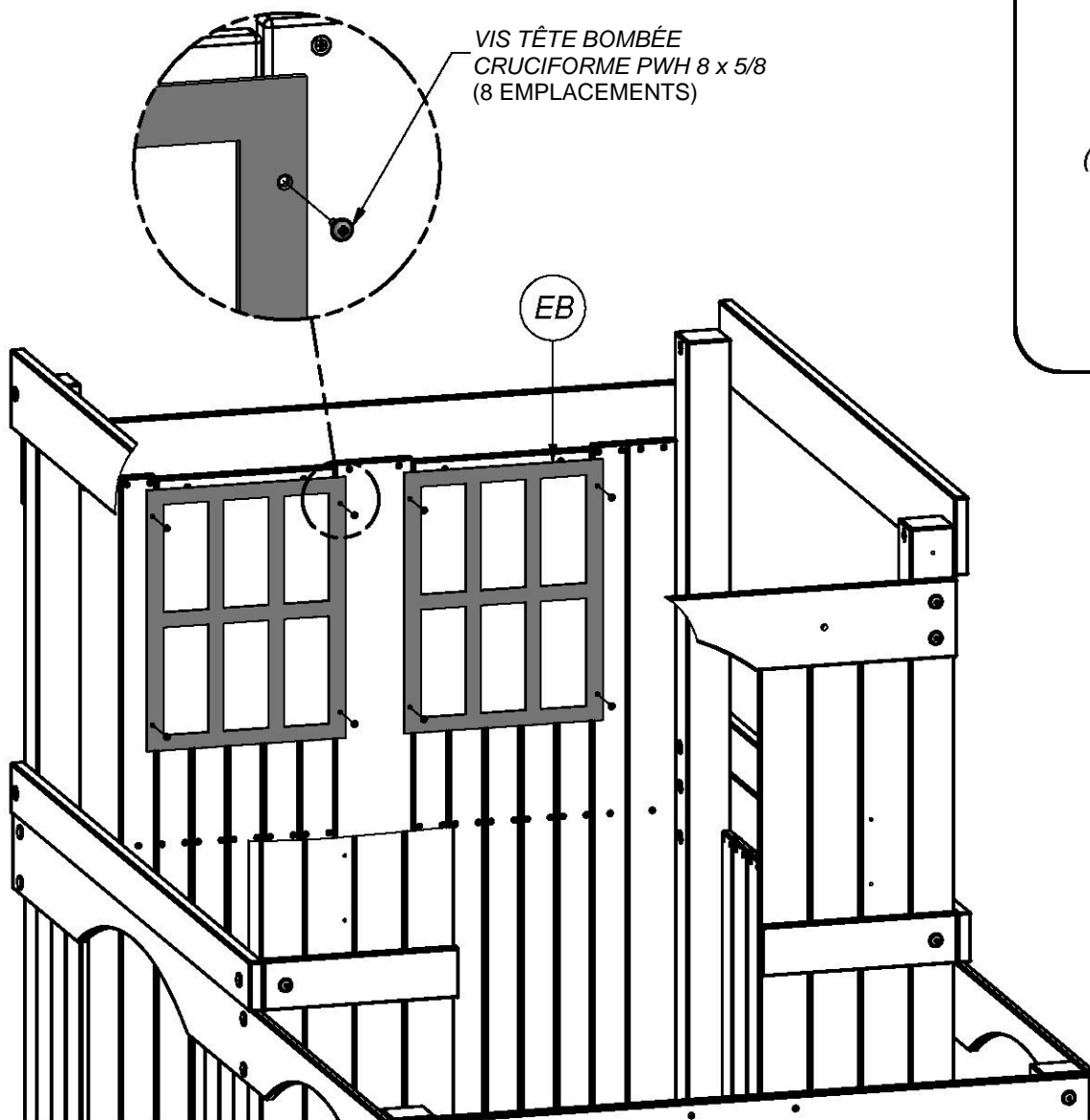
ÉTAPE 24



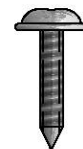


(2) EB - CADRE DE FENÊTRE VERT 343x444,5 - A100044

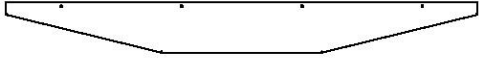
ÉTAPE 25



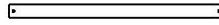
VIS TÊTE BOMBÉE
CRUCIFORME PWH 8 x 5/8
(8 EMPLACEMENTS)



(8) VIS TÊTE
PLATE PFH
8 x 5/8



(4) G5 - LINTEAU DE FENÊTRE EN BAIE - W101040
1 po x 5 1/4 po x 49 3/8 po (24.0x134.0x1254.0)

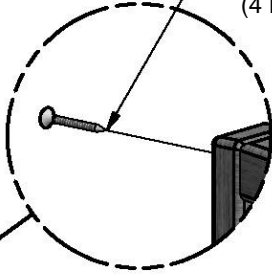


(4) O1 - EMBOUT POUR FENÊTRE EN BAIE - W101039
5/8 po x 1 3/8 po x 22 1/2 po (16.0x34.0x570.0)

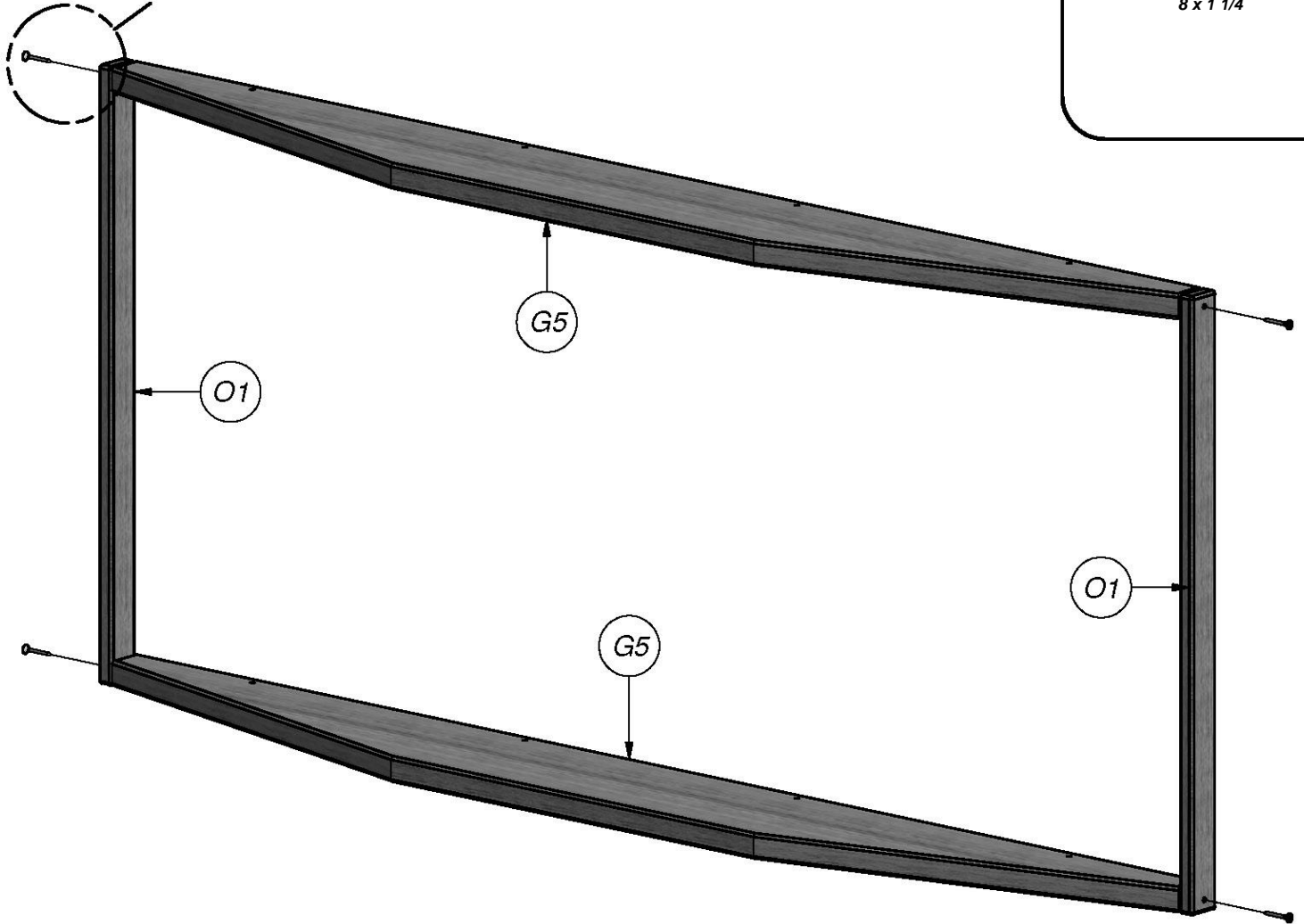
ÉTAPE 26

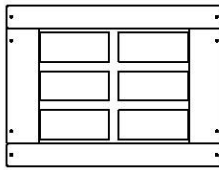
FAITES-EN DEUX.

VIS TÊTE PLATE
CRUCIFORME PFH 8 x 1 1/4
(4 EMPLACEMENTS)



(8) VIS TÊTE
PLATE PFH
8 x 1 1/4

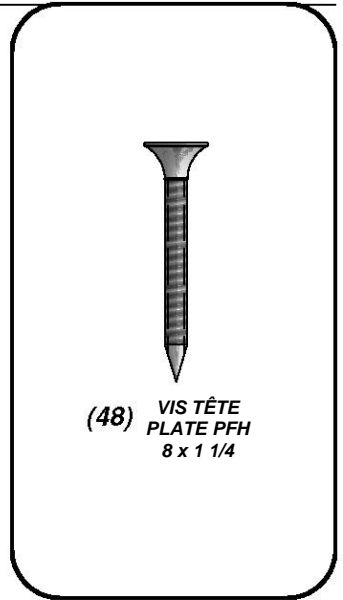
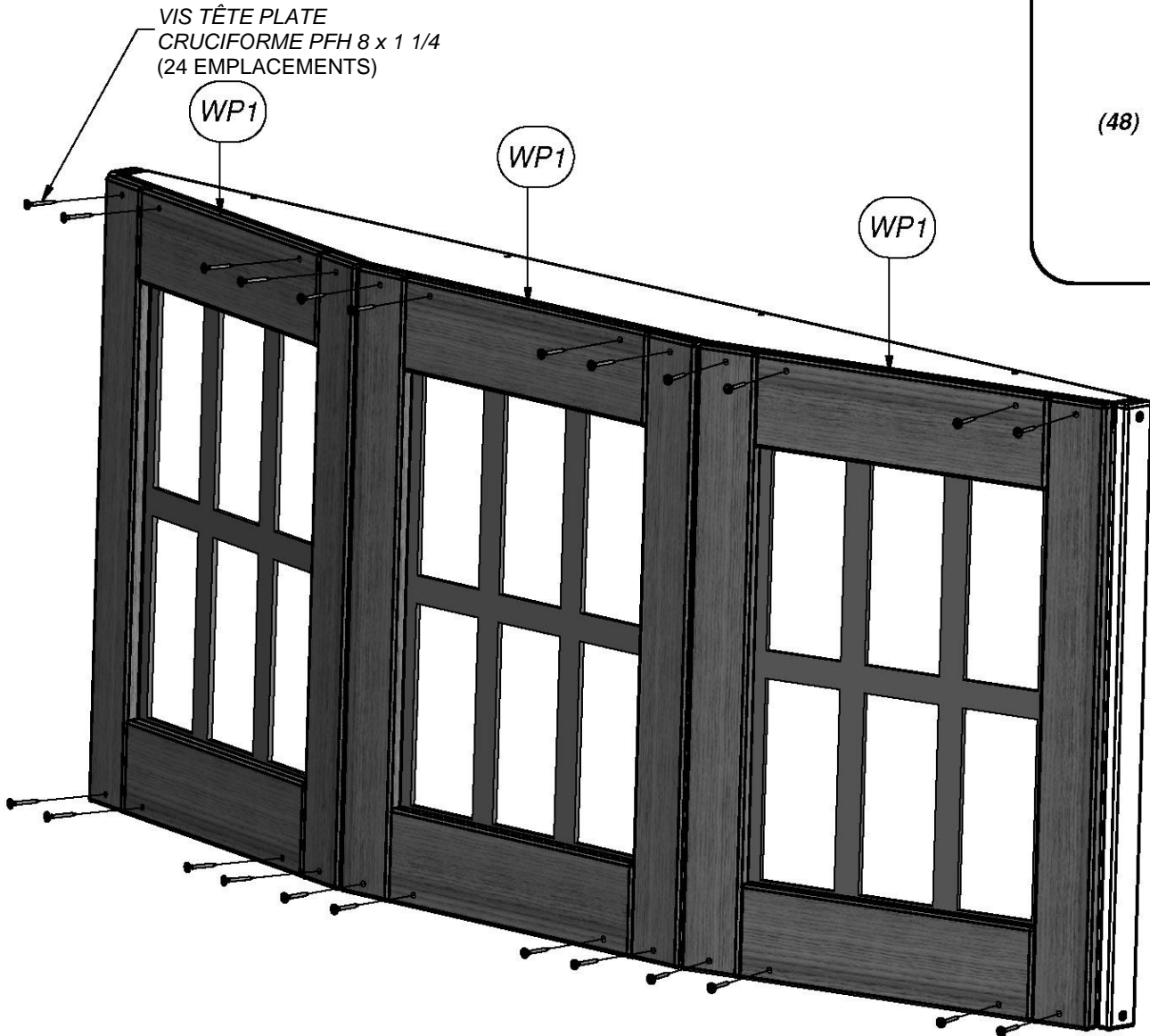


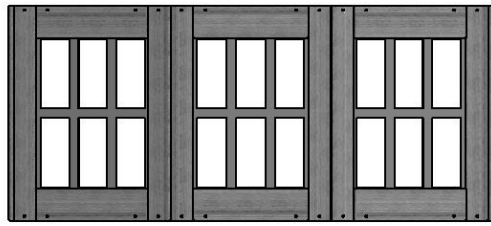


(6) WP1 - PANNEAU DE FENÊTRE EN BAIE - W2A01776
7/8 po x 16 3/4 po x 22 1/2 po (21x426x570)

ÉTAPE 27

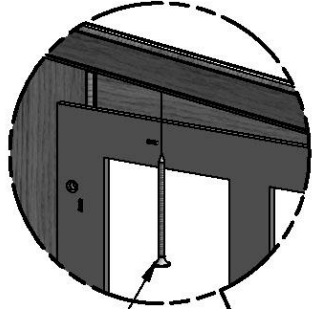
FAITES-EN DEUX.



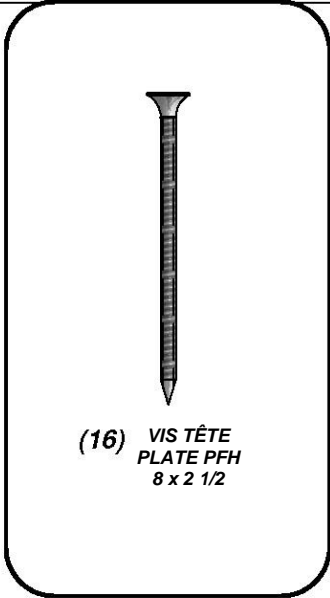
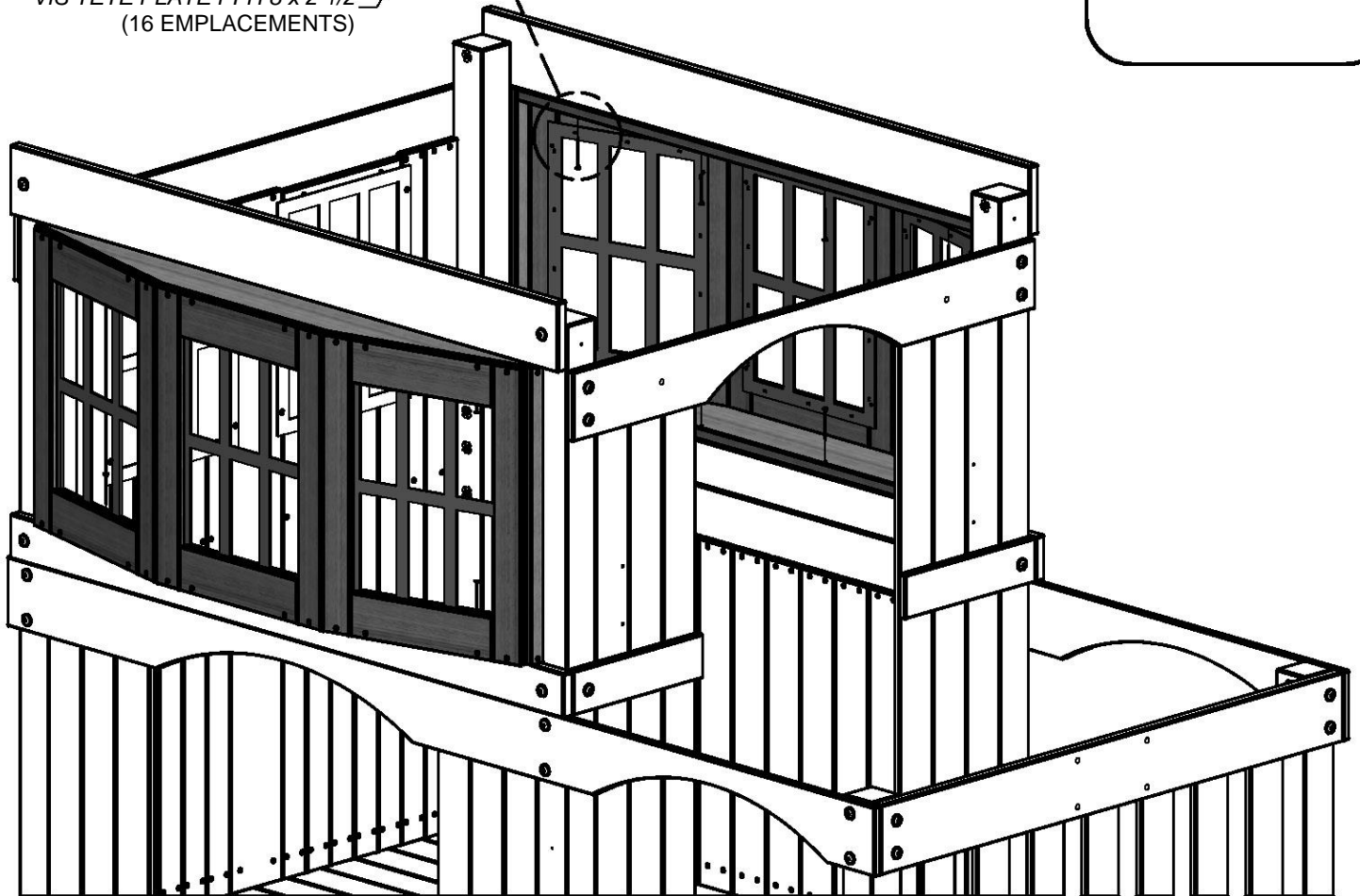


(2) ASSEMBLAGE DE LA FENÊTRE EN BAIE

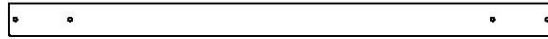
ÉTAPE 28



VIS TÊTE PLATE PFH 8 x 2 1/2
(16 EMBLEMENTS)



(16) VIS TÊTE
PLATE PFH
8 x 2 1/2

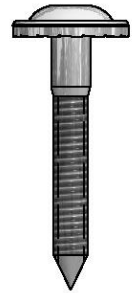
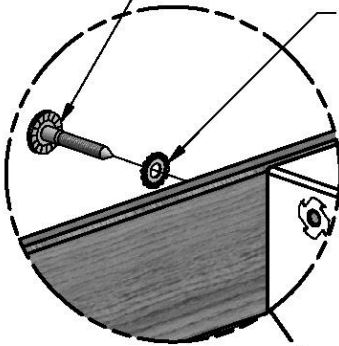


(2) M20 - LISSE DE TOIT - W4L05670
5/8 po x 3 3/8 po x 56 7/8 po (16.0x86.0x1446.0)

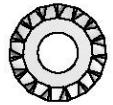
ÉTAPE 29

VIS TIREFOND WH 5/16 x 2
(4 EMBLEMENTS)

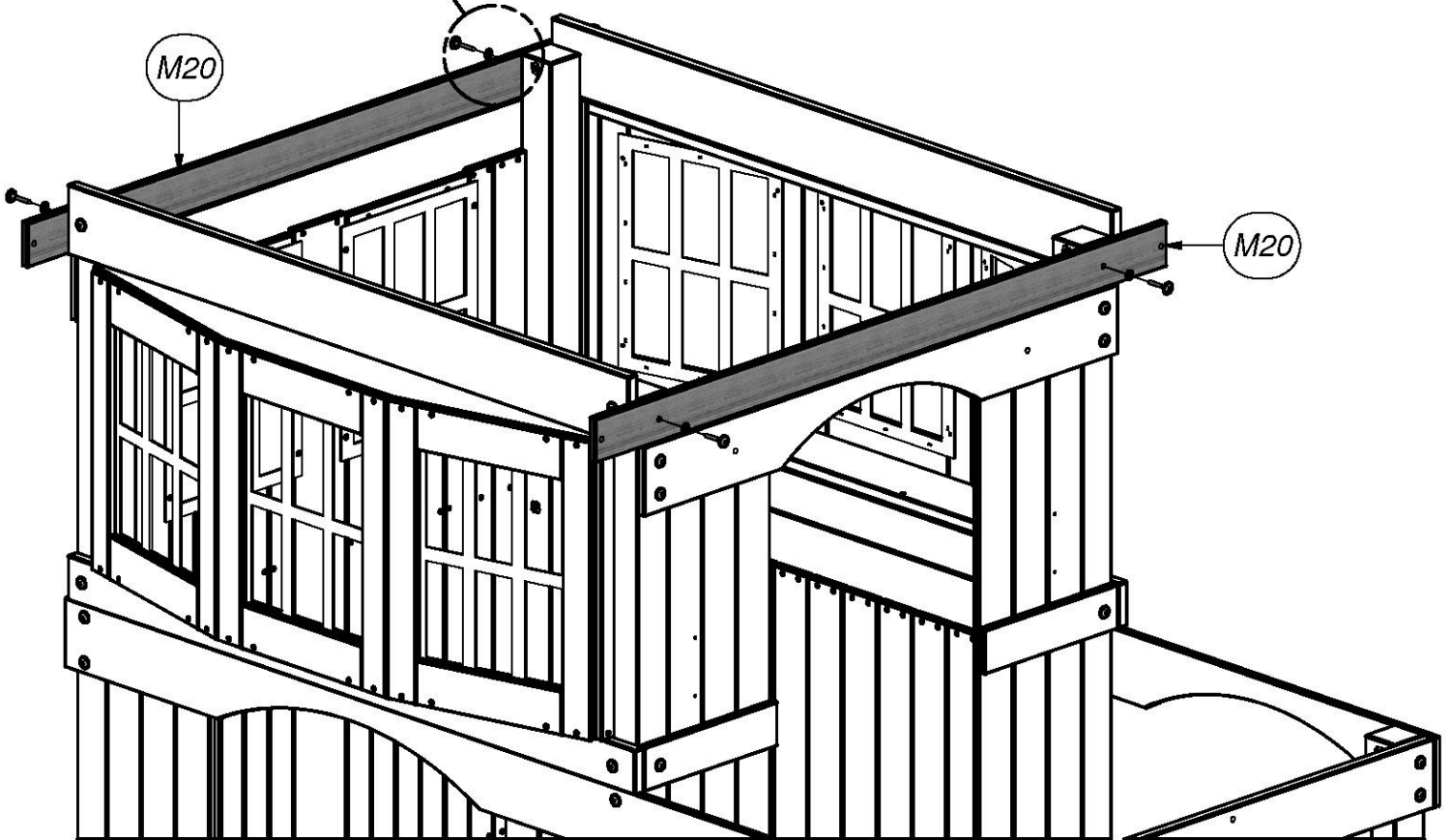
RONDELLE DE SÉCURITÉ EXT 8 x 19
(4 EMBLEMENTS)

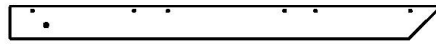


(4) VIS TIREFOND
WH 5/16 x 2



(4) RONDELLE DE
SÉCURITÉ EXT
8 x 19





(4) H10 - FERME DE TOIT - W4L05677
1 po x 3 3/8 po x 45 1/8 po (24.0x86.0x1146.0)

ÉTAPE 30

BOULON WH 5/16 x 1 1/2
(4 EMBLEMES)

RONDELLE DE SÉCURITÉ EXT 8 x 19
(4 EMBLEMES)

ÉCROU À ENFONCER 5/16
(4 EMBLEMES)



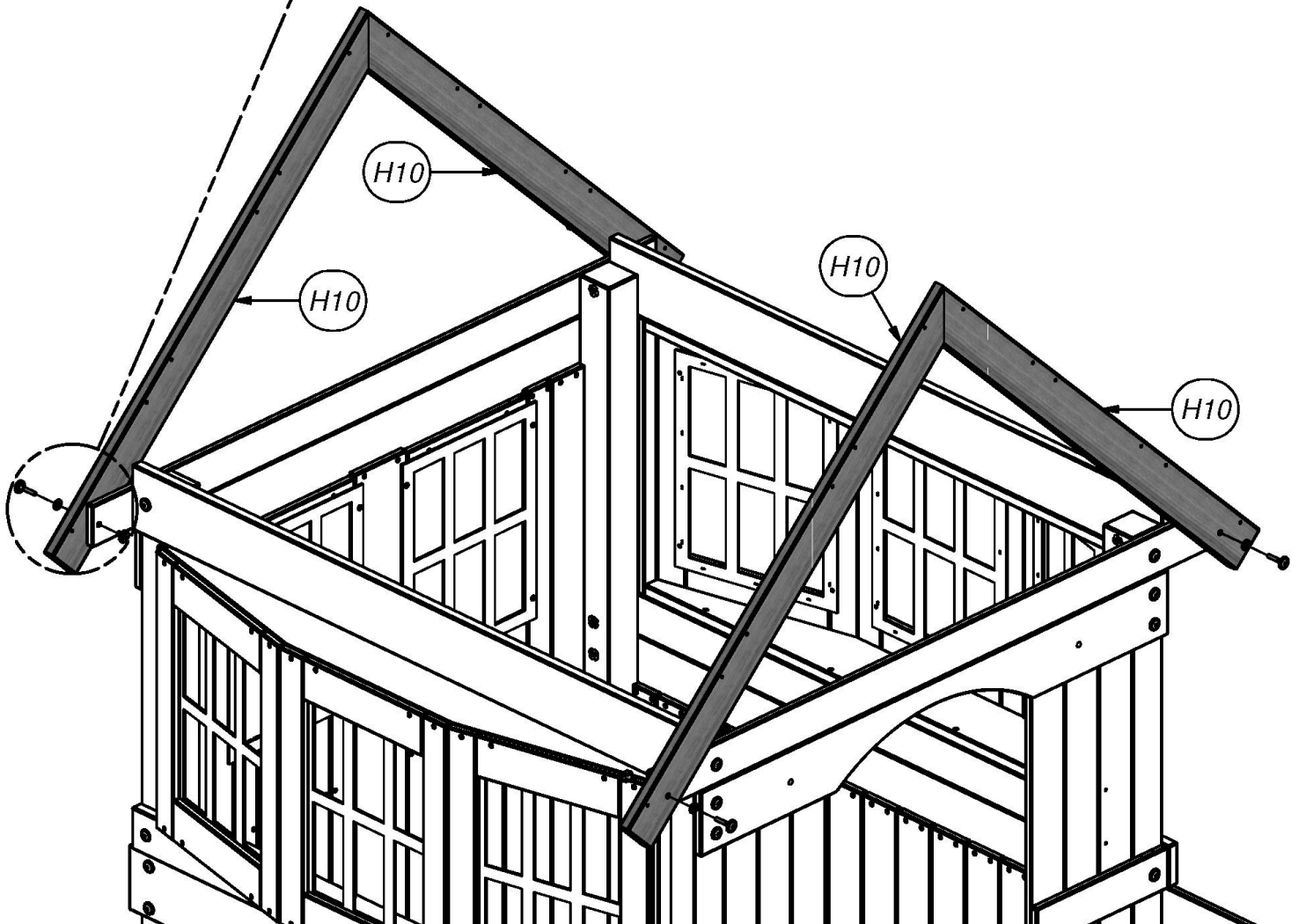
(4) BOULON WH
5/16 x 1 1/2

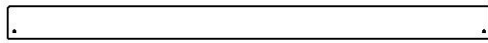


(4) RONDELLE DE
SÉCURITÉ EXT
8 x 19

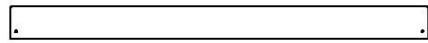


(4) ÉCROU À
ENFONCER 5/16

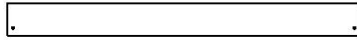




(2) M5 - PLANCHE DE RIVE DU PIGNON - W101051
5/8 po x 3 3/8 po x 50 3/8 po (16.0x86.0x1280.0)

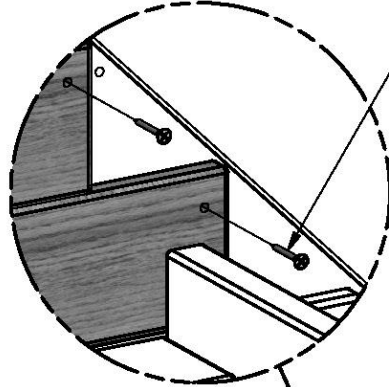


(2) M8 - PLANCHE DE RIVE DU PIGNON - W101052
5/8 po x 3 3/8 po x 43 3/4 po (16.0x86.0x1110.0)

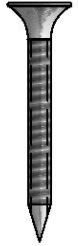


M9 - PLANCHE DE RIVE DU PIGNON - W101053
(2) 5/8 po x 3 3/8 po x 37 po (16.0x86.0x940.0)

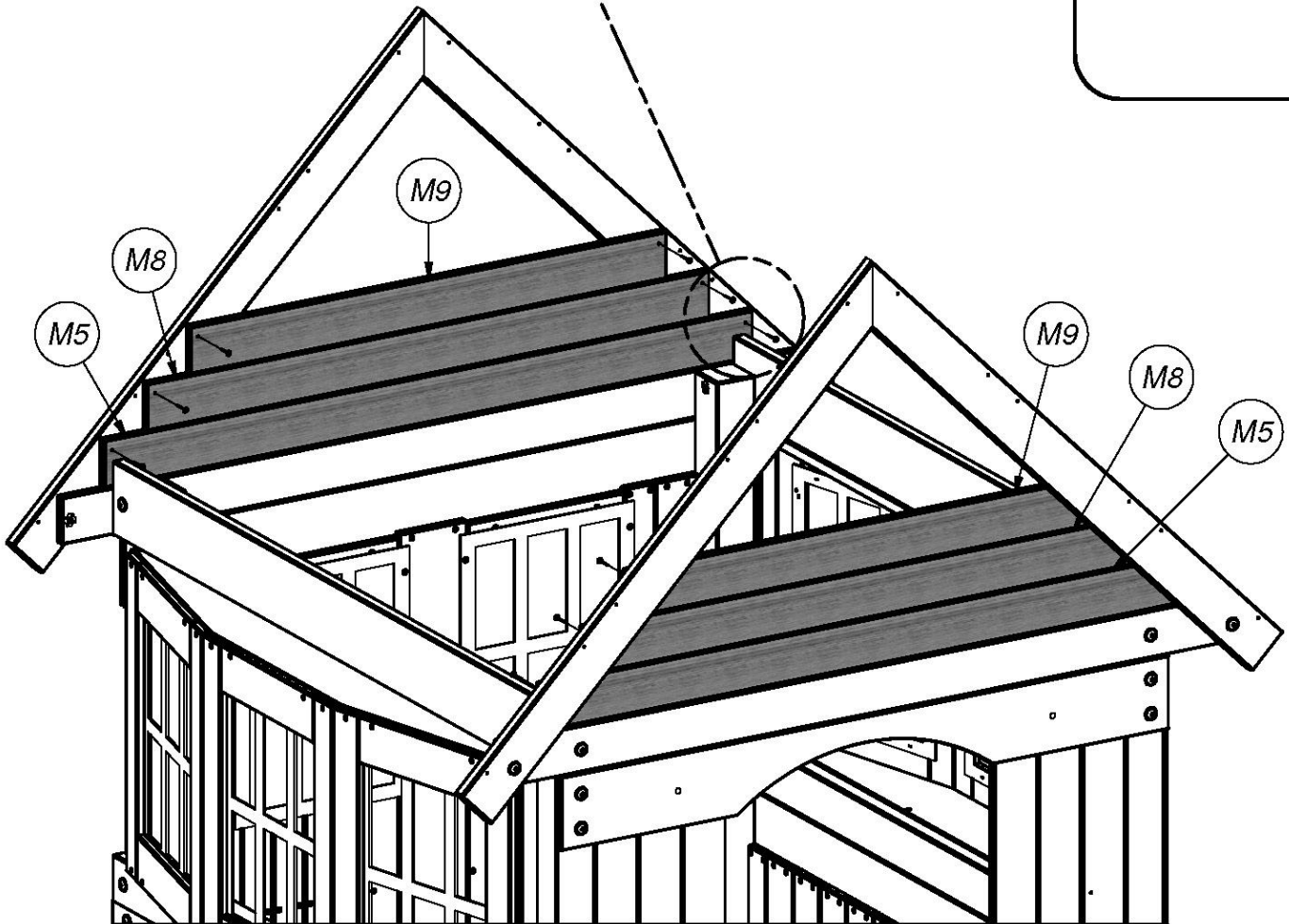
ÉTAPE 31



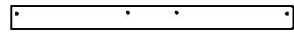
VIS TÊTE PLATE
CRUCIFORME PFH 8 x 1 1/4
(12 EMPLACEMENTS)



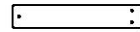
(12) VIS TÊTE
PLATE PFH
8 x 1 1/4




 (2) K8 - BASE SOLEIL TRIANGULAIRE - W4L05681
 5/8 po x 5 1/4 po x 10 1/2 po (16x134x268)

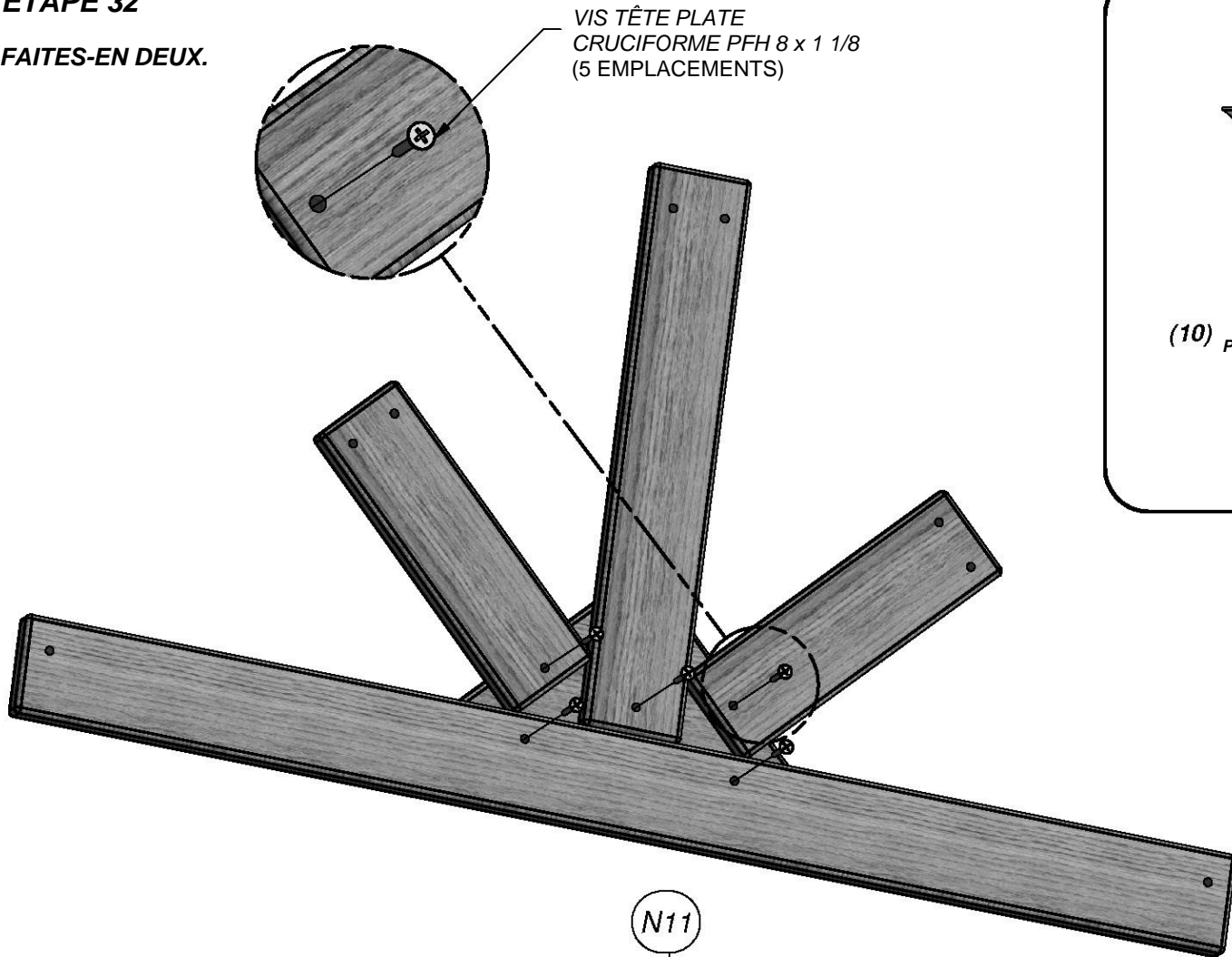

 (2) N10 - RAYONS CROISÉS SUNBURST - W4L05662
 5/8 po x 2 3/8 po x 29 1/2 po (16.0x60.0x750.0)


 (4) N9 - GARNITURE DU PIGNON - W4L05663
 5/8 po x 2 3/8 po x 7 7/8 po (16x60x200)


 (2) N11 - GARNITURE DU PIGNON - W4L05664
 5/8 po x 2 3/8 po x 13 1/2 po (16x60x342)

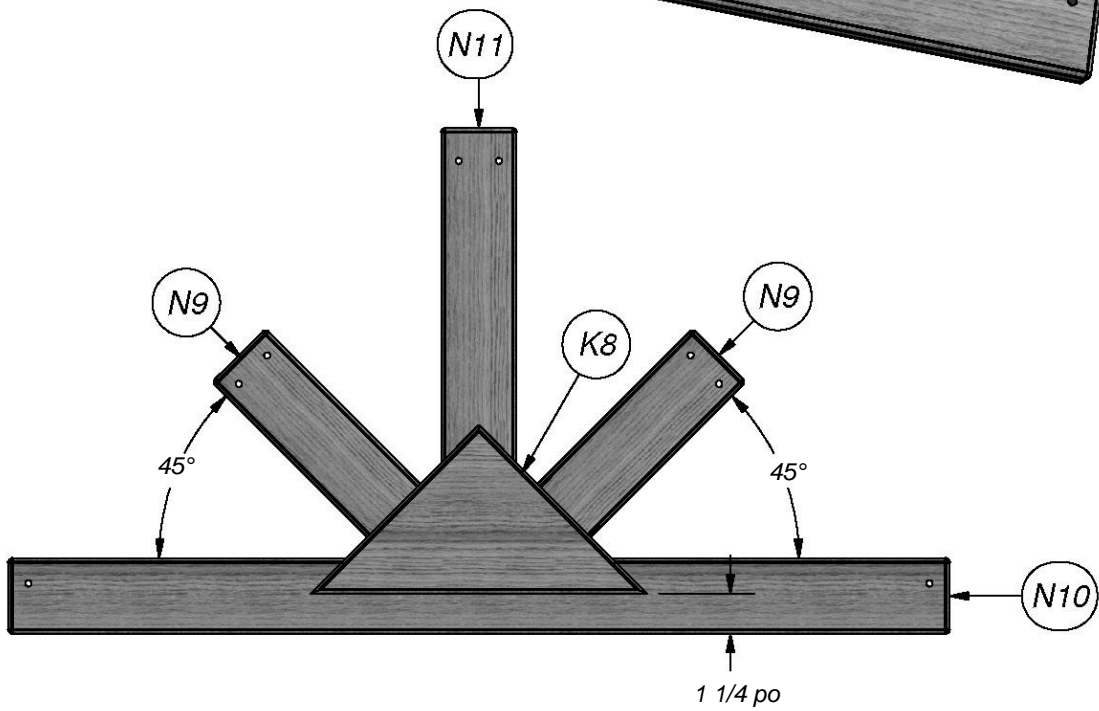
ÉTAPE 32

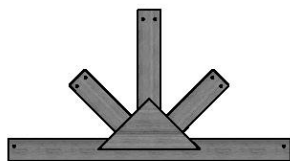
FAITES-EN DEUX.



VIS TÊTE PLATE
 CRUCIFORME PFH 8 x 1 1/8
 (5 EMPLACEMENTS)

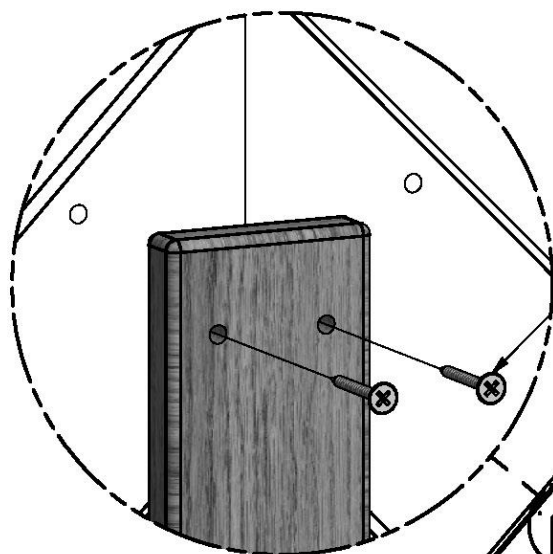
(10) VIS TÊTE
 PLATE PFH
 8 x 1 1/8



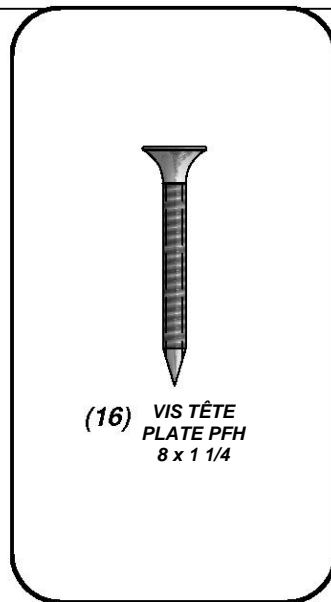


(2) ASSEMBLAGE RAYONS DE SOLEIL

ÉTAPE 33



VIS TÊTE PLATE
CRUCIFORME PFH 8 x 1 1/4
(16 EMPLACEMENTS)



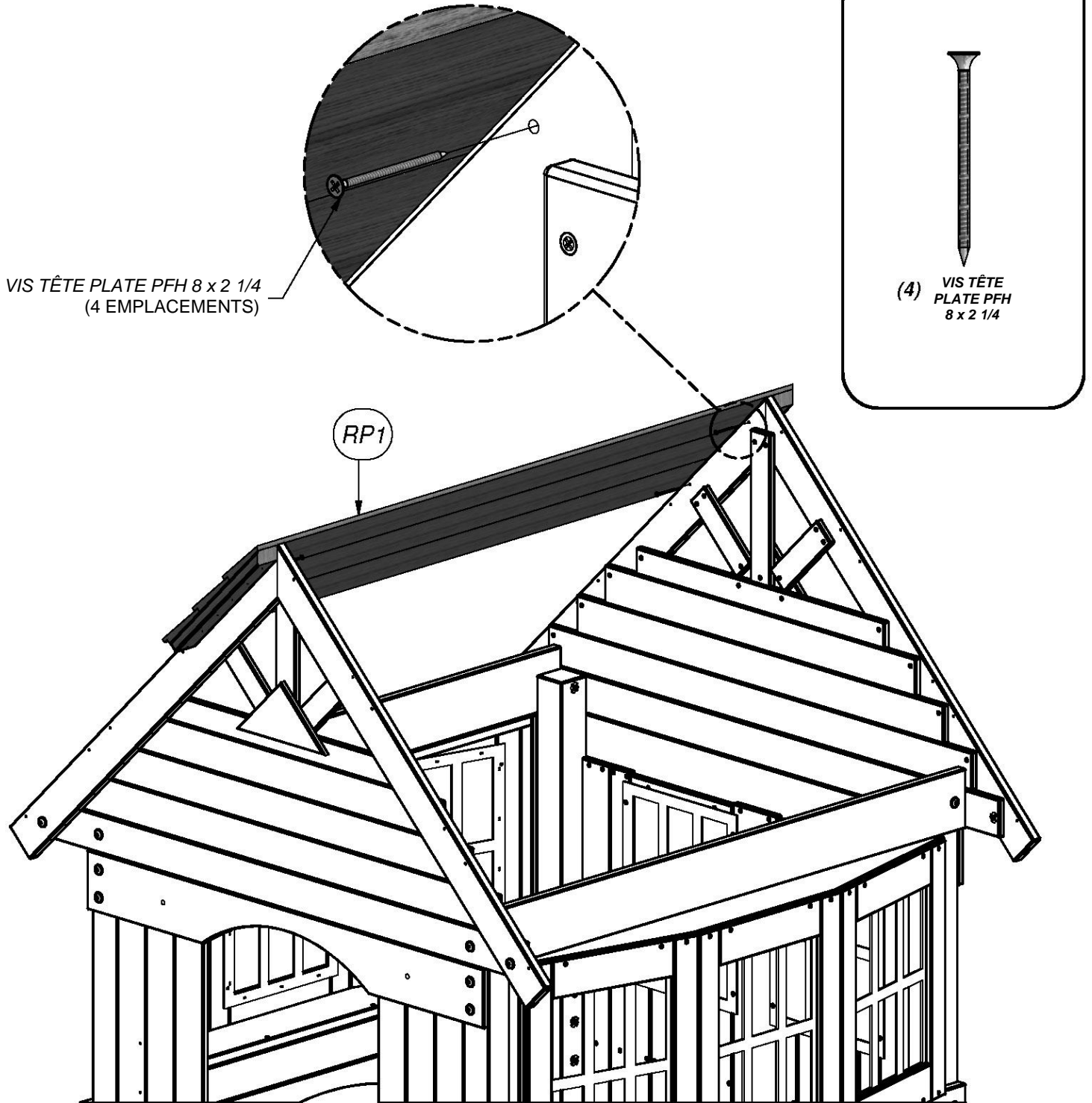
(16) VIS TÊTE
PLATE PFH
8 x 1 1/4

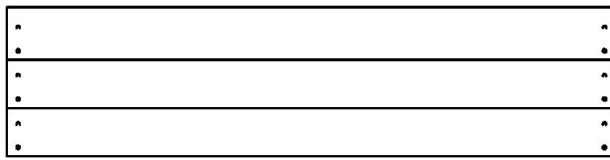


•	•
•	•
•	•
•	•
•	•
•	•

RP1 - PANNEAU DE TOIT - W2A01770
 (1) 1 5/8 po x 15 5/8 po x 63 3/4 po (42x396x1618)

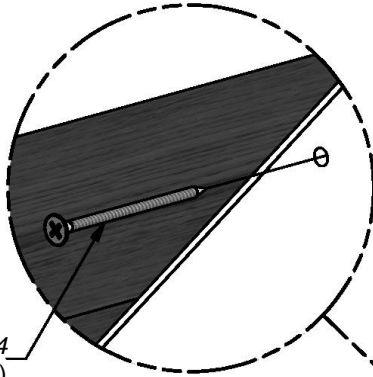
ÉTAPE 34



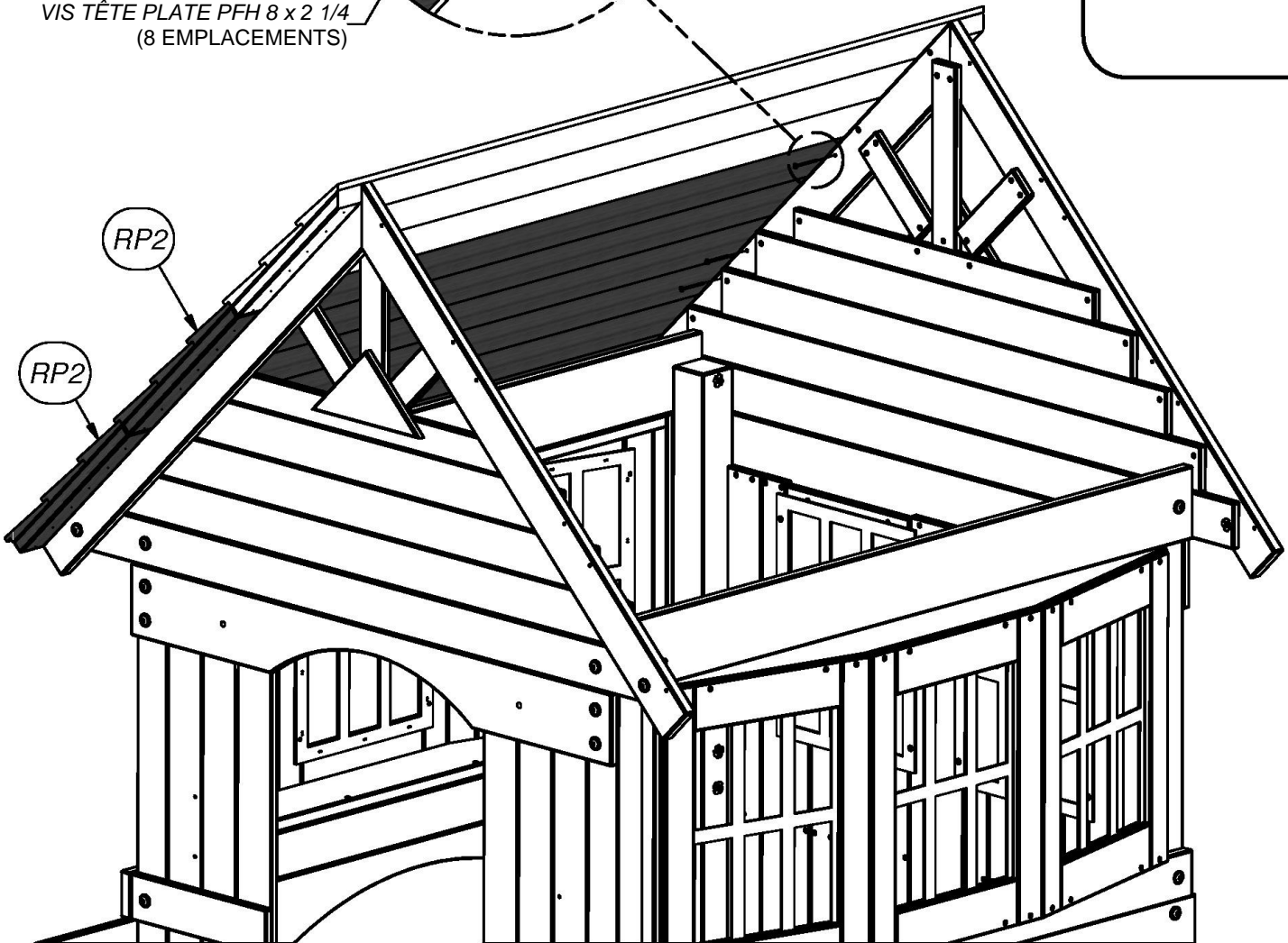
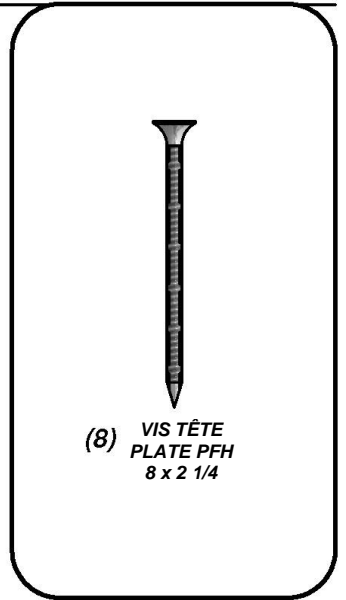


(2) RP2 - PANNEAU DE TOIT - W2A01771
1 5/8 po x 15 5/8 po x 63 3/4 po (42x396x1618)

ÉTAPE 35



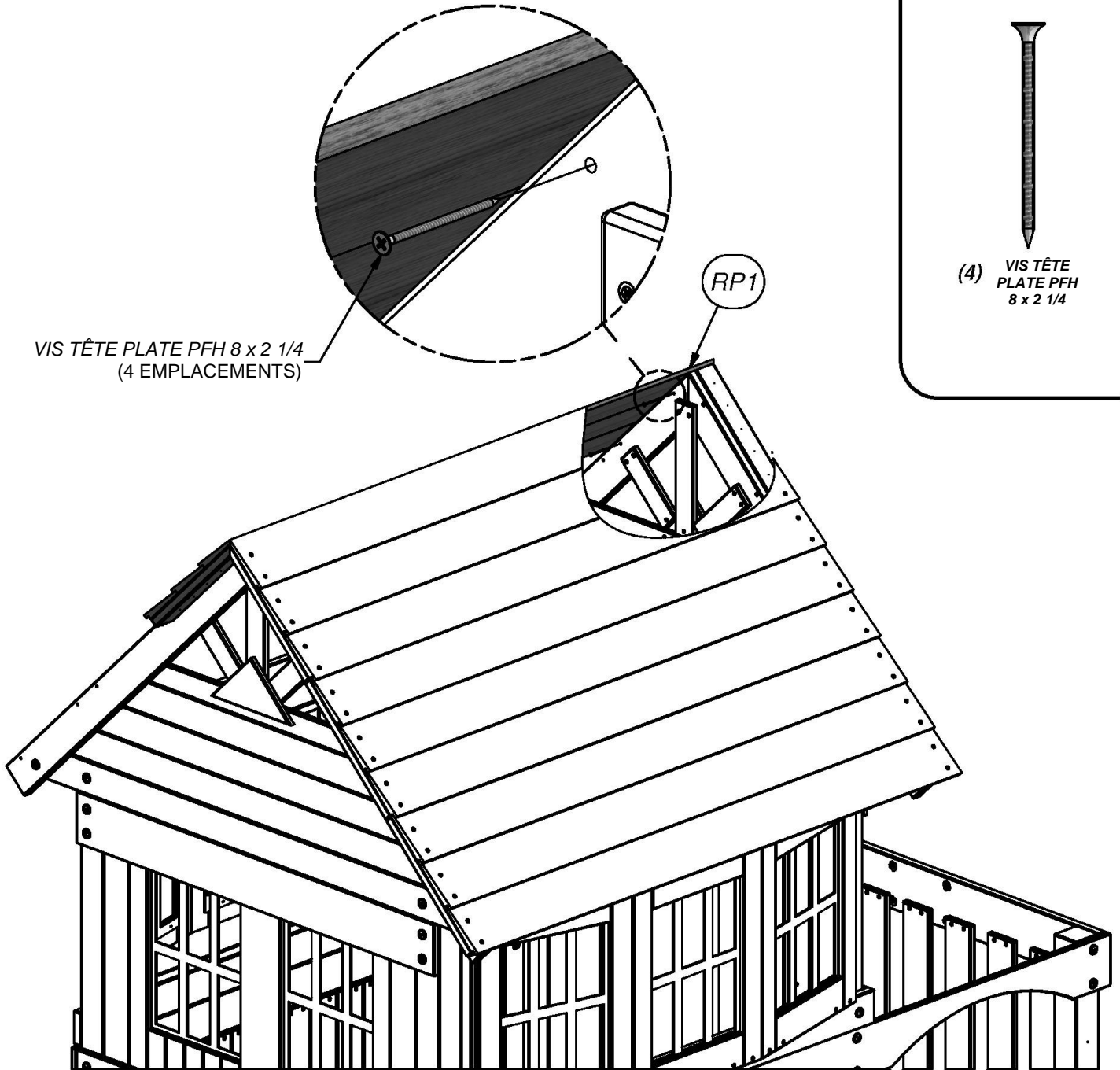
VIS TÊTE PLATE PFH 8 x 2 1/4
(8 EMPLACEMENTS)



•	•
•	•
•	•
•	•
•	•

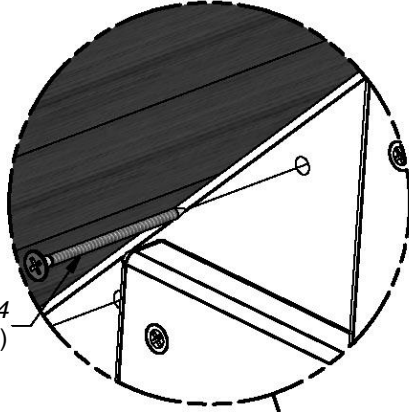
(1) RP1 - PANNEAU DE TOIT - W2A01770
 1 5/8 po x 15 5/8 po x 63 3/4 po (42x396x1618)

ÉTAPE 36

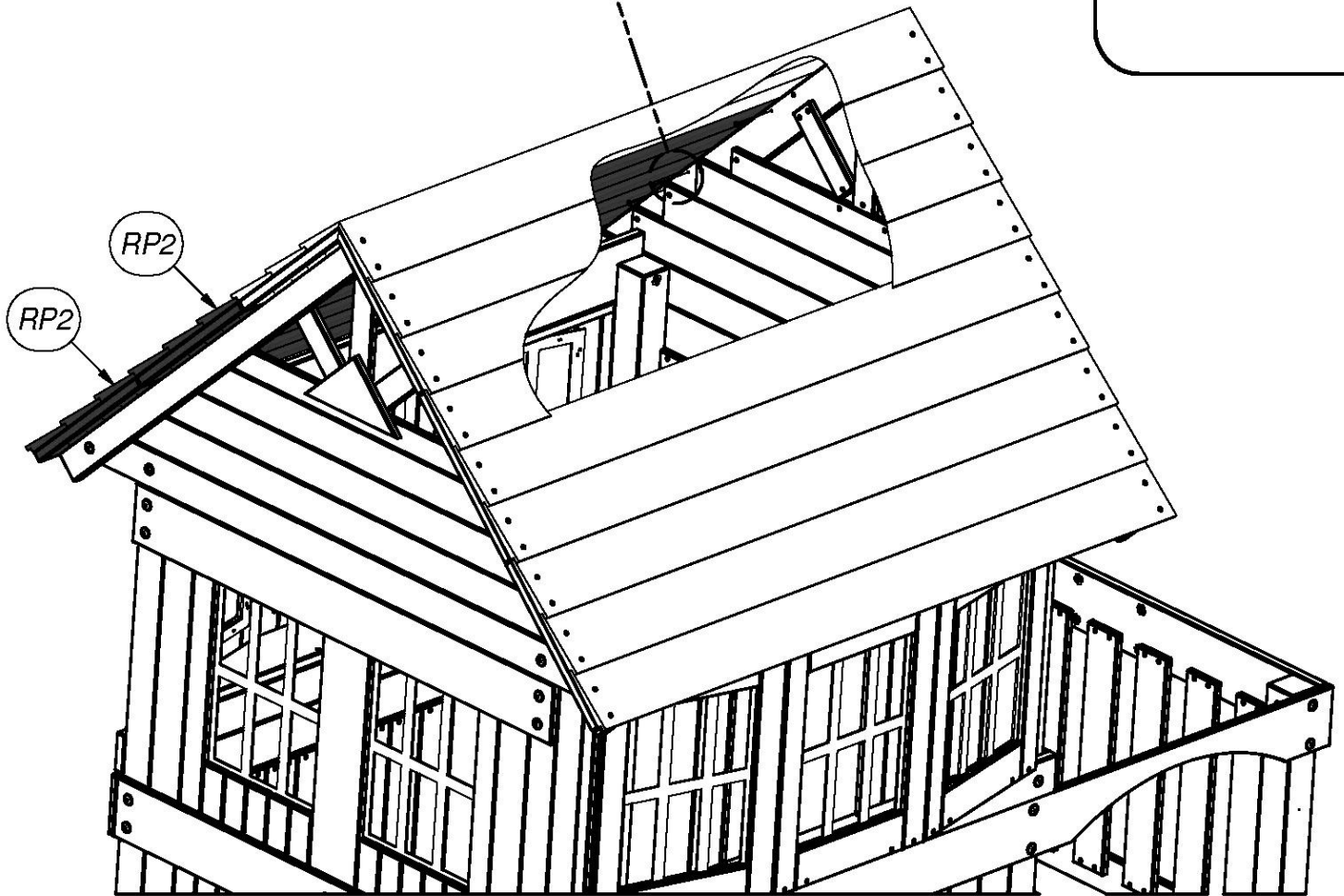
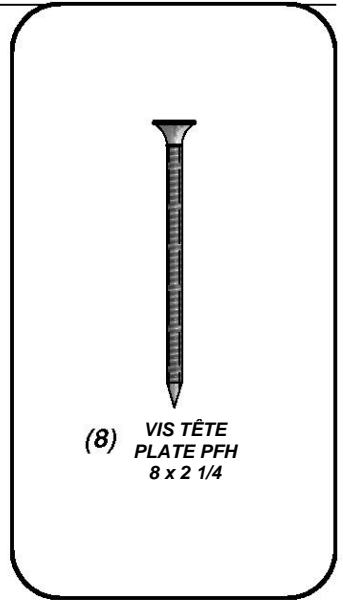


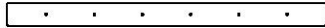
(2) RP2 - PANNEAU DE TOIT - W2A01771
 1 5/8 po x 15 5/8 po x 63 3/4 po (42x396x1618)

ÉTAPE 37



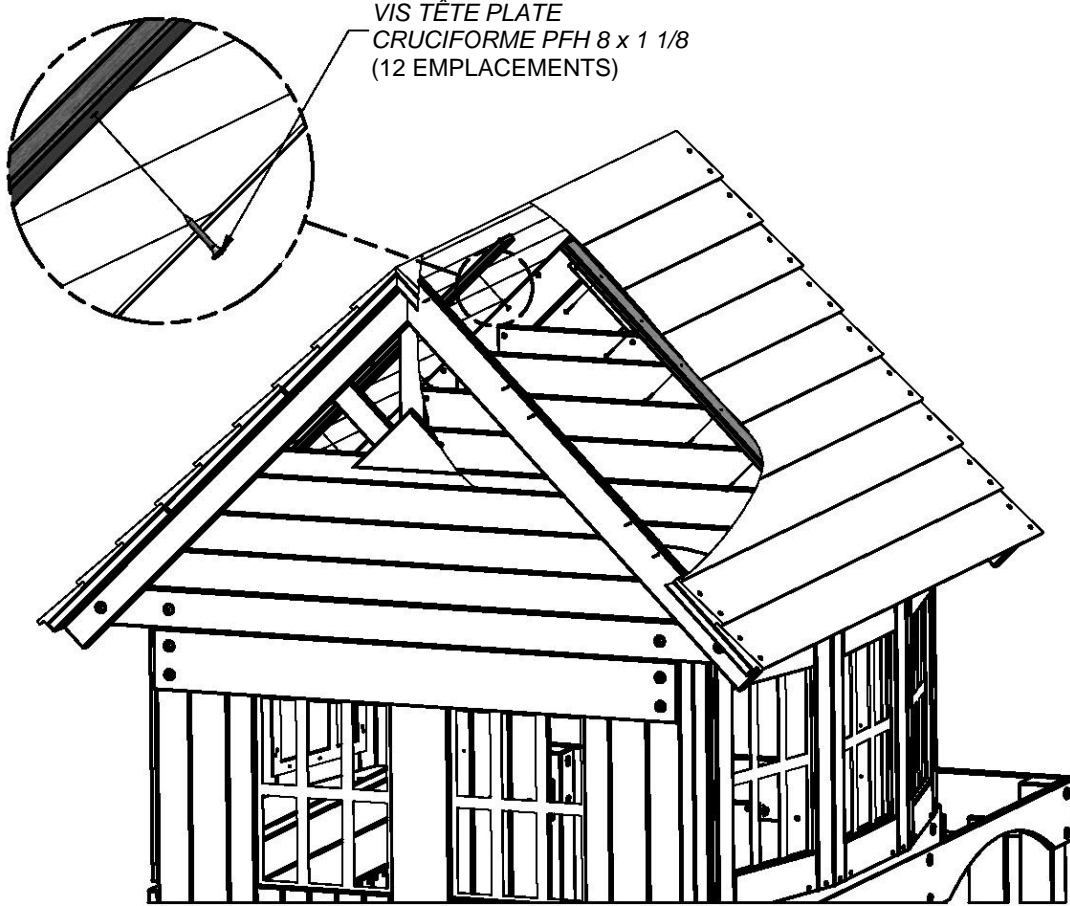
VIS TÊTE PLATE PFH 8 x 2 1/4
 (8 EMPLACEMENTS)



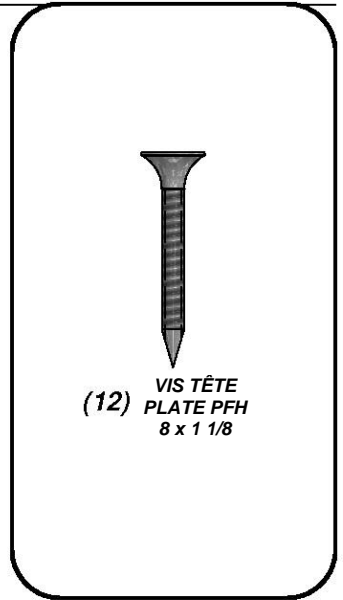


(2) N12 - SUPPORT DE TOIT - W4L05676
5/8 po x 2 3/8 po x 33 3/8 po (16x60x848)

ÉTAPE 38

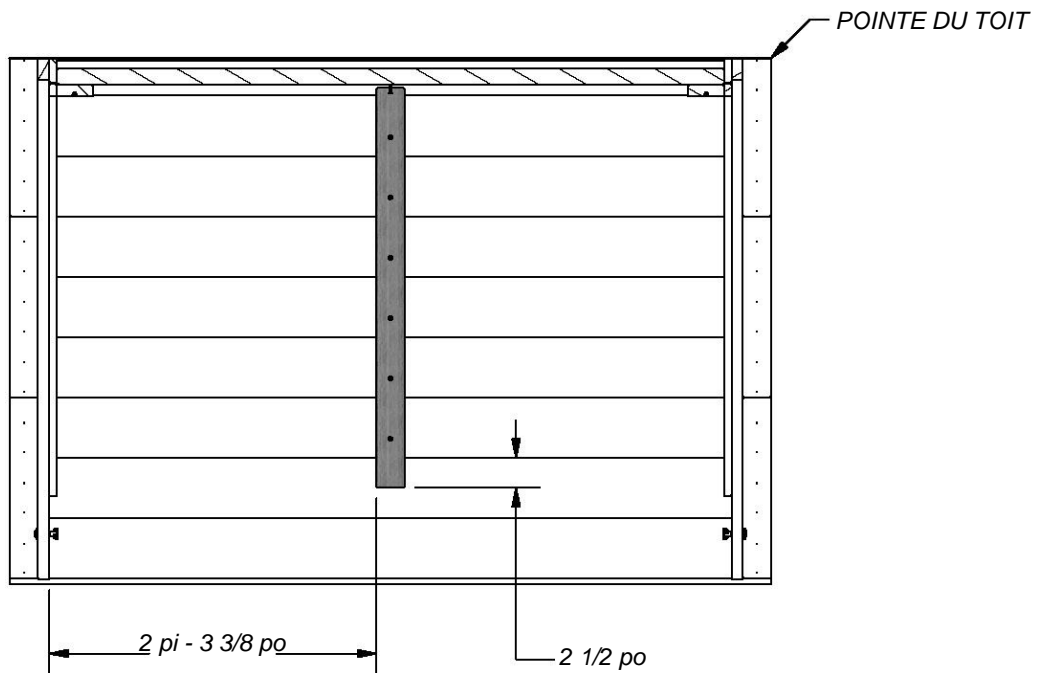


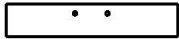
VIS TÊTE PLATE
CRUCIFORME PFH 8 x 1 1/8
(12 EMBLEMES)



(12) VIS TÊTE
PLATE PFH
8 x 1 1/8

VUE DE L'INTÉRIEUR





(2) H12 - TRAVERSE D'AUVANT - W4L05672
1 po x 3 3/8 po x 18 po (24.0x86.0x456.0)

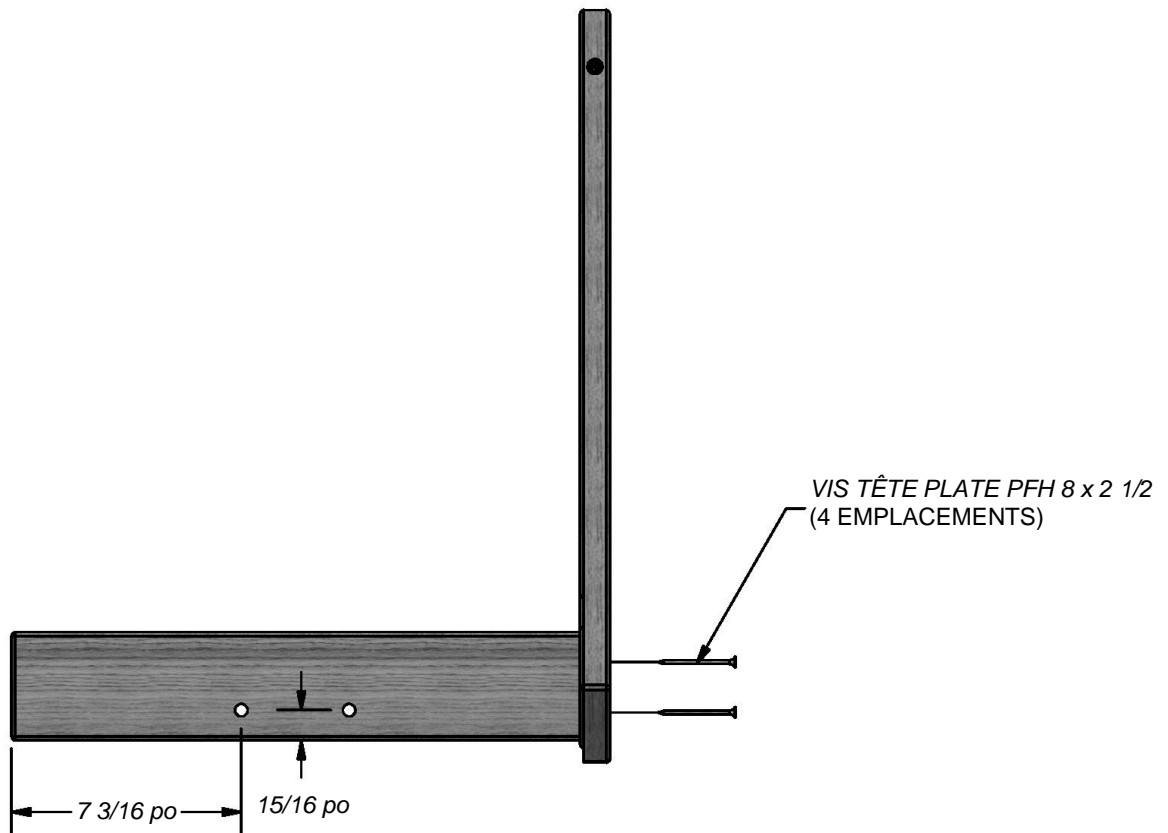
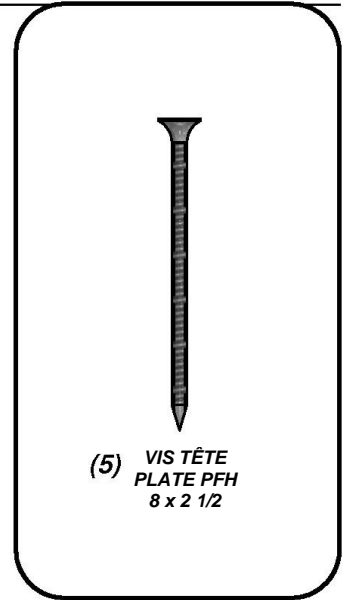
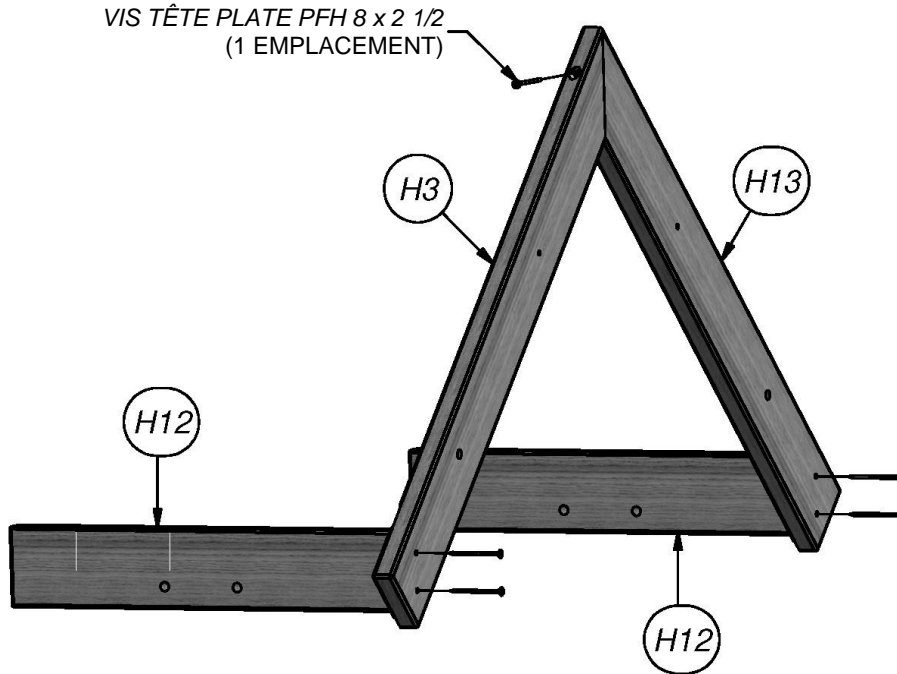


(1) H13 - PLANCHE DE CHEVRON - W4L05674
1 po x 3 3/8 po x 30 po (24.0x86.0x762.0)



(1) H3 - PLANCHE DE CHEVRON - W4L05675
0,945 po x 3 3/8 po x 30 po (24x86x762)

ÉTAPE 39



(1) N4 - RAYON TRAVERSANT SOLEIL - W101047
5/8 po x 2 3/8 po x 29 1/2 po (16.0x60.0x750.0)

(2) N8 - RAYONS EN ANGLE SUNBURST - W101050
5/8 po x 2 3/8 po x 7 7/8 po (16.0x60.0x200.0)

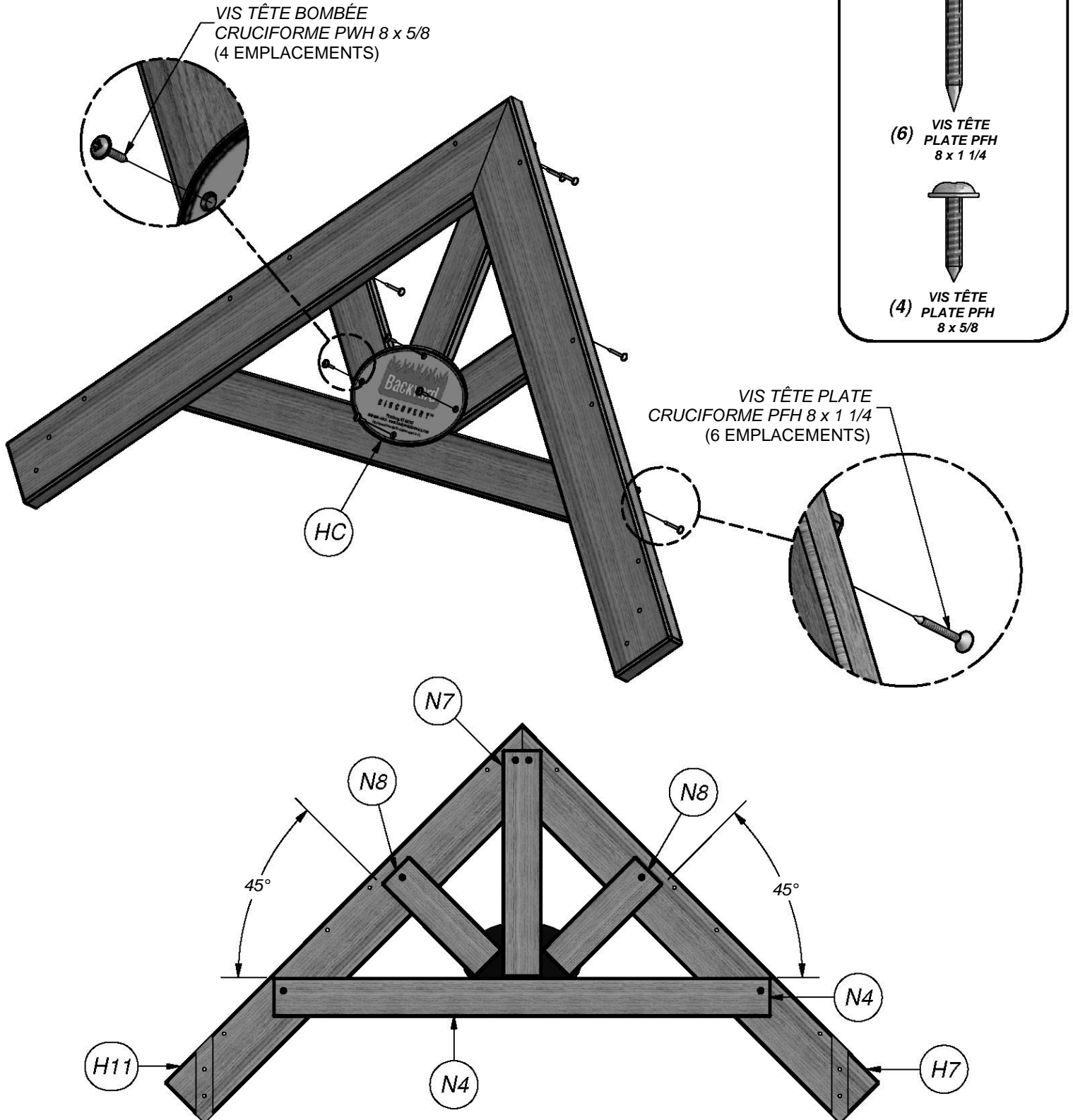
(1) H7 - PLANCHE DE CHEVRON - W4L05680
1 po x 3 3/8 po x 30 po (24x86x762)

(1) N7 - RAYON VERTICAL SOLEIL - W101049
5/8 po x 2 3/8 po x 13 1/2 po (16.0x60.0x342.0)

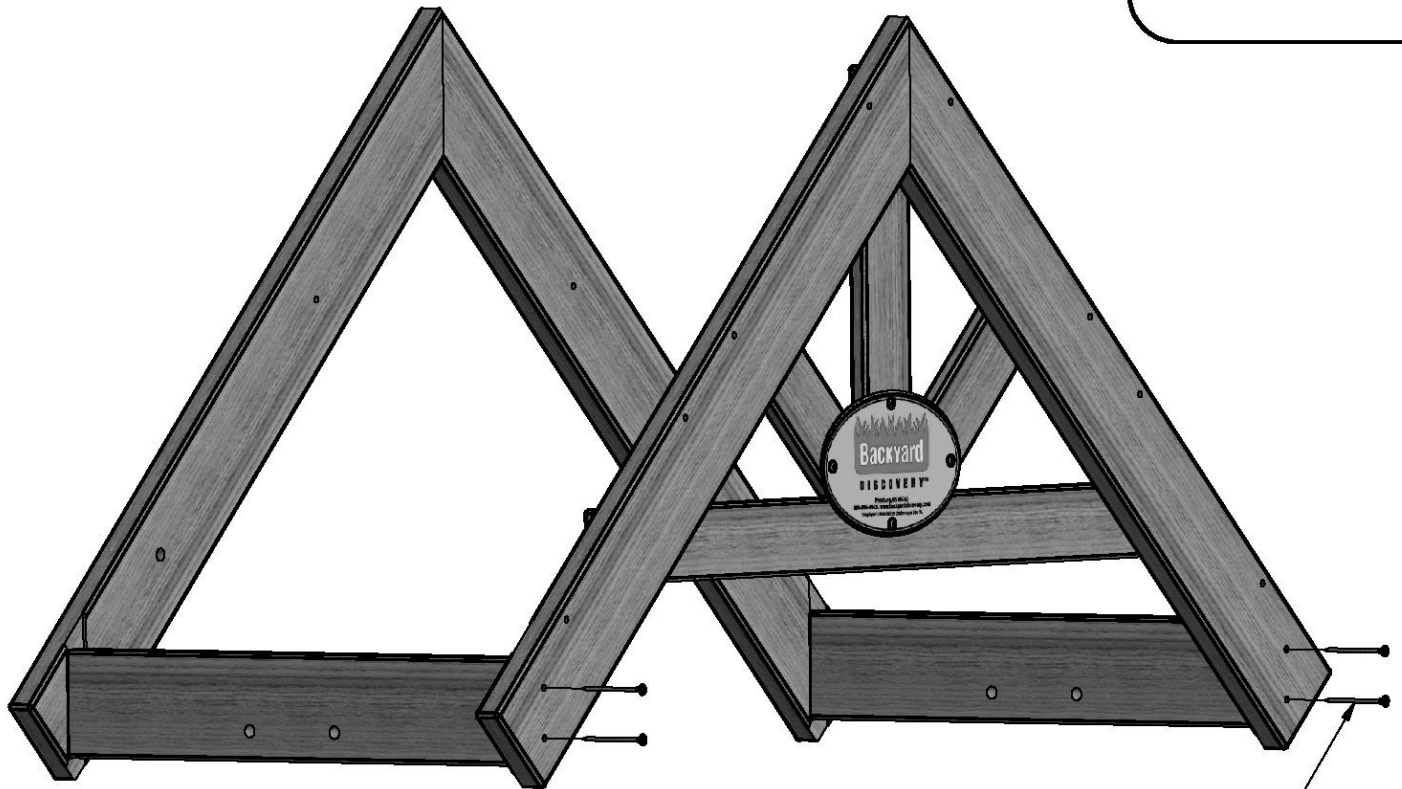
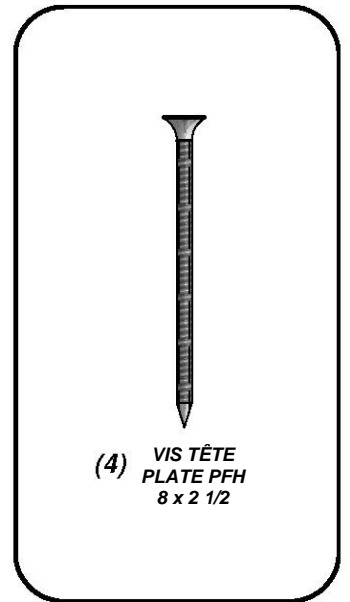
(1) HC - ÉTIQUETTE D'IDENTIFICATION BYD
(GRANDE) 2011 AVEC ÂGES - A100164

(1) H11 - PLANCHE DE CHEVRON - W4L05679
1 po x 3 3/8 po x 30 po (24.0x86.0x762.0)

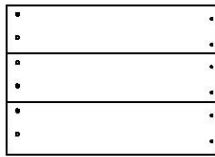
ÉTAPE 40



ÉTAPE 41

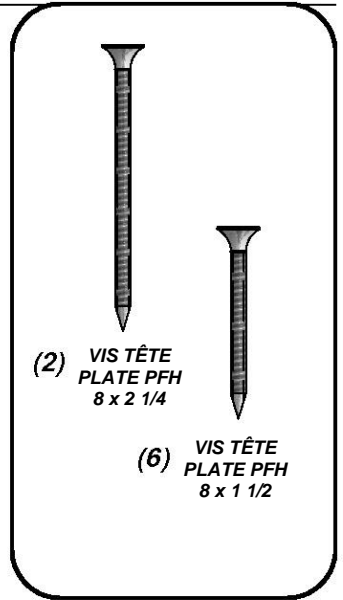
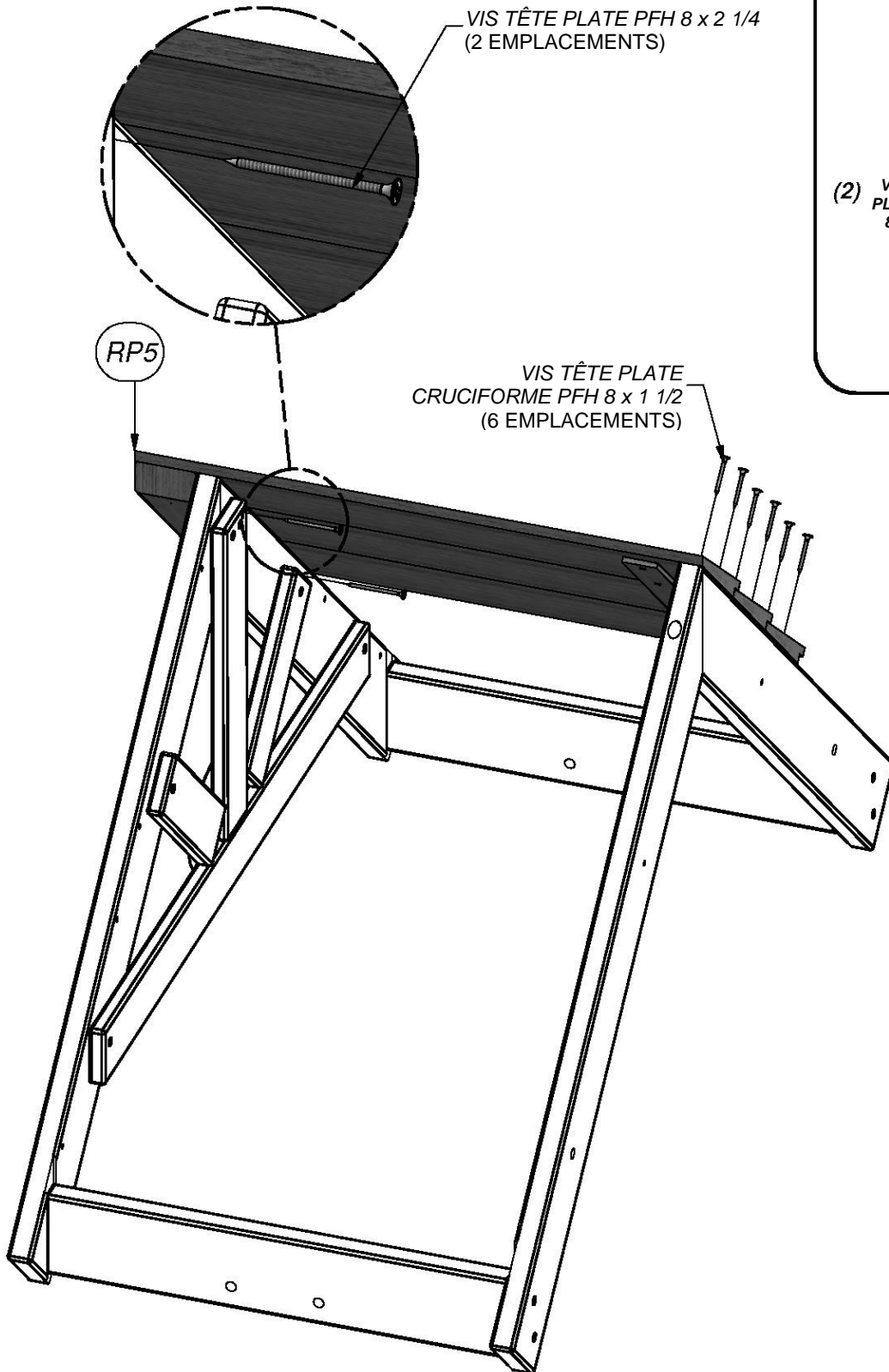


VIS TÊTE PLATE PFH 8 x 2 1/2
(4 EMBLEMENTS)



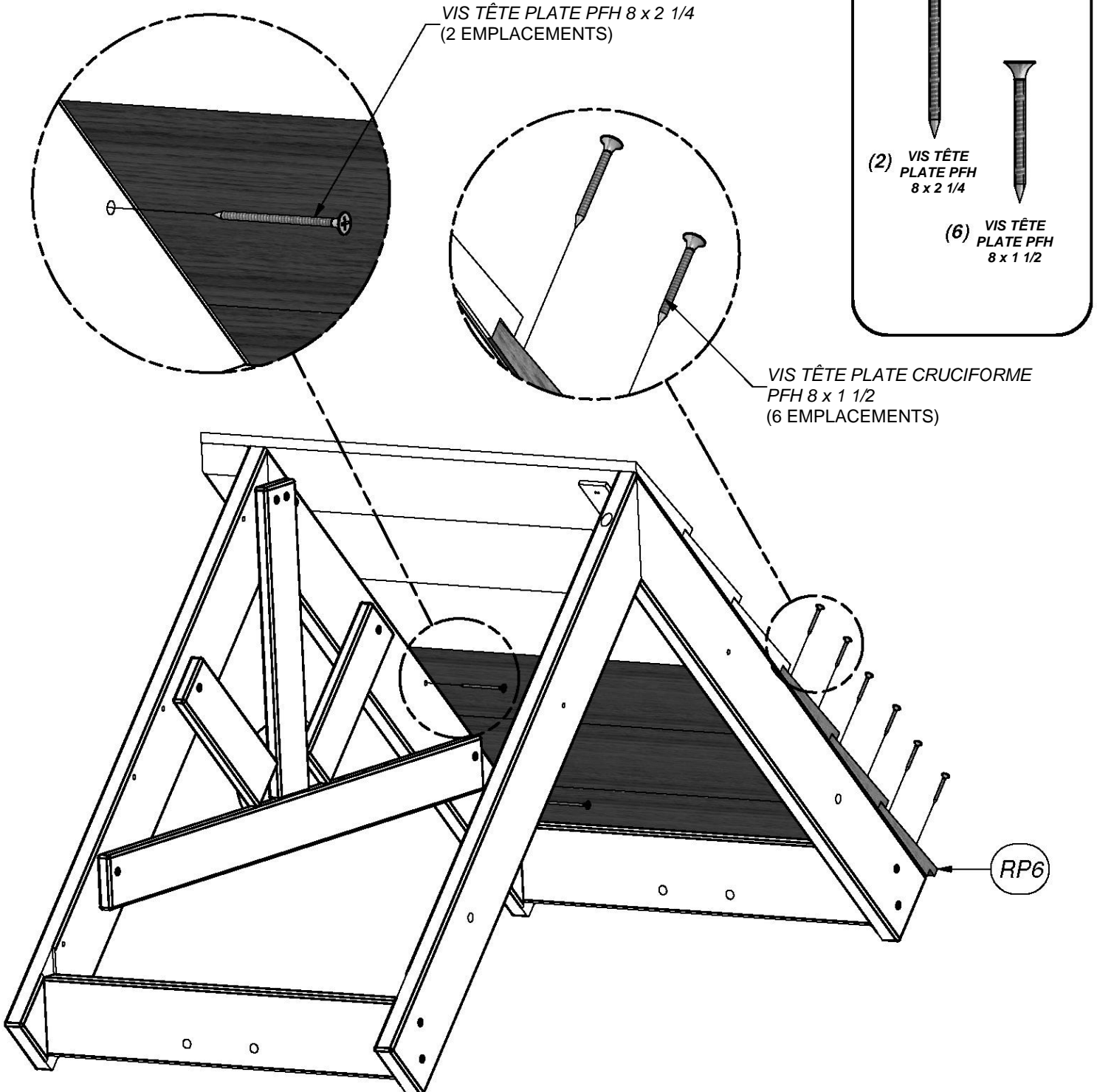
(1) RP5 - PANNEAU DE TOIT - W2A01774
1 5/8 po x 15 5/8 po x 22 po (42x396x558)

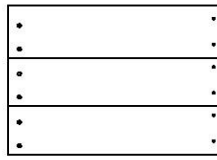
ÉTAPE 42



(1) RP6 - PANNEAU DE TOIT - W2A01775
 1 5/8 po x 15 5/8 po x 22 po (42x396x558)

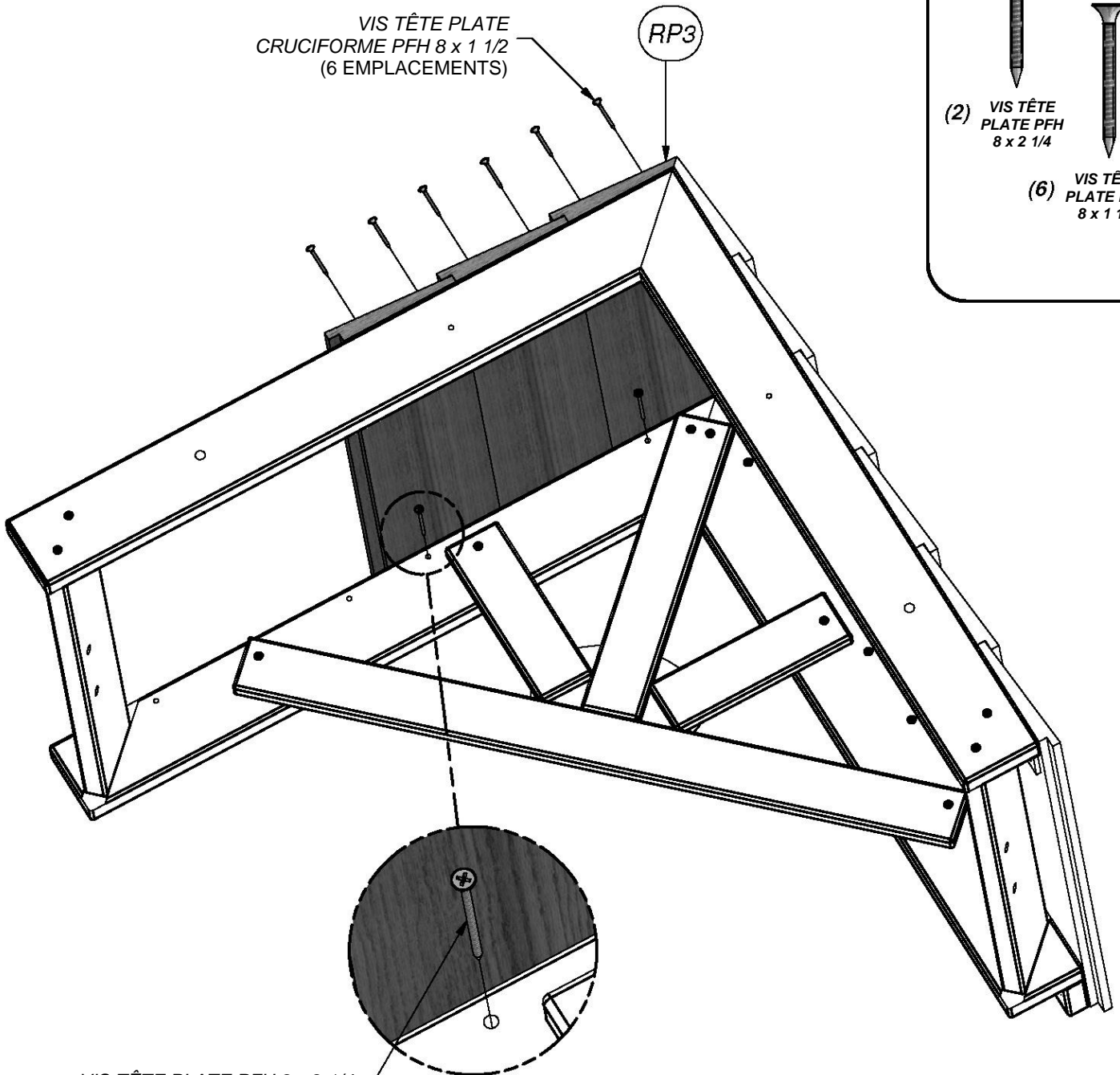
ÉTAPE 43





(1) RP3 - PANNEAU DE TOIT - W2A01772
1 5/8 po x 15 5/8 po x 22 po (42x396x558)

ÉTAPE 44



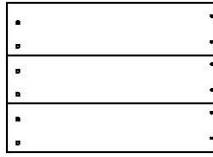
VIS TÊTE PLATE
CRUCIFORME PFH 8 x 1 1/2
(6 EMBLEMES)

RP3

(2) VIS TÊTE
PLATE PFH
8 x 2 1/4

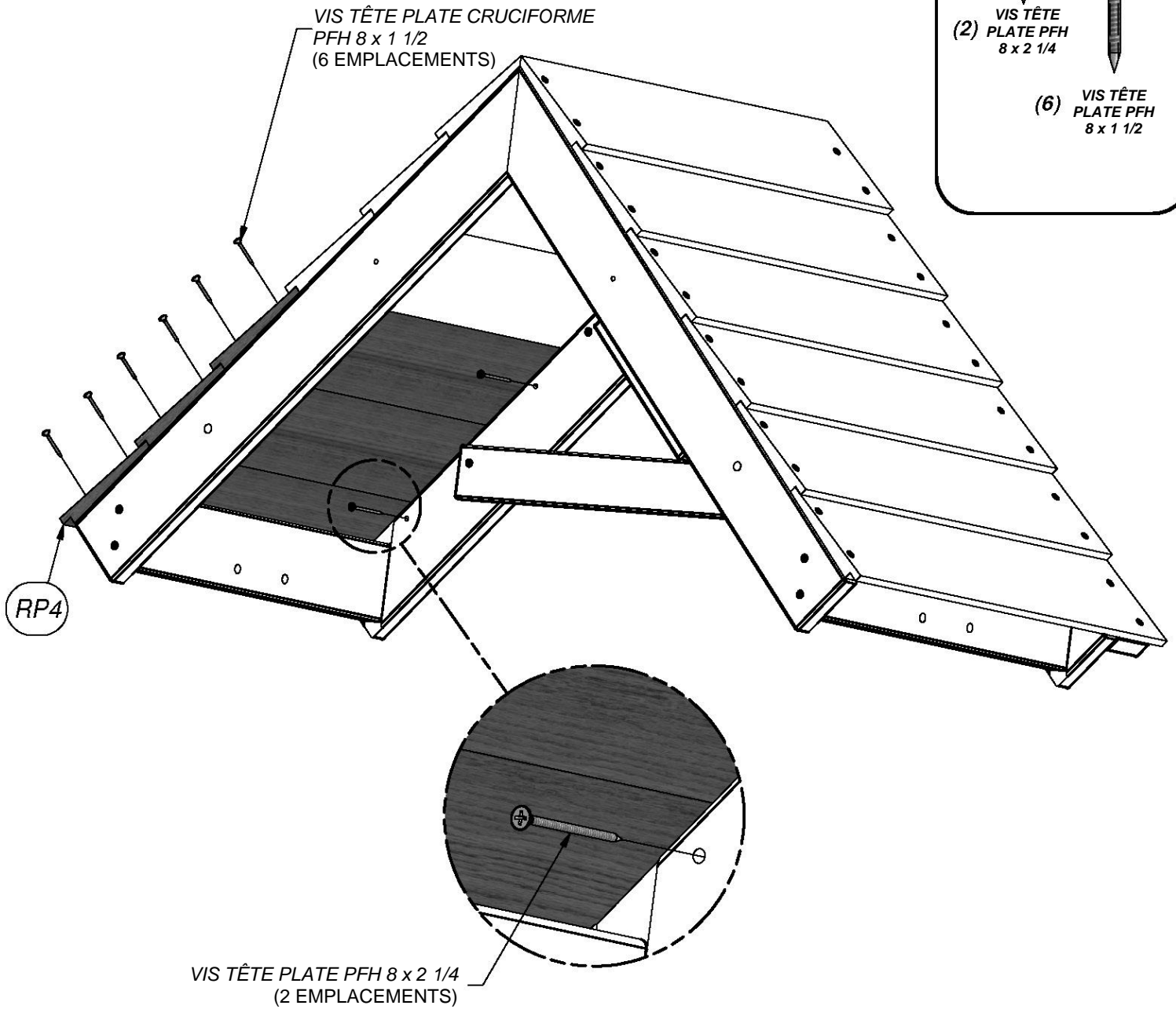
(6) VIS TÊTE
PLATE PFH
8 x 1 1/2

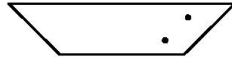
VIS TÊTE PLATE PFH 8 x 2 1/4
(2 EMBLEMES)



RP4 - PANNEAU DE TOIT - W2A01773
(1) 1 5/8 po x 15 5/8 po x 22 po (42x396x558)

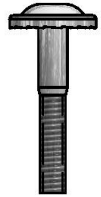
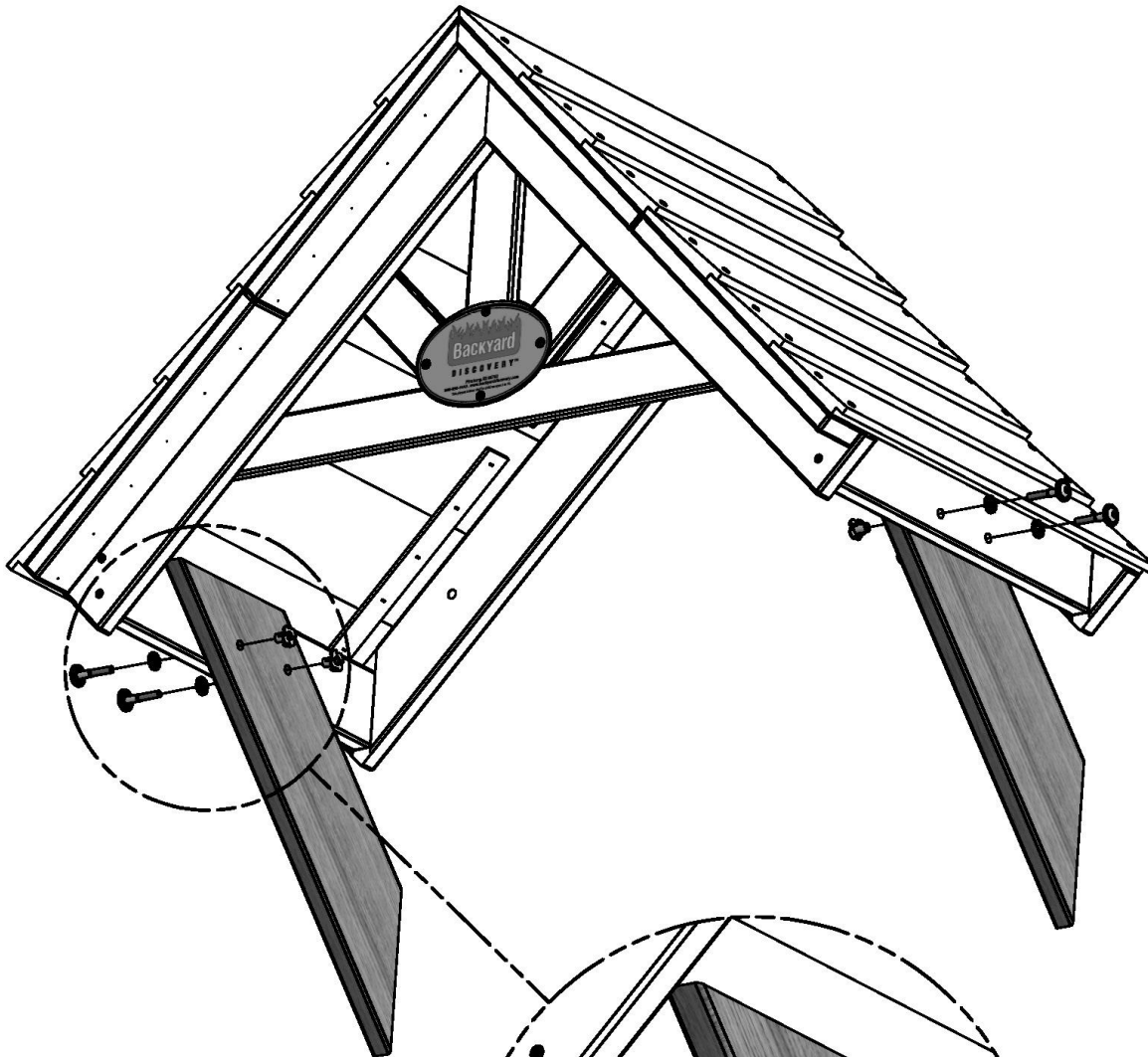
ÉTAPE 45





(2) G11 - SUPPORT D'AUVENT - W101072
1 po x 5 1/4 po x 23 5/8 po (24.0x134.0x600.0)

ÉTAPE 46



(4) BOULON WH
5/16 x 1 3/4



(4) RONDELLE DE
SÉCURITÉ EXT
8 x 19

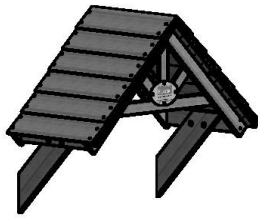


(4) ÉCROU À
ENFONCER 5/16

BOULON WH 5/16 x 1 3/4
(4 EMBLEMES)

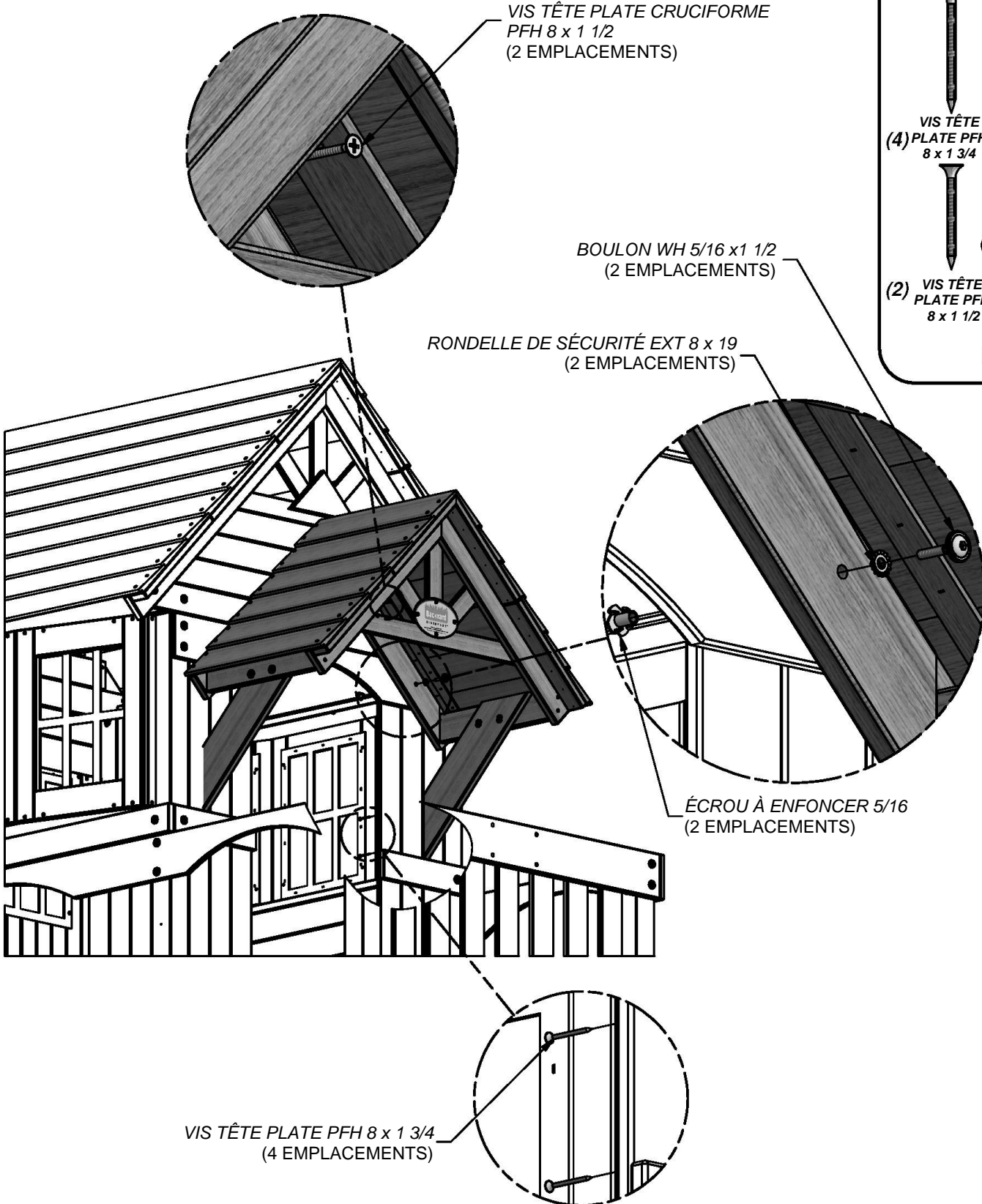
RONDELLE DE SÉCURITÉ EXT 8 x 19
(4 EMBLEMES)

ÉCROU À ENFONCER 5/16
(4 EMBLEMES)



(1) ASSEMBLAGE AUVENT

ÉTAPE 47



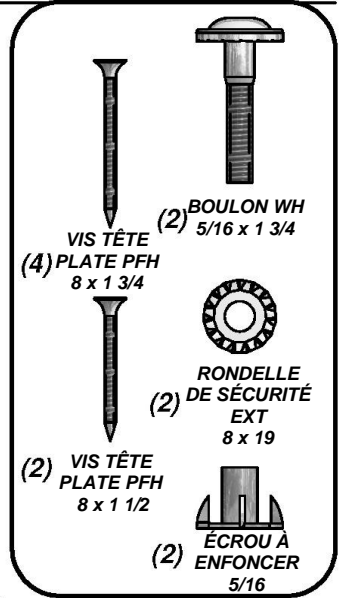
VIS TÊTE PLATE CRUCIFORME
PFH 8 x 1 1/2
(2 EMBLEMENTS)

BOULON WH 5/16 x 1 1/2
(2 EMBLEMENTS)

RONDELLE DE SÉCURITÉ EXT 8 x 19
(2 EMBLEMENTS)

ÉCROU À ENFONCER 5/16
(2 EMBLEMENTS)

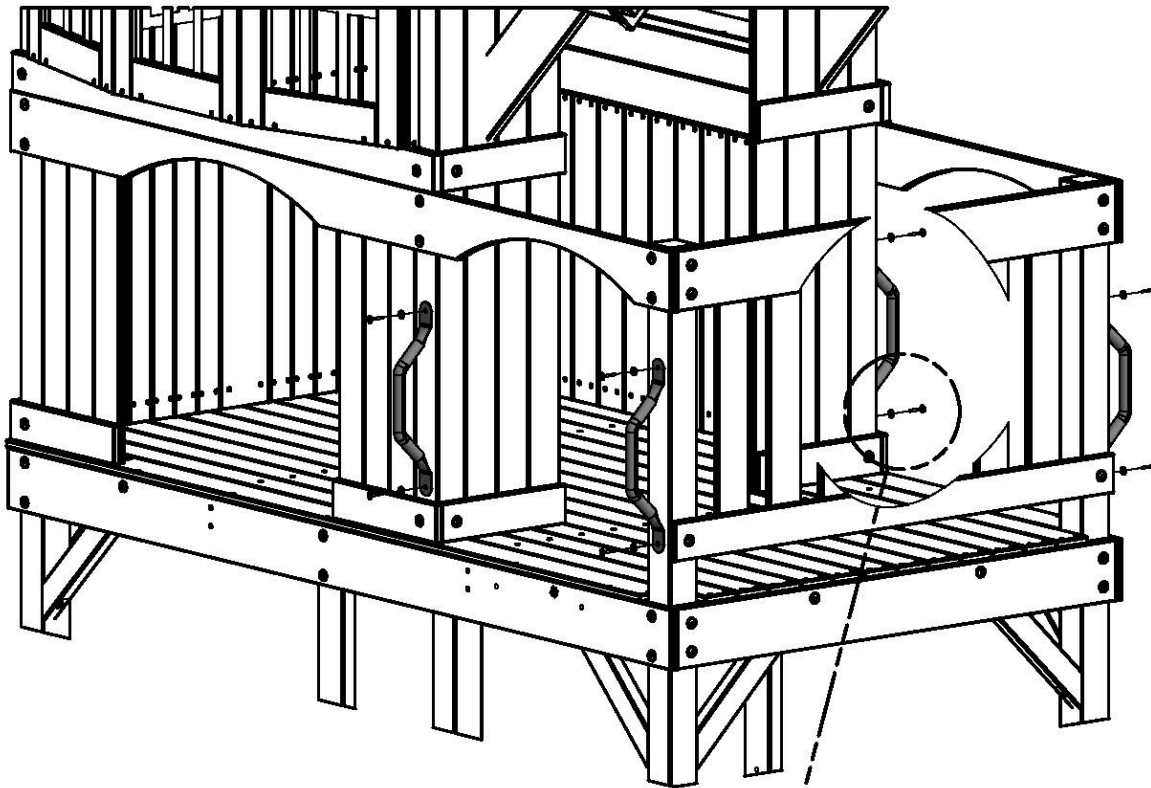
VIS TÊTE PLATE PFH 8 x 1 3/4
(4 EMBLEMENTS)



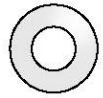


(4) FX - POIGNÉE VERTE MÉTALLIQUE 381 c/c - A100118

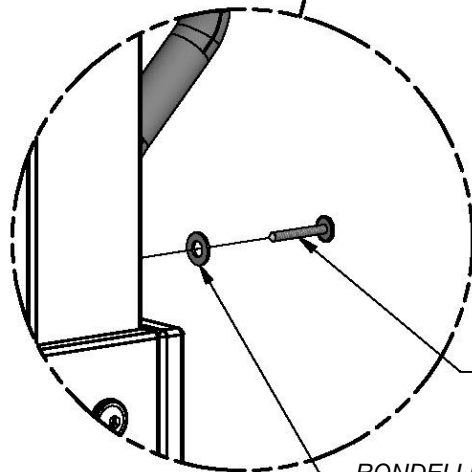
ÉTAPE 48



VIS
(8) AUTOTARAUDEUSE
14 x 1-1/2

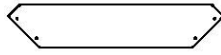


(8) RONDELLE
PLATE 9 x 18



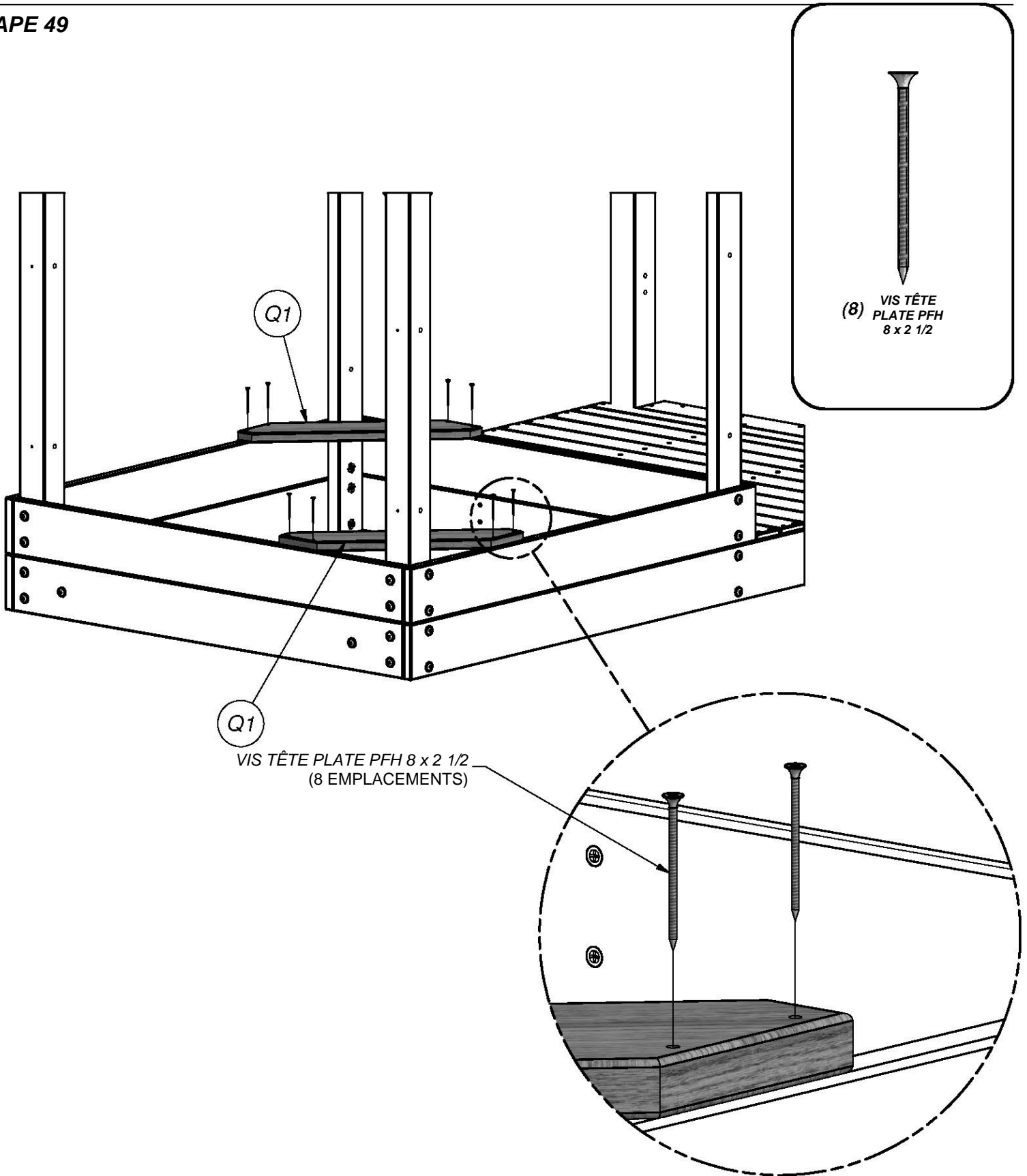
VIS AUTOTARAUDEUSE 14 x 1-1/2
(8 EMPLACEMENTS)

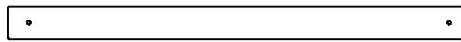
RONDELLE PLATE 9 x 18
(8 EMPLACEMENTS)



(2) Q1 - SIÈGE BAC À SABLE - W4L05693
1 po x 4 3/8 po x 22 1/2 po (24x112x572)

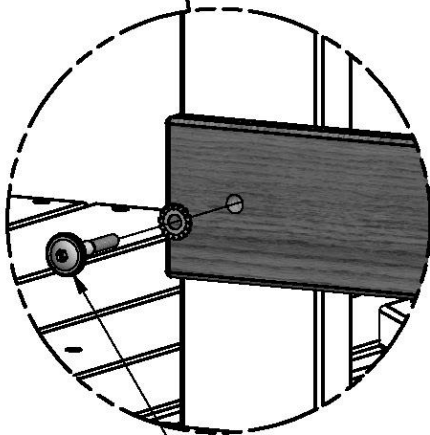
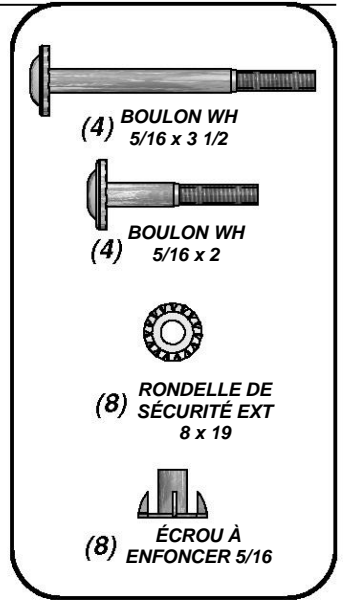
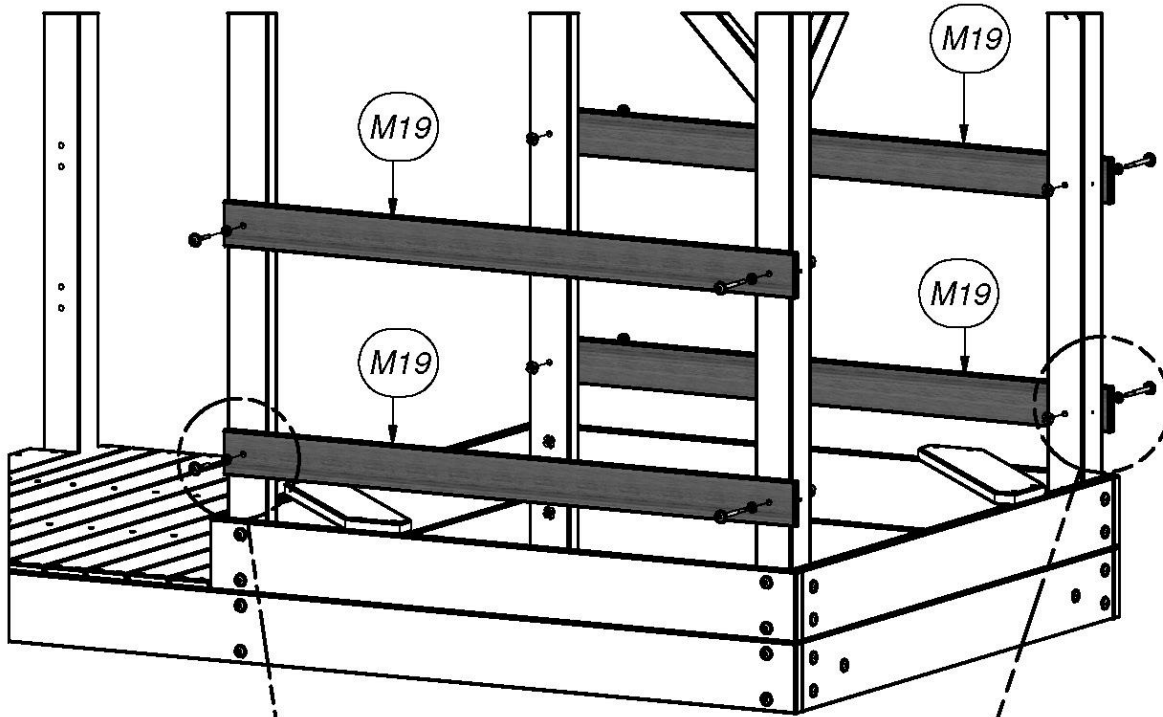
ÉTAPE 49



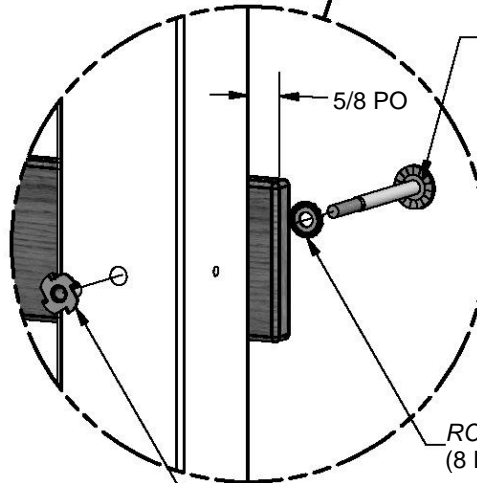


(4) M19 - LISSE MURALE - W4L05654
5/8 po x 3 3/8 po x 47 3/4 po (16.0x86.0x1214.0)

ÉTAPE 50



BOULON WH 5/16 x 2
(4 EMBLEMES)



BOULON WH 5/16 x 3 1/2
(4 EMBLEMES)

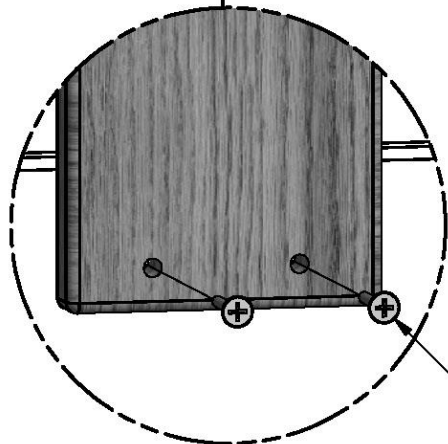
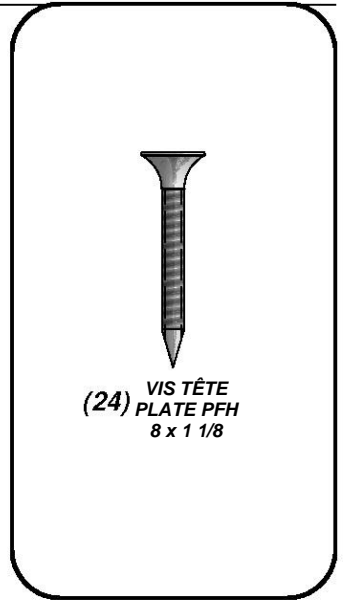
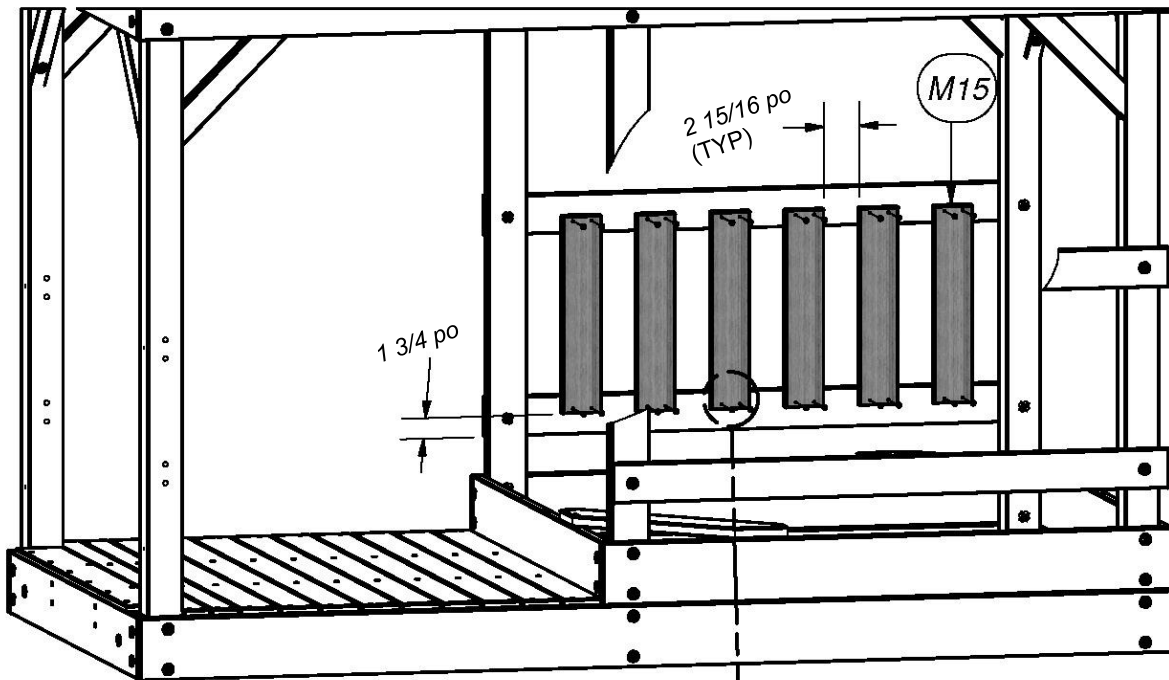
RONDELLE DE SÉCURITÉ EXT 8 x 19
(8 EMBLEMES)

ÉCROU À ENFONCER 5/16
(8 EMBLEMES)



M15 - PIQUET - W101055
(6) 5/8 po x 3 3/8 po x 16 3/4 po (16.0x86.0x424.0)

ÉTAPE 51

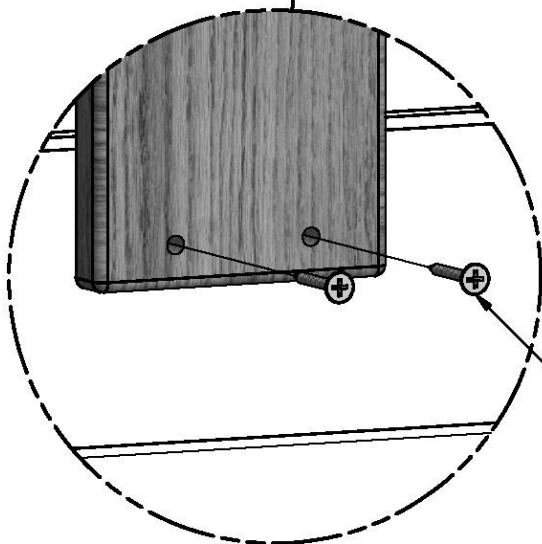
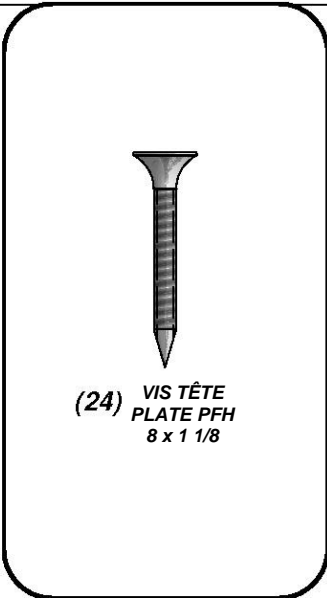
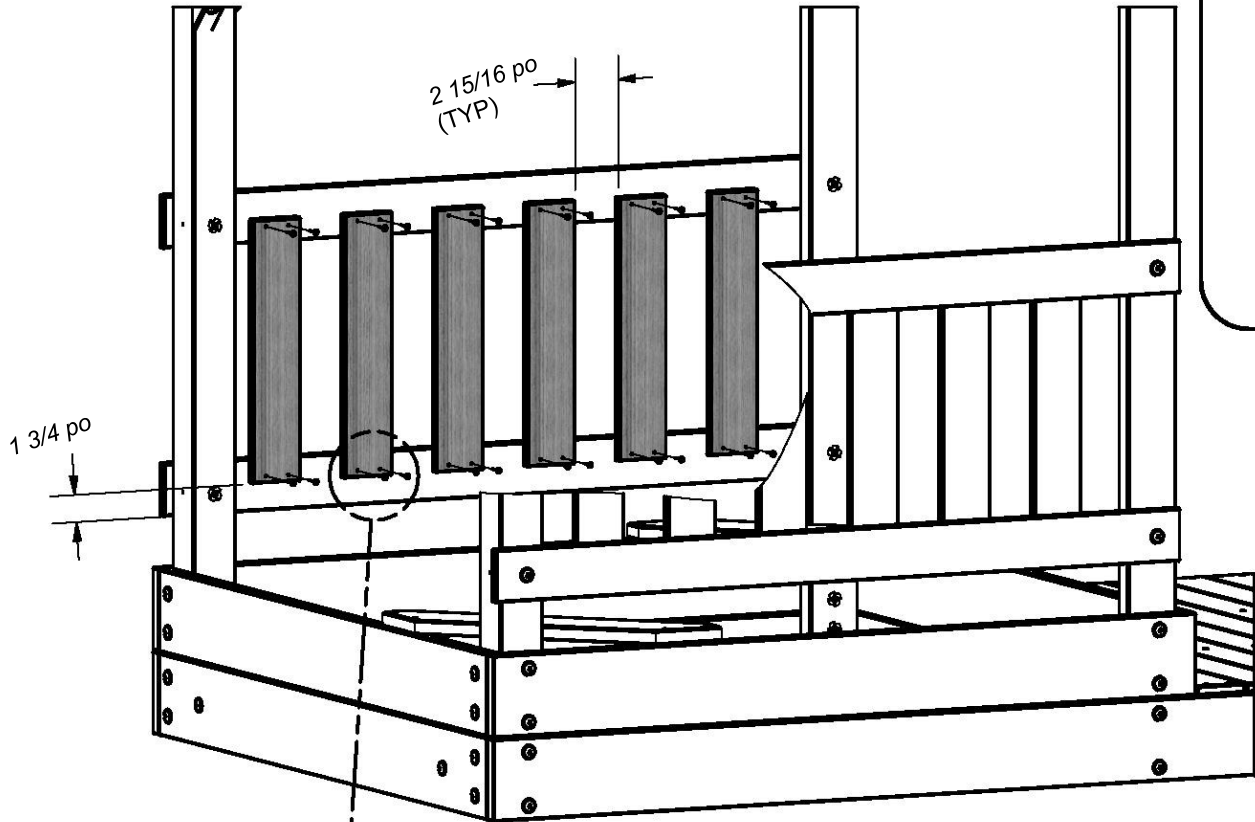


VIS TÊTE PLATE CRUCIFORME PFH 8 x 1 1/8
(24 EMBLEMENTS)



(6) M15 - PIQUET - W101055
5/8 po x 3 3/8 po x 16 3/4 po (16.0x86.0x424.0)

ÉTAPE 52

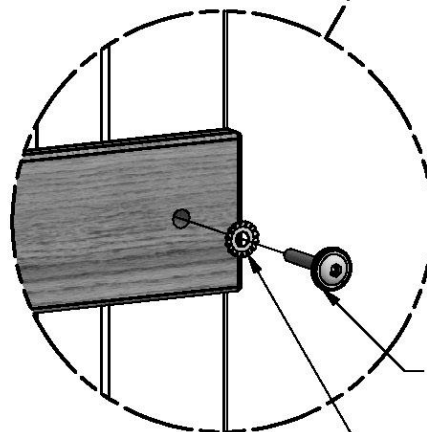
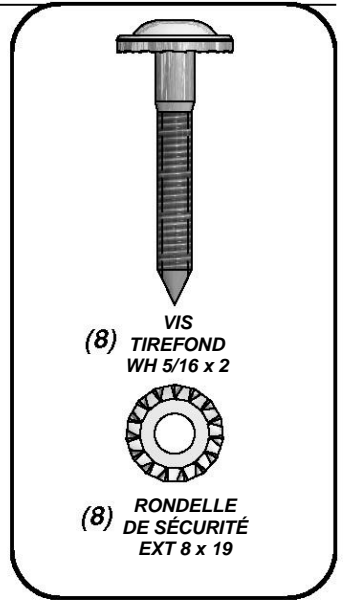
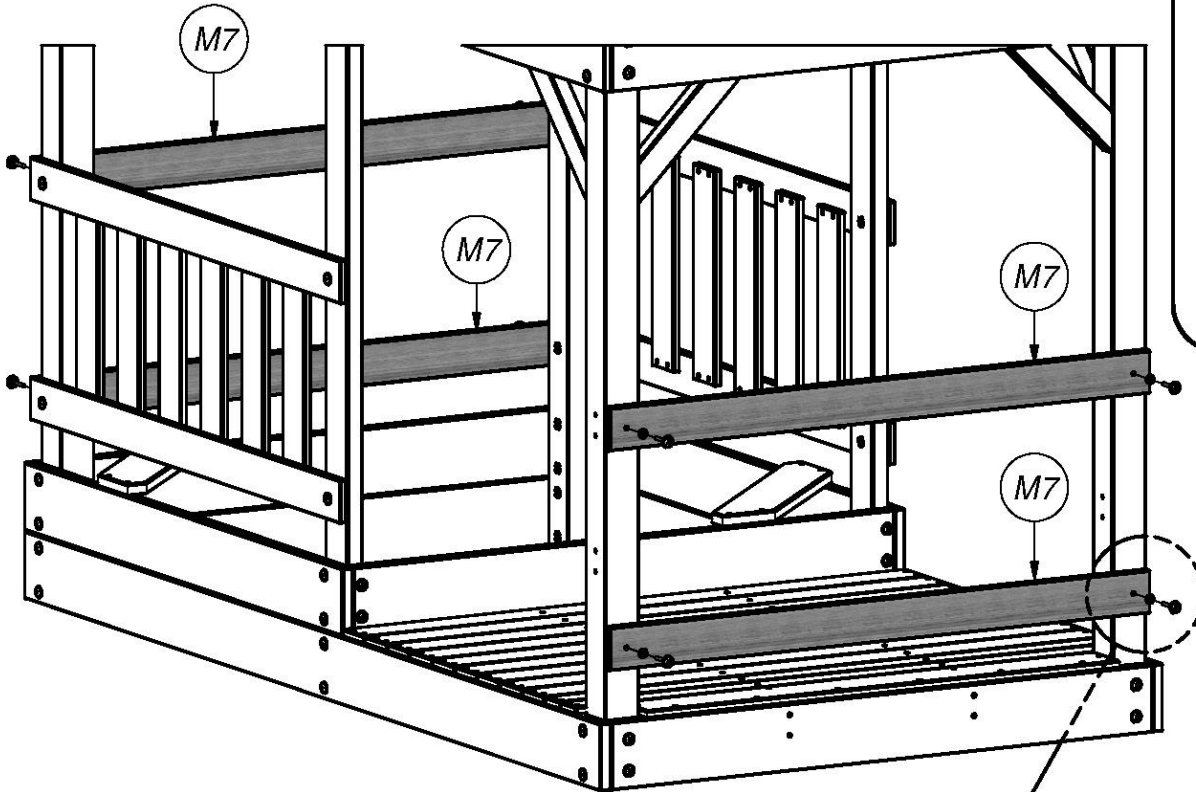


VIS TÊTE PLATE CRUCIFORME PFH 8 x 1 1/8
(24 EMBLEMES)



M7 - LISSE MURALE - W101019
(4) 5/8 po x 3 3/8 po x 47 1/8 po (16.0x86.0x1198.0)

ÉTAPE 53



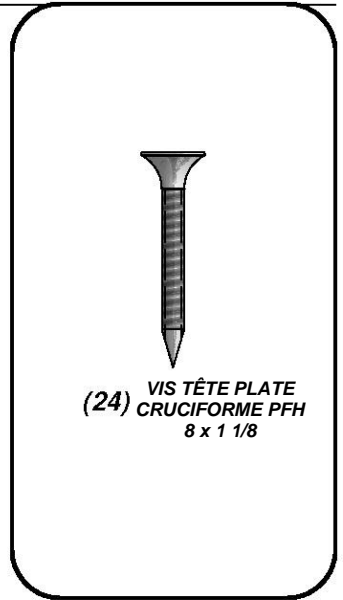
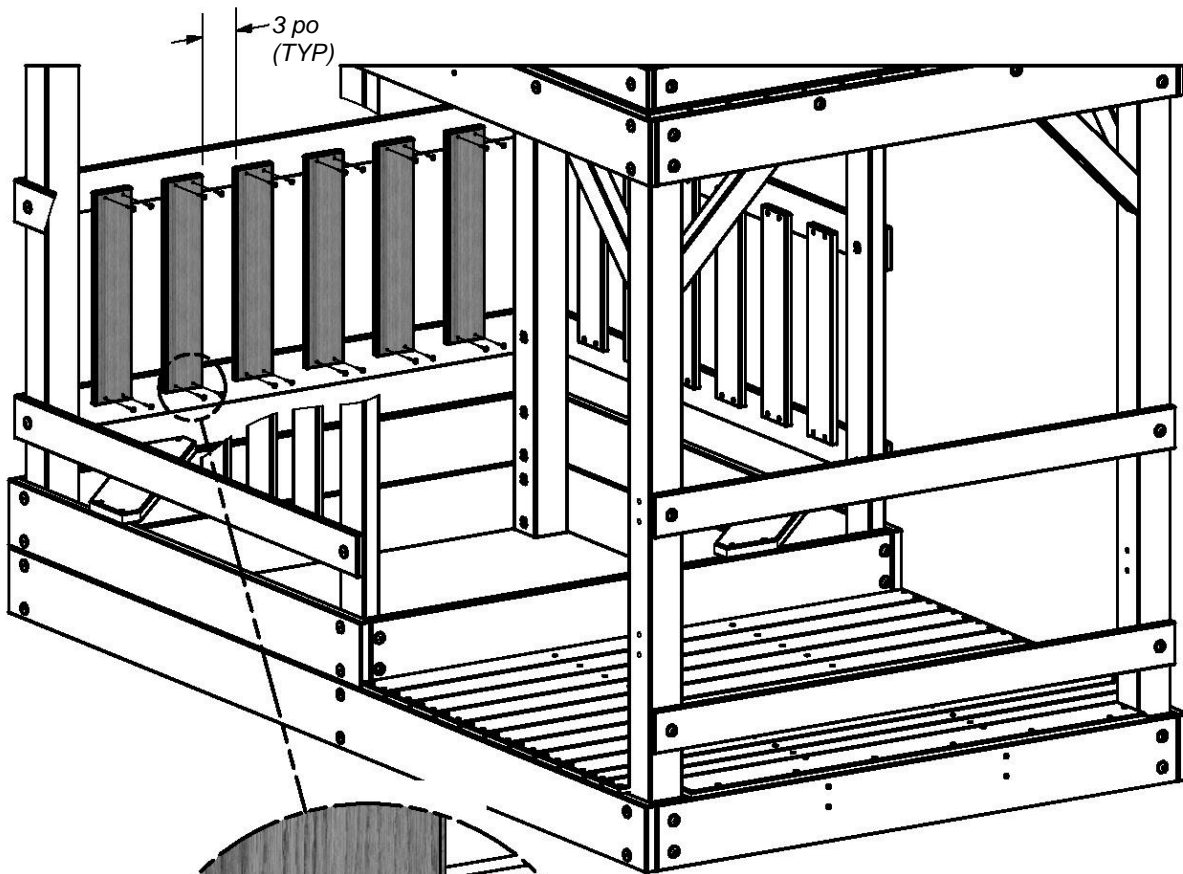
VIS TIREFOND WH 5/16 x 2
(8 EMBLEMES)

RONDELLE DE SÉCURITÉ EXT 8 x 19
(8 EMBLEMES)

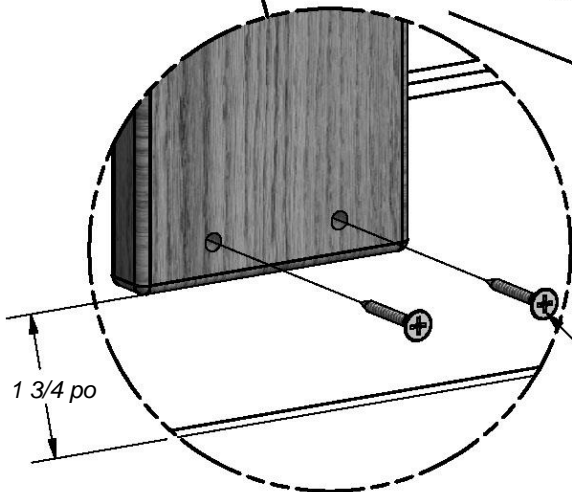


(6) M15 - PIQUET - W101055
5/8 po x 3 3/8 po x 16 3/4 po (16.0x86.0x424.0)

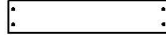
ÉTAPE 54



(24) VIS TÊTE PLATE
CRUCIFORME PFH
8 x 1 1/8

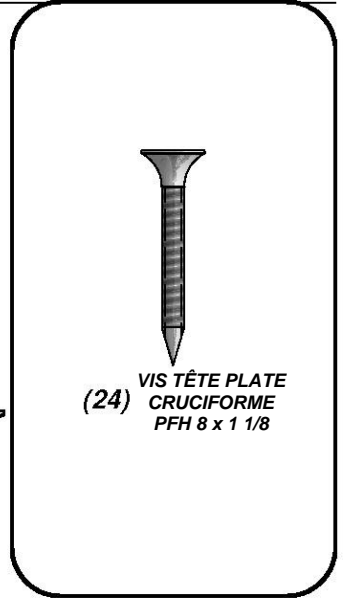
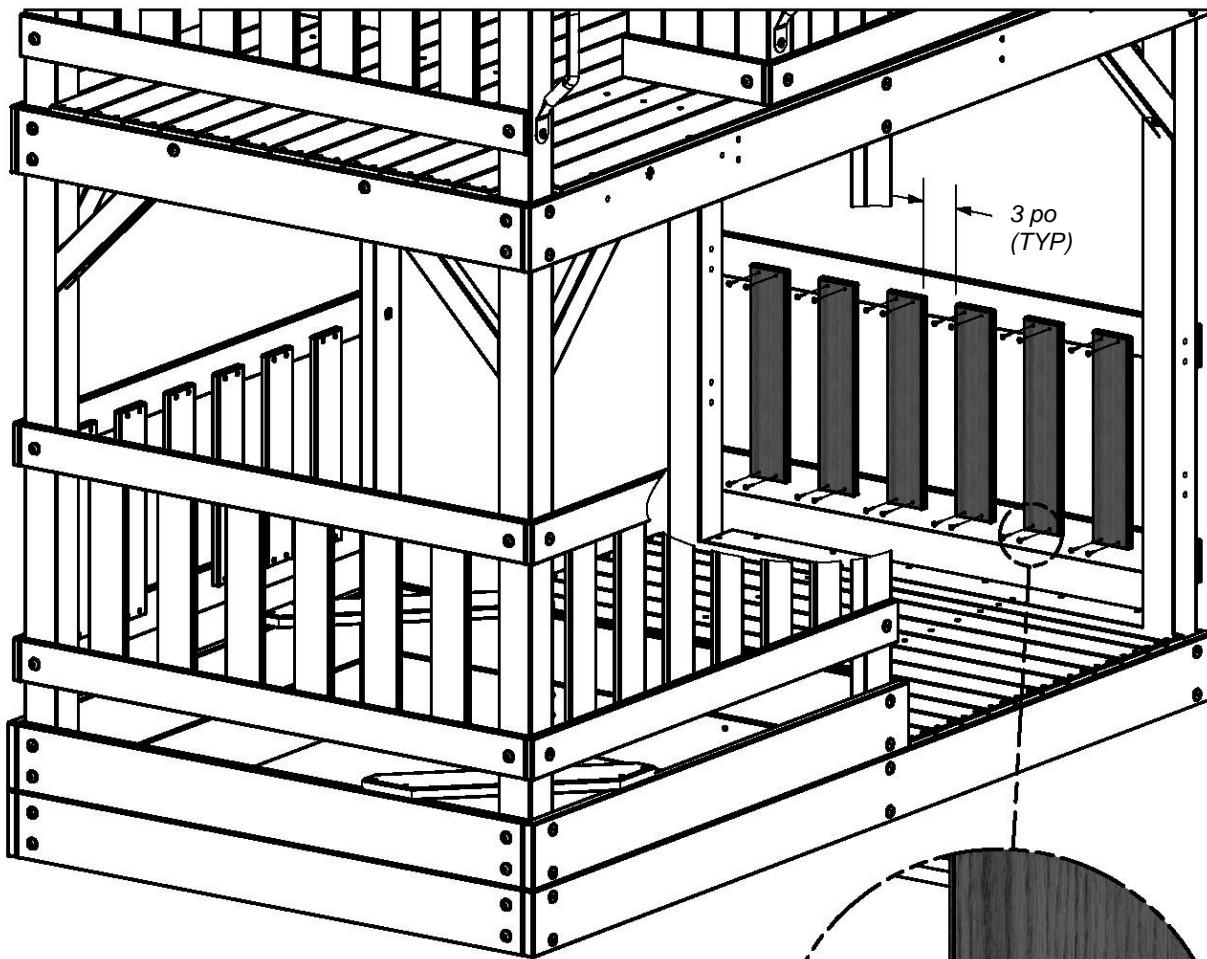


VIS TÊTE PLATE CRUCIFORME PFH 8 x 1 1/8
(24 EMPLACEMENTS)

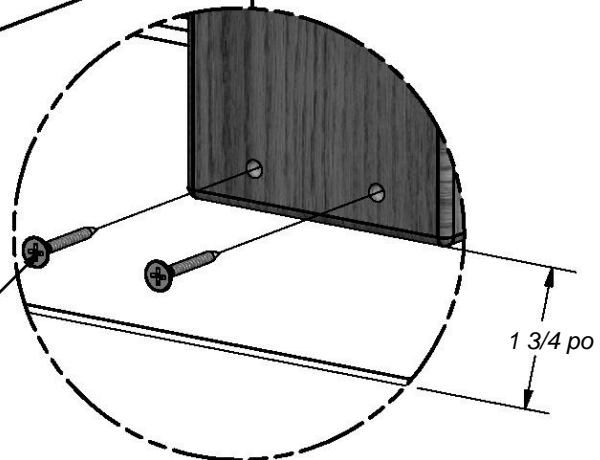


M15 - PIQUET - W101055
(6) 5/8 po x 3 3/8 po x 16 3/4 po (16.0x86.0x424.0)

ÉTAPE 55



VIS TÊTE PLATE CRUCIFORME PFH 8 x 1 1/8
(24 EMPLACEMENTS)



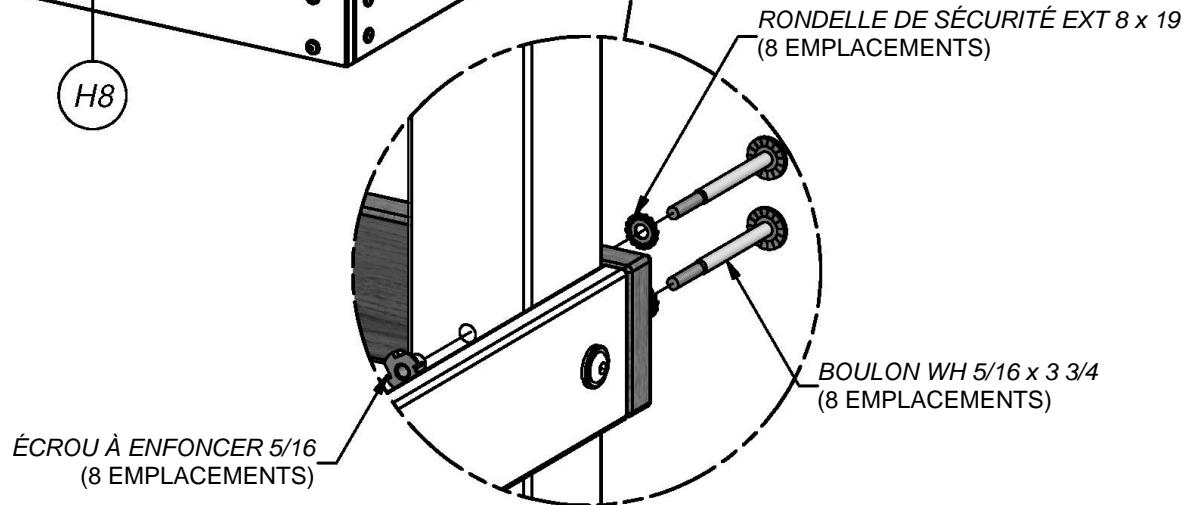
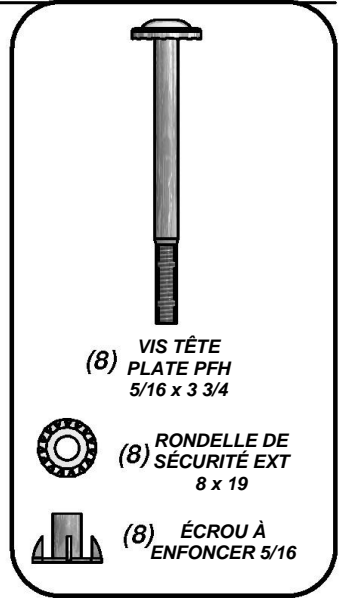
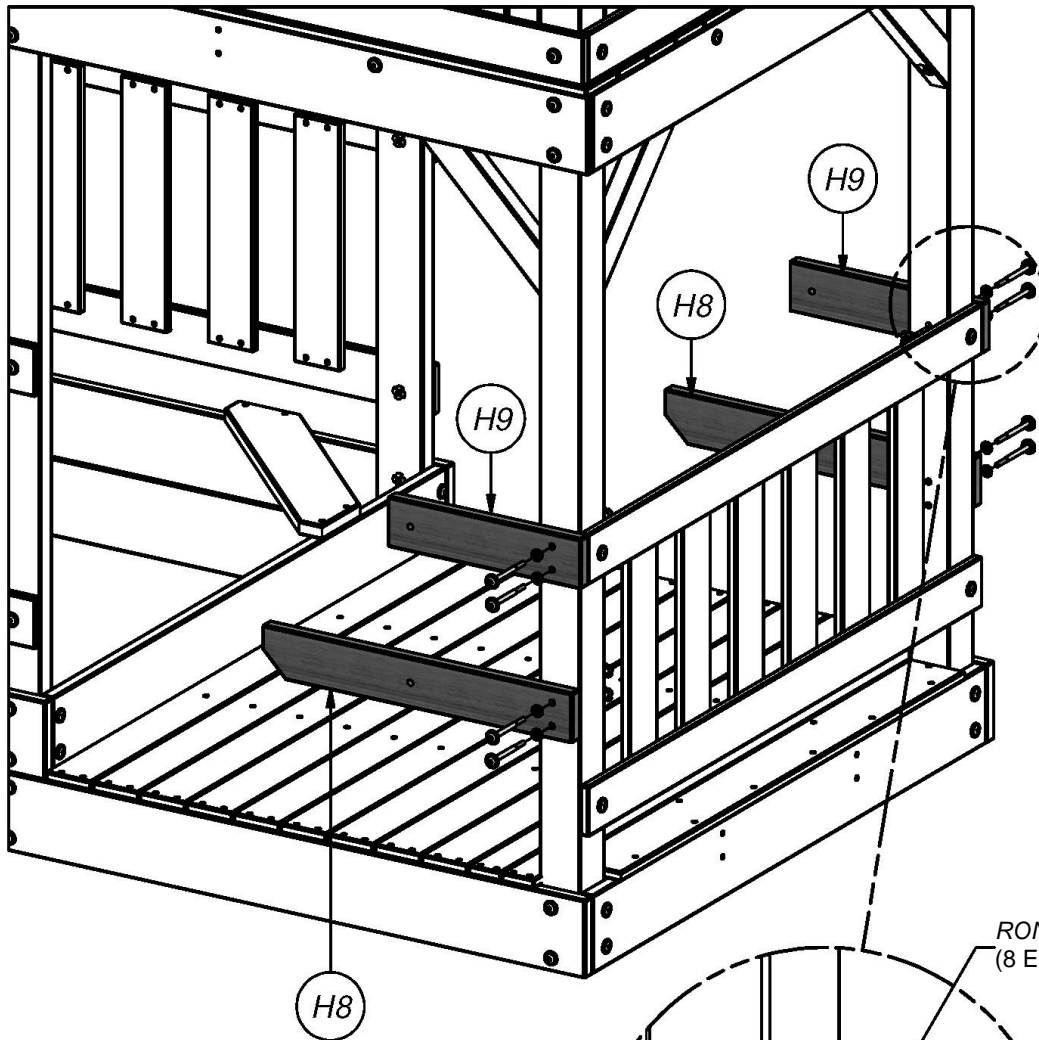


(2) **H8 - SUPPORT DE TABLE DE PIQUE-NIQUE - W101056**
 1 po x 3 3/8 po x 22 7/8 po (24.0x86.0x580.0)



(2) **H9 - SUPPORT DE TABLE DE PIQUE-NIQUE - W4L05669**
 1 po x 3 3/8 po x 14 1/4 po (24.0x86.0x362.0)

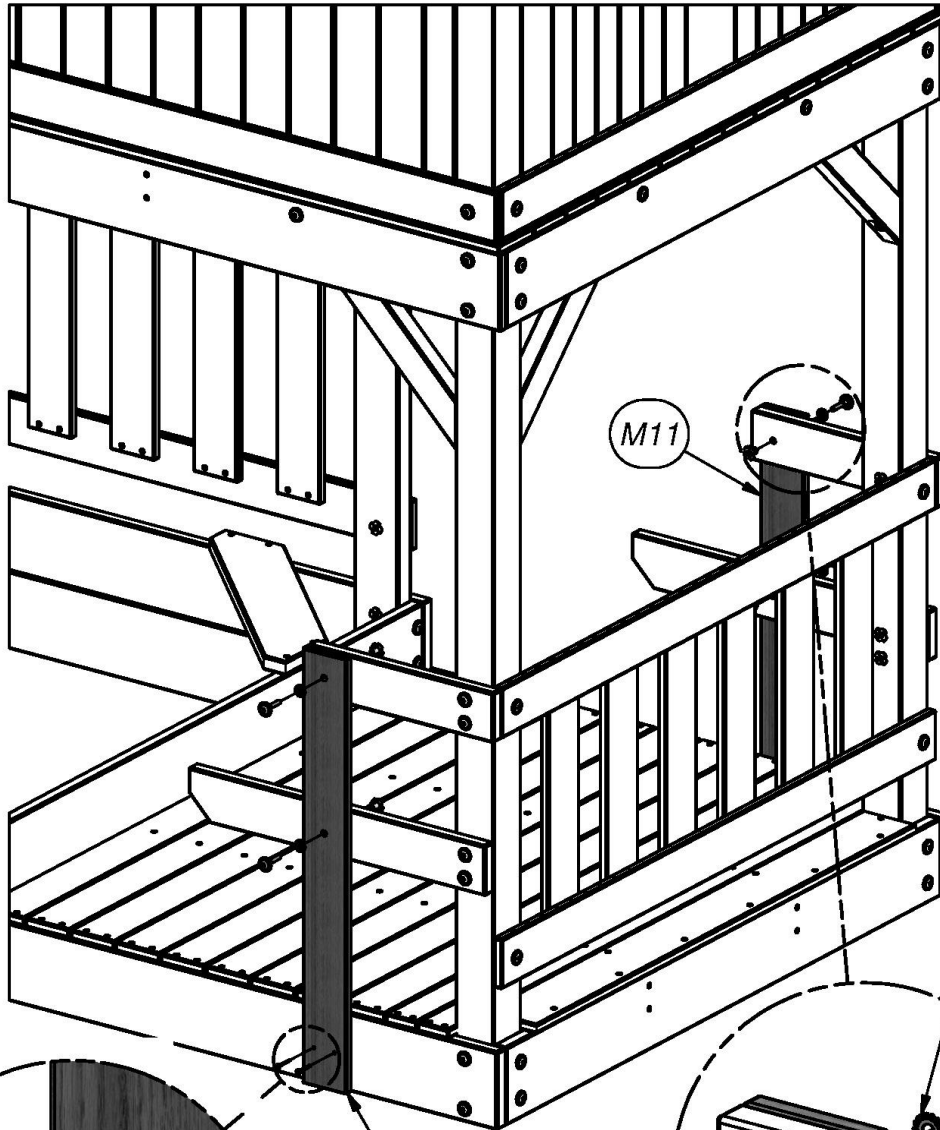
ÉTAPE 56





M11 - PIED CENTRAL DE TABLE PIQUE-NIQUE - W101057
(2) 5/8 po x 3 3/8 po x 29 1/2 po (16.0x86.0x748.0)

ÉTAPE 57

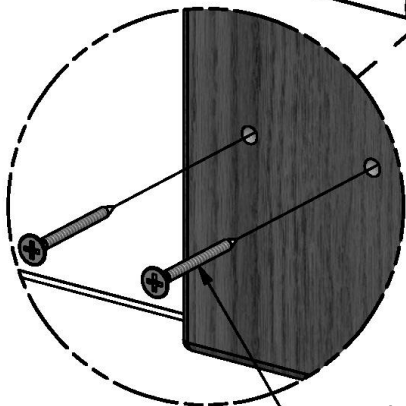


(4) VIS TÊTE PLATE PFH
8 x 1 1/2

(4) VIS WH
5/16 x 1 1/2

RONDELLE DE
(4) SÉCURITÉ EXT
8 x 19

(4) ÉCROU À
ENFONCER 5/16

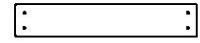
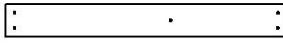


VIS TÊTE PLATE CRUCIFORME PFH 8 x 1 1/2
(4 EMPLACEMENTS)

ÉCROU À ENFONCER 5/16
(4 EMPLACEMENTS)

RONDELLE DE SÉCURITÉ EXT 8 x 19
(4 EMPLACEMENTS)

BOULON WH 5/16 x 1 1/2
(4 EMPLACEMENTS)

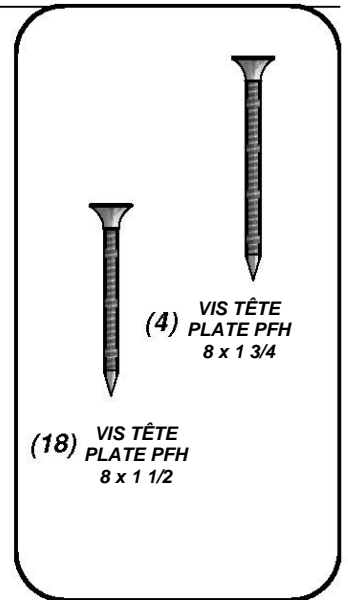
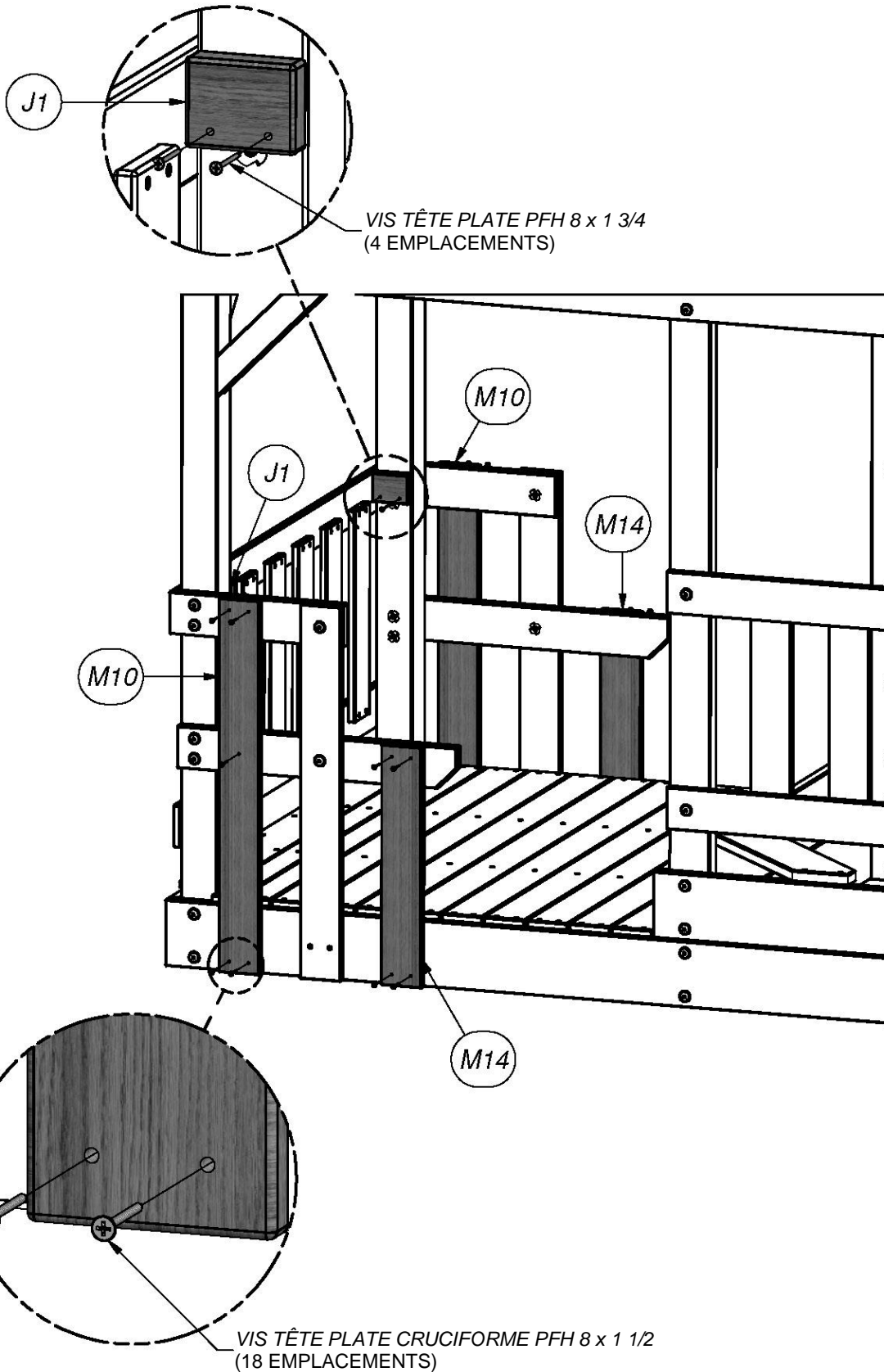


(2) J1 - SUPPORT DE PLANCHER - W101037
1 po x 2 3/8 po x 3 po (24x60x76)

(2) M10 - PIED ARRIÈRE DE TABLE DE PIQUE-NIQUE - W101064
5/8 po x 3 3/8 po x 29 1/2 po (16.0x86.0x748.0)

(2) M14 - PIED AVANT DE LA TABLE DE PIQUE-NIQUE - W101061
5/8 po x 3 3/8 po x 19 po (16.0x86.0x482.0)

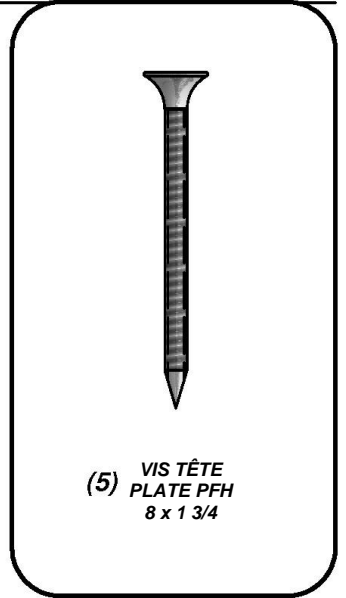
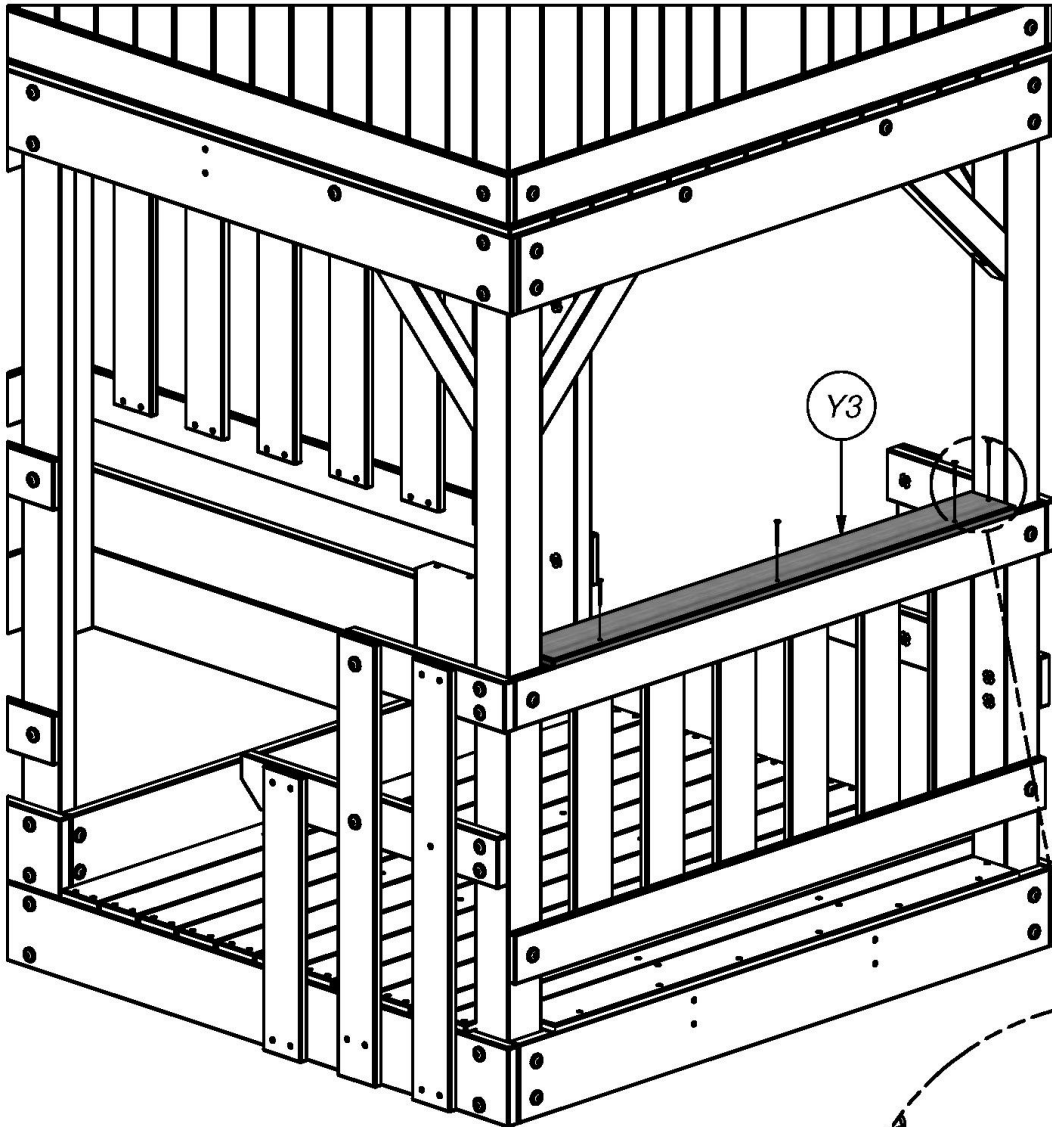
ÉTAPE 58



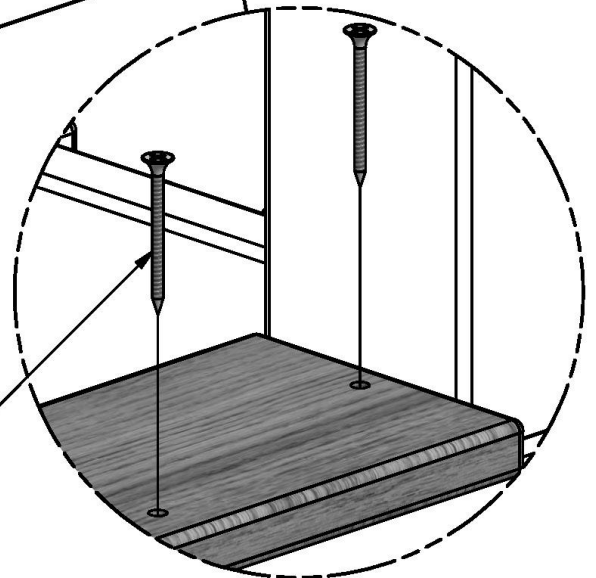


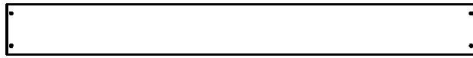
(1) Y3 - PLANCHE DE LA TABLE DE PIQUE-NIQUE - W101062
5/8 po x 4 po x 41 1/8 po (16.0x102.0x1044.0)

ÉTAPE 59



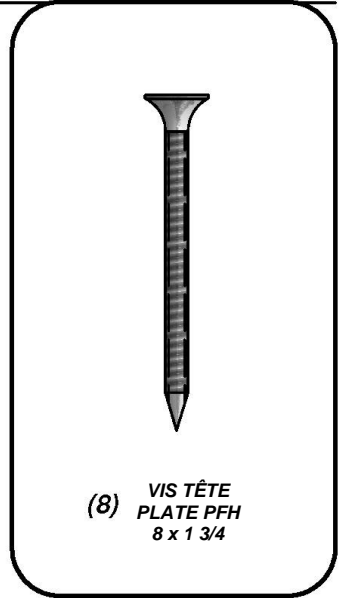
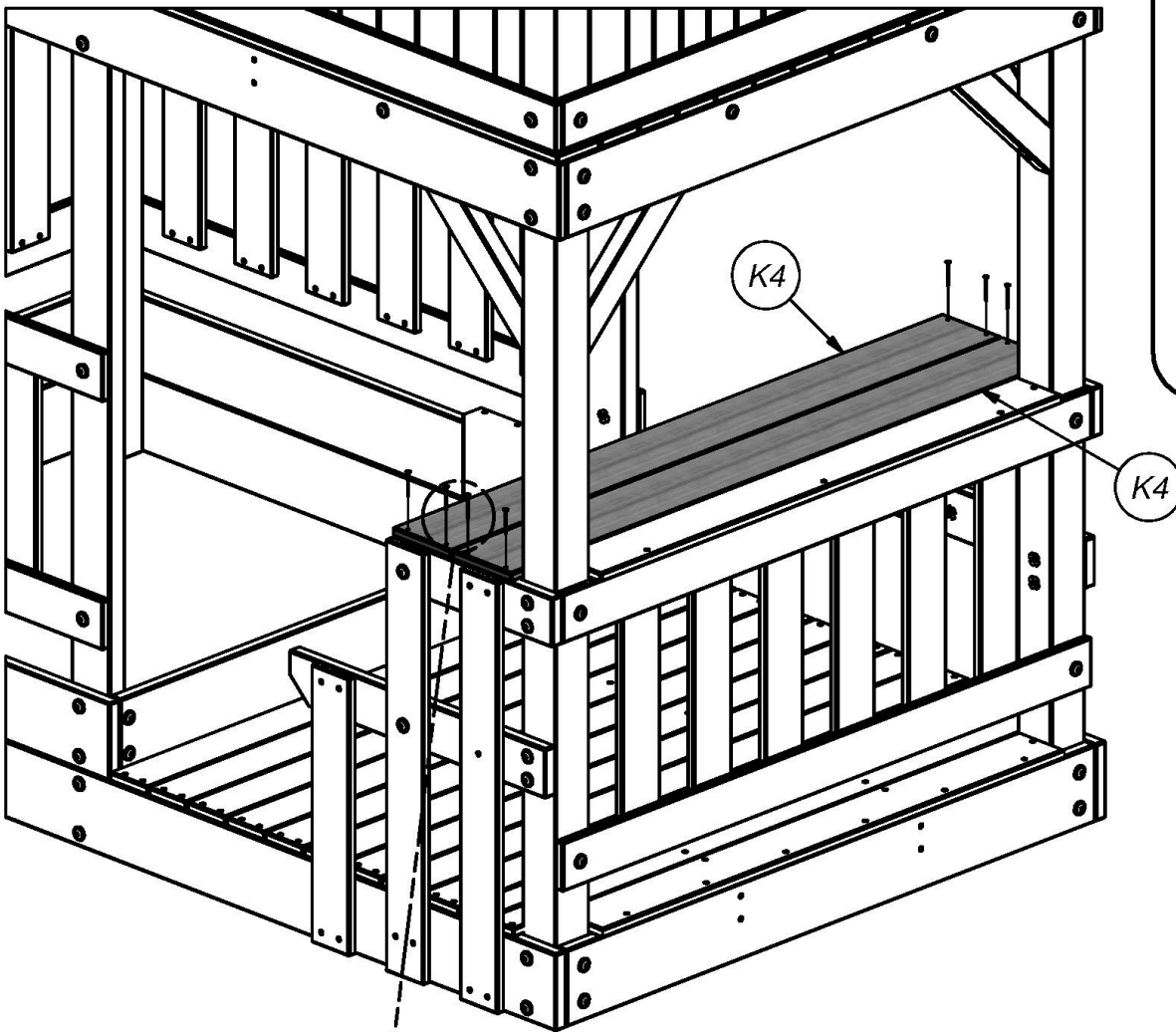
VIS TÊTE PLATE PFH 8 x 1 3/4
(5 EMBLEMES)



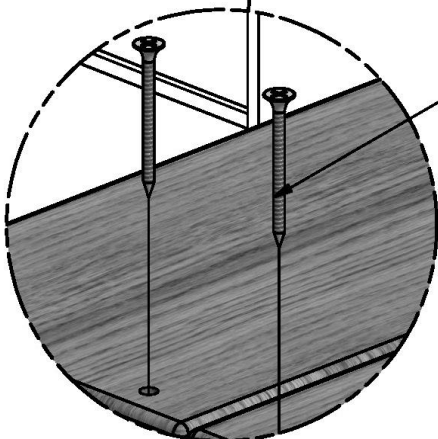


(2) Y3 - PLANCHE DE LA TABLE DE PIQUE-NIQUE - W101062
5/8 po x 4 po x 41 1/8 po (16.0x102.0x1044.0)

ÉTAPE 60



(8) VIS TÊTE
PLATE PFH
8 x 1 3/4

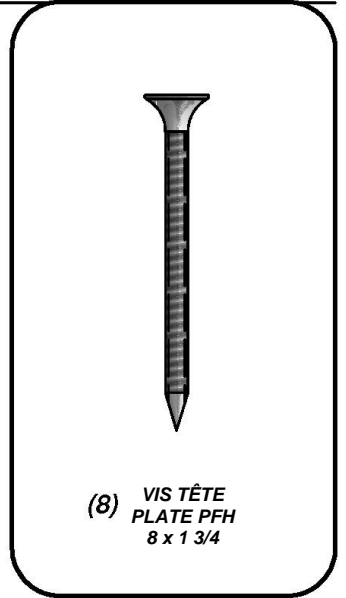
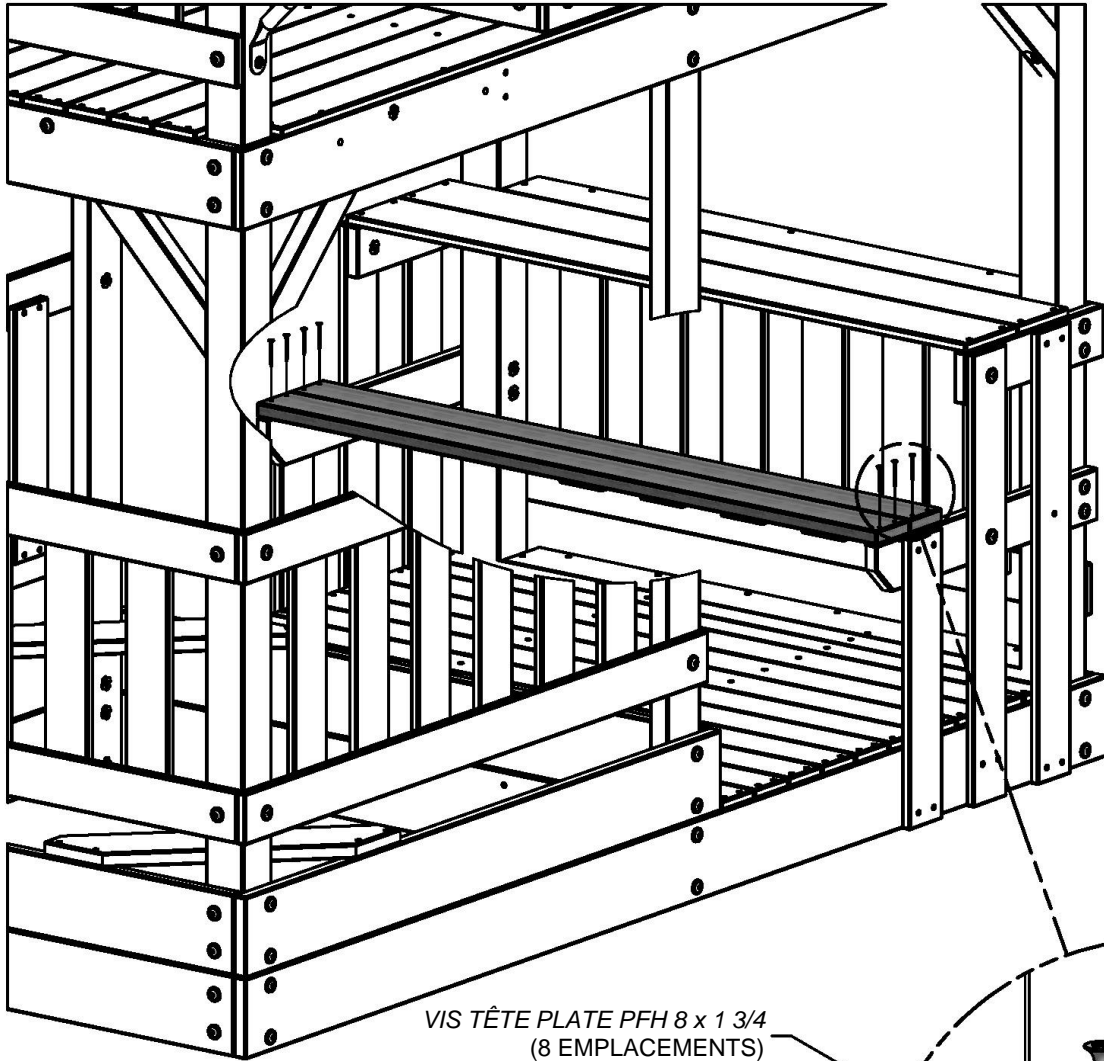


VIS TÊTE PLATE PFH 8 x 1 3/4
(8 EMPLACEMENTS)

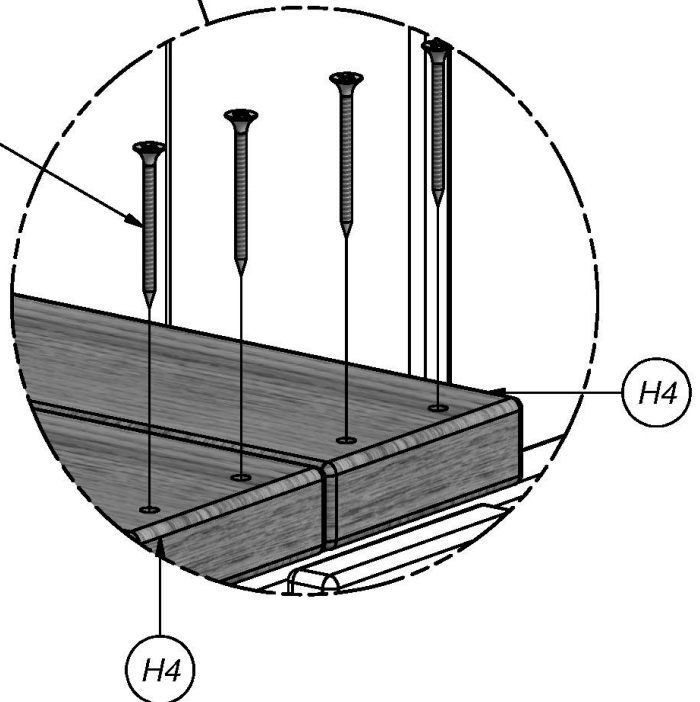


(2) H4 - TABLE/SIÈGE DE PIQUE-NIQUE - W101060
1 po x 3 3/8 po x 49 po (24.0x86.0x1246.0)

ÉTAPE 61



VIS TÊTE PLATE PFH 8 x 1 3/4
(8 EMPLACEMENTS)

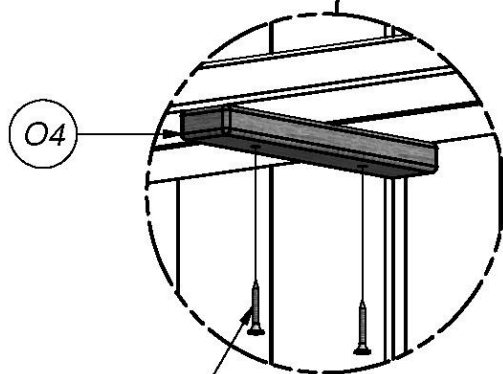
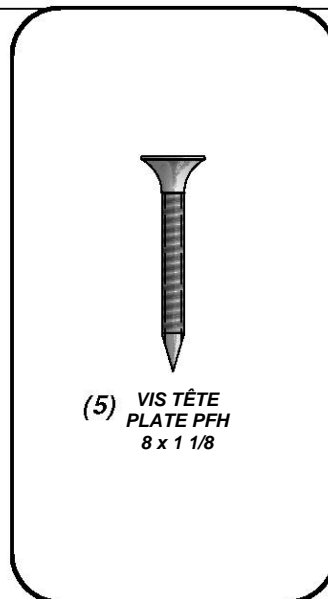
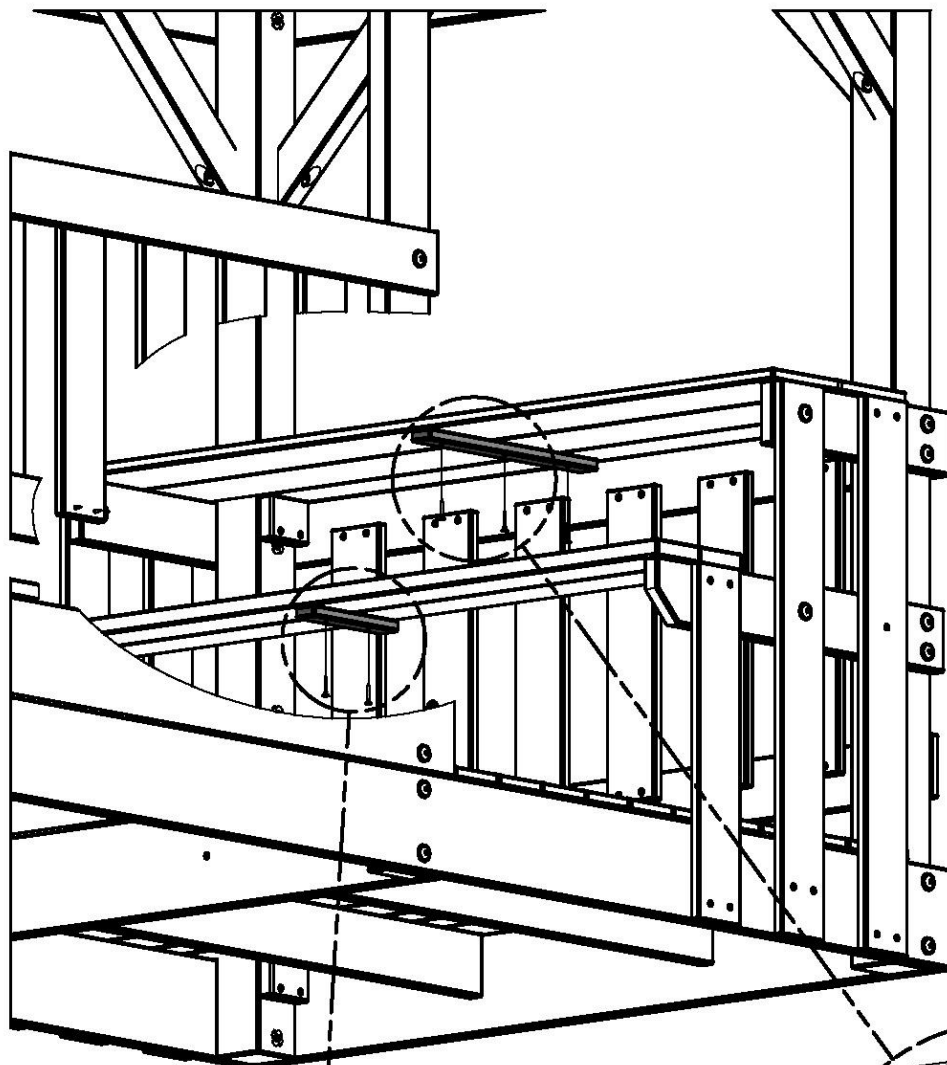


(1) O2 - SUPPORT DE TABLE DE PIQUE-NIQUE - W101066
5/8 po x 1 3/8 po x 13 3/8 po (16.0x34.0x340.0)

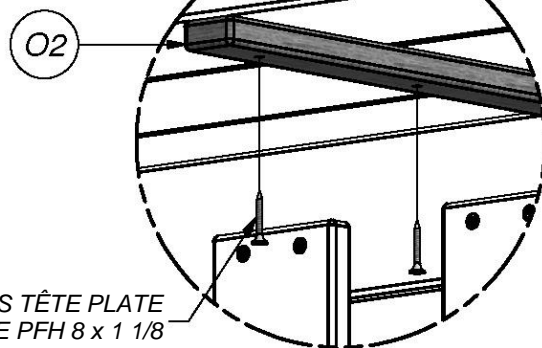
(1) O4 - SUPPORT DU SIÈGE DE LA TABLE DE PIQUE-NIQUE - W101065
5/8 po x 1 3/8 po x 6 3/4 po (16.0x34.0x172.0)

ÉTAPE 62

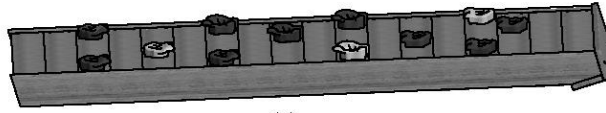
CENTREZ LES TASSEAUX ET FIXEZ-LES.



VIS TÊTE PLATE
CRUCIFORME PFH 8 x 1 1/8
(2 EMBLEMES)

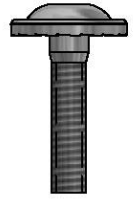
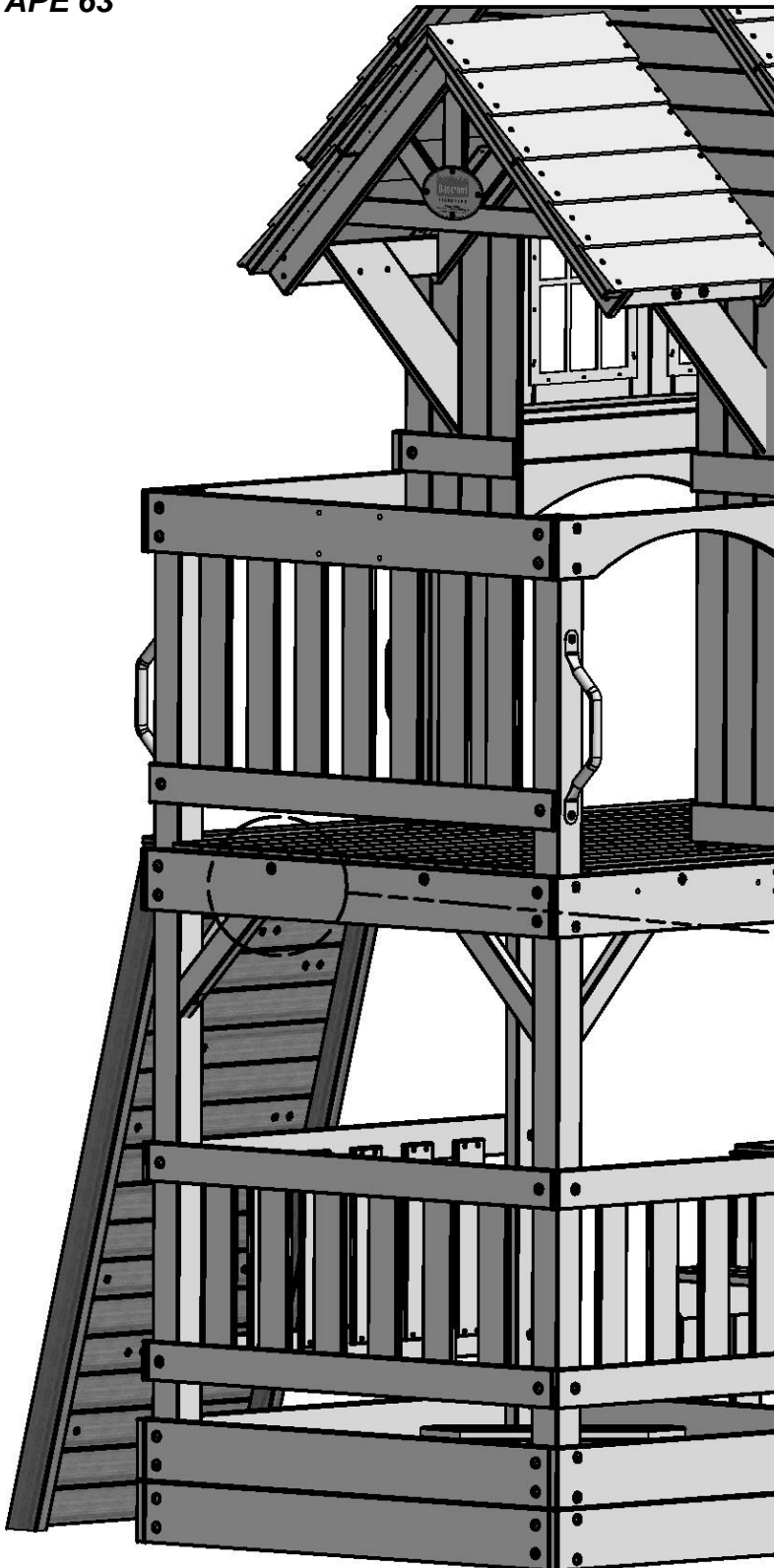


VIS TÊTE PLATE
CRUCIFORME PFH 8 x 1 1/8
(3 EMBLEMES)

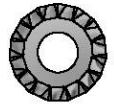


(1) ASSEMBLAGE DU MUR D'ESCALADE

ÉTAPE 63

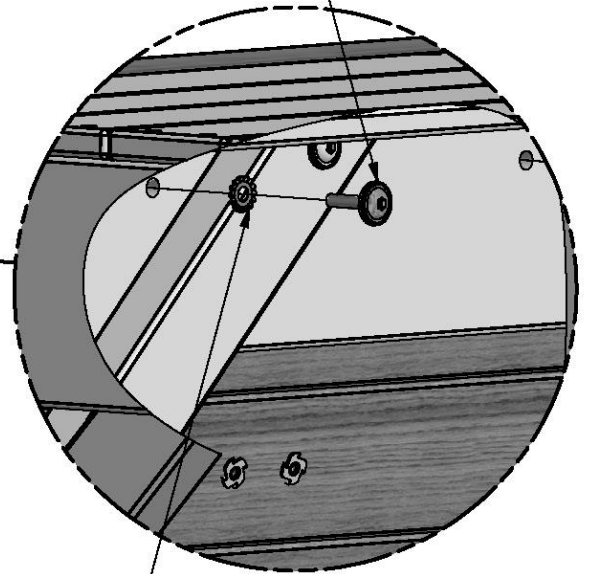


(2) BOULON WH
5/16 x 1 1/4

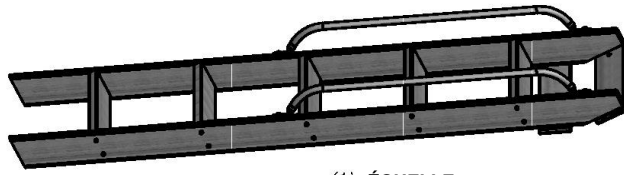


(2) RONDELLE DE
SÉCURITÉ EXT
8 x 19

BOULON WH 5/16 x 1 1/4
(2 EMBLEMENTS)

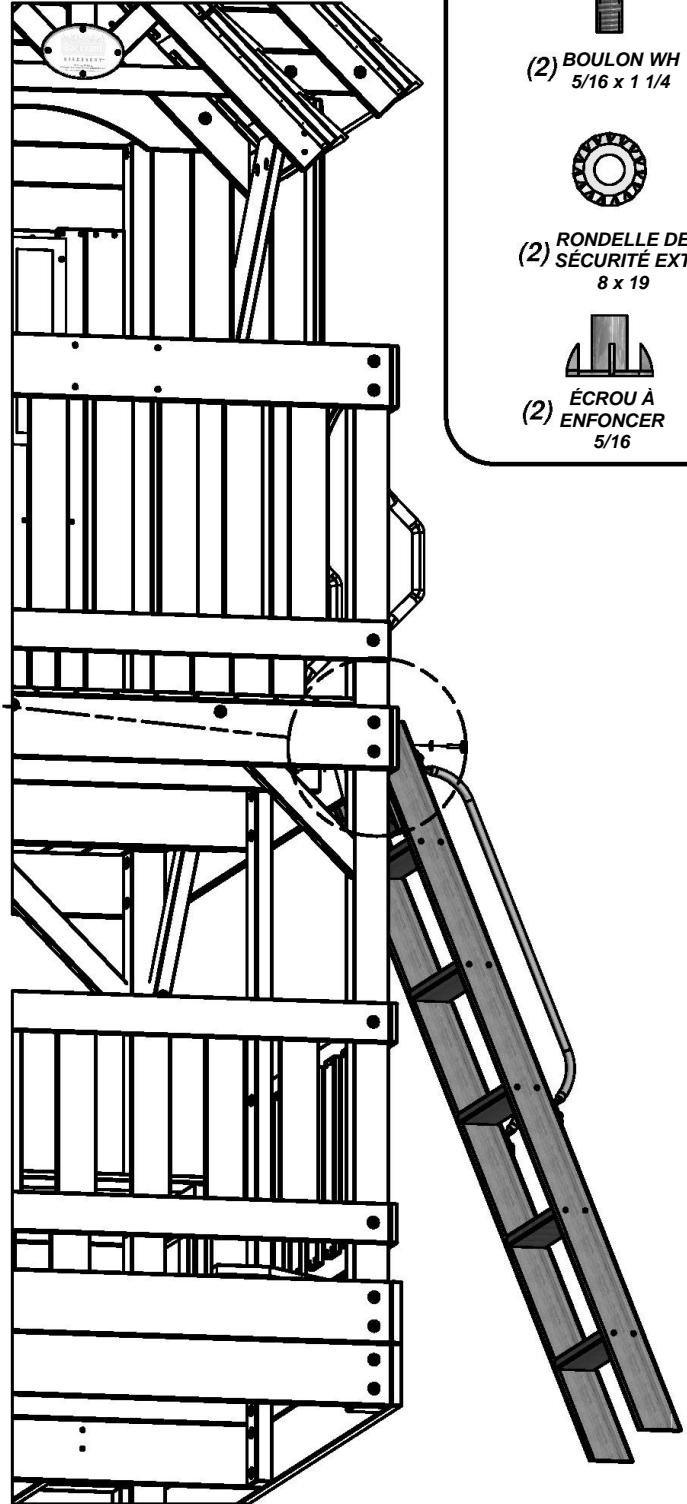
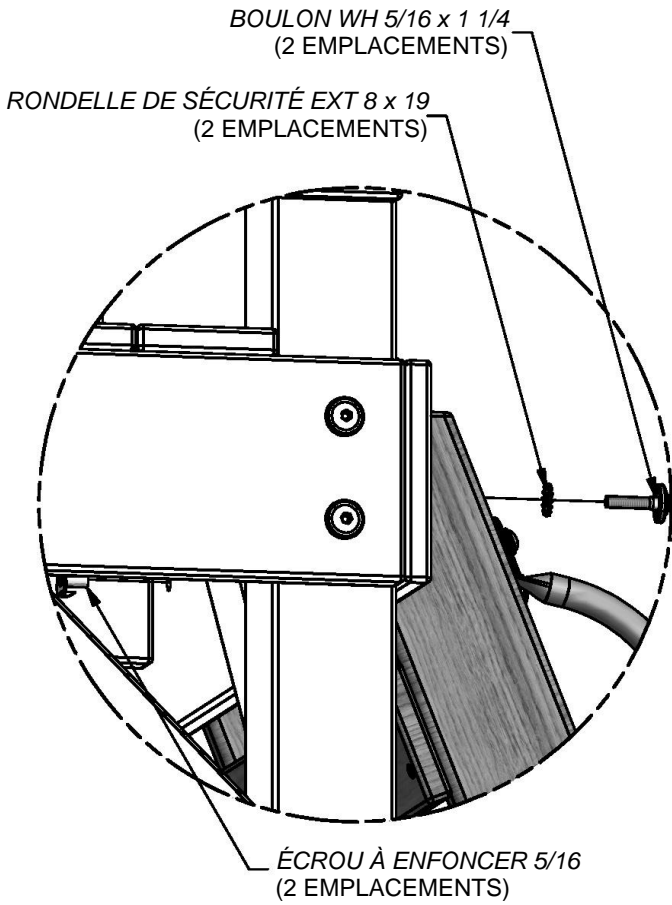


RONDELLE DE SÉCURITÉ EXT 8 x 19
(2 EMBLEMENTS)



(1) ÉCHELLE

ÉTAPE 64



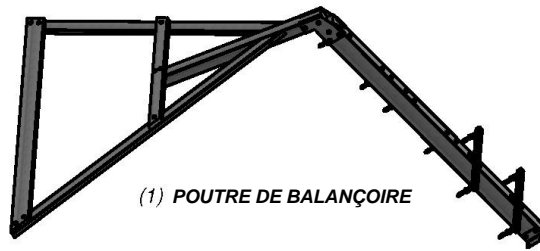
(2) BOULON WH
5/16 x 1 1/4



(2) RONDELLE DE
SÉCURITÉ EXT
8 x 19

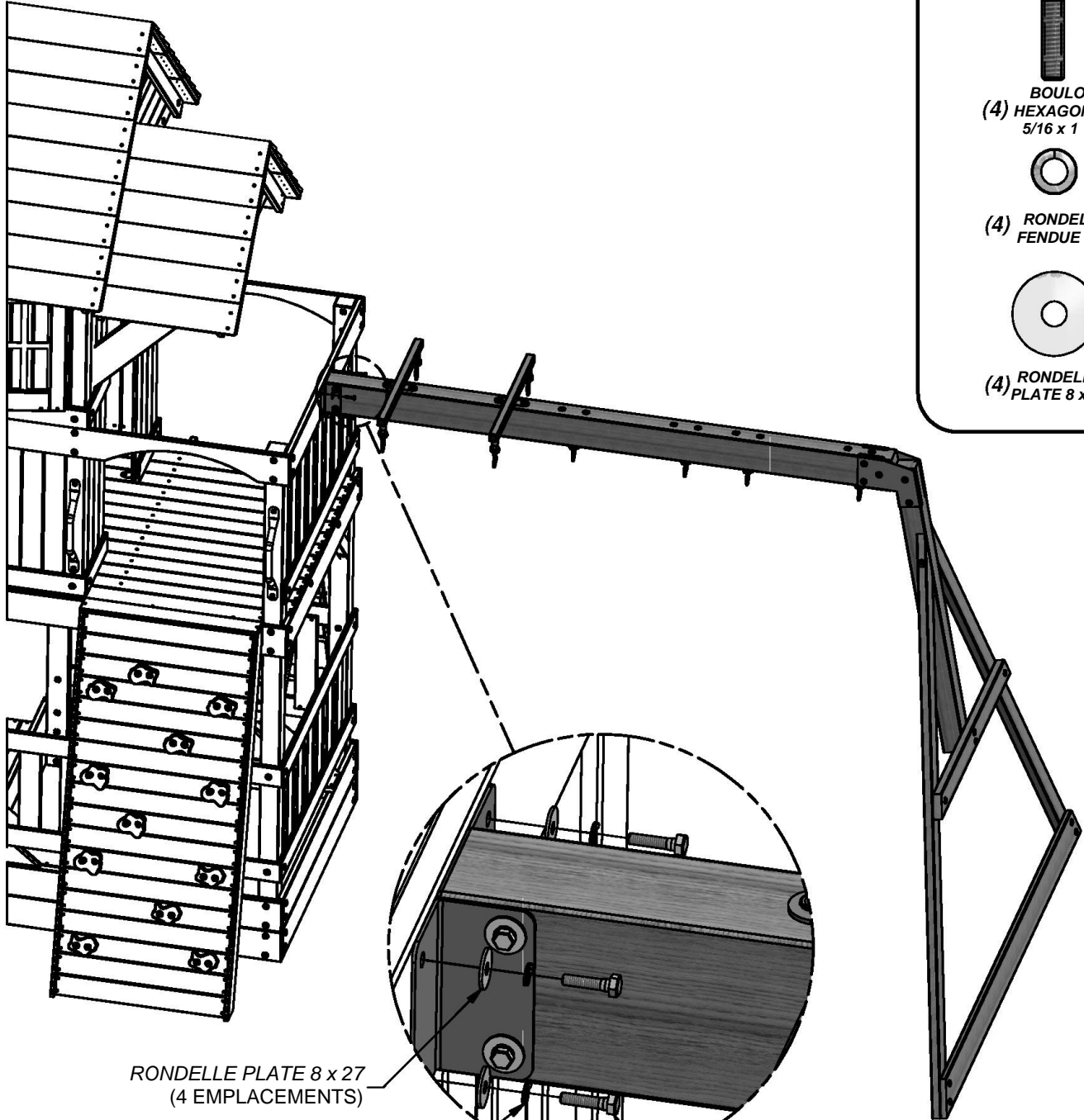


(2) ÉCROU À
ENFONCER
5/16



(1) POUTRE DE BALANÇOIRE

ÉTAPE 65



BOULON
(4) HEXAGONAL
5/16 x 1 1/4

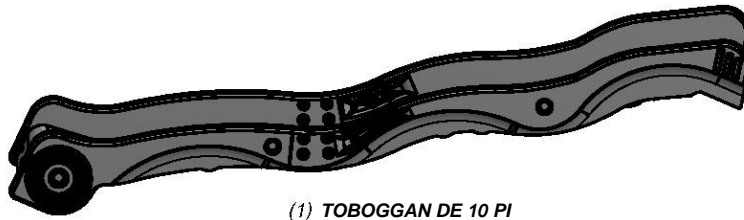
(4) RONDELLE
FENDUE 5/16

(4) RONDELLE
PLATE 8 x 27

RONDELLE PLATE 8 x 27
(4 EMBLEMES)

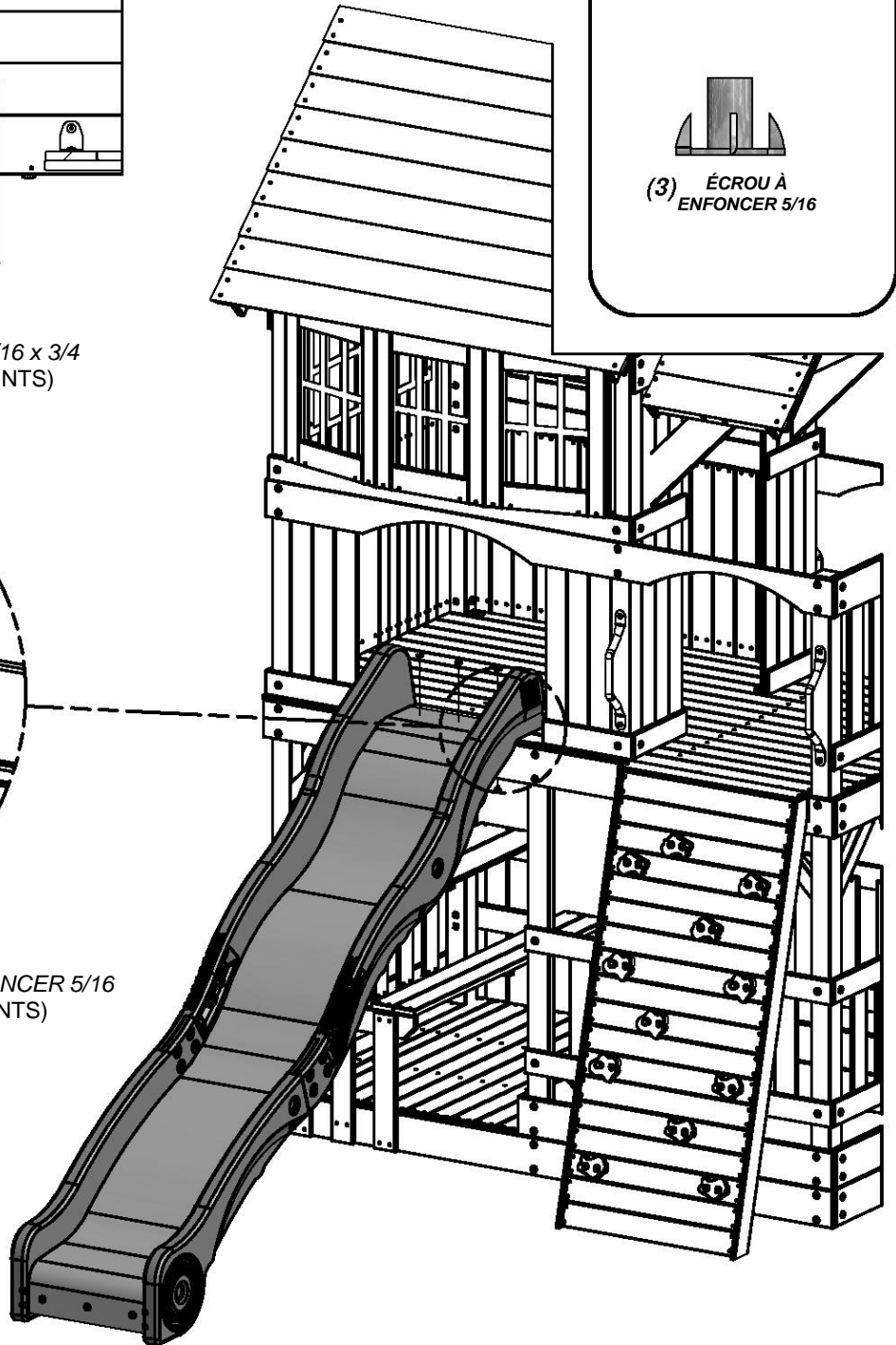
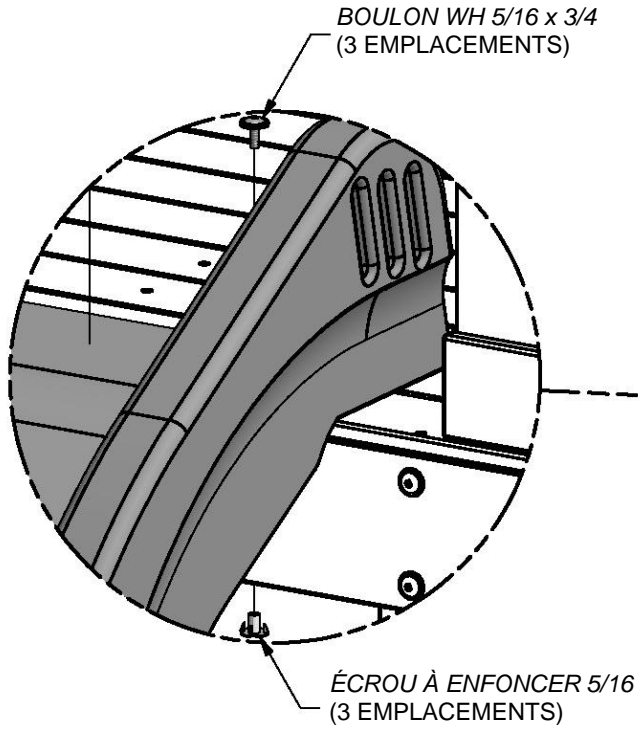
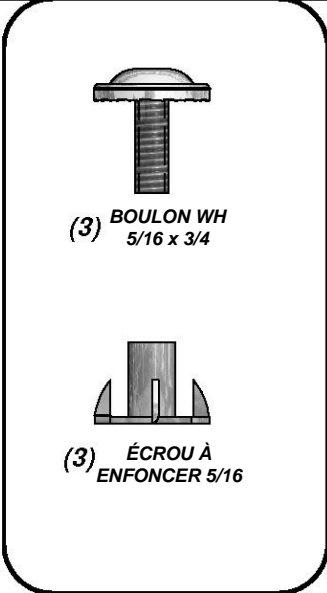
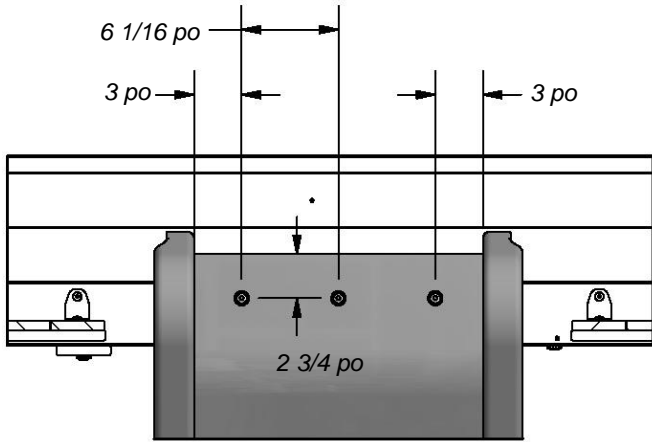
RONDELLE FENDUE 5/16
(4 EMBLEMES)

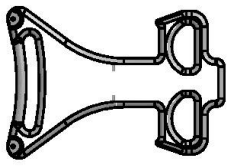
BOULON HEX 5/16 x 1 1/4
(4 EMBLEMES)



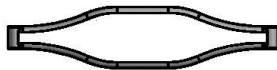
(1) TOBOGGAN DE 10 PI

ÉTAPE 66





(2) DJ - BRAS DE SIÈGE COULISSANT VERT CLAIR - A100021



(1) DN - SIÈGE COULISSANT VERT FONCÉ - A100025



(2) DP - SIÈGE DE BALANÇOIRE VERT - A100027



(4) FT - CHAÎNE VERTE 47 PO - A100096

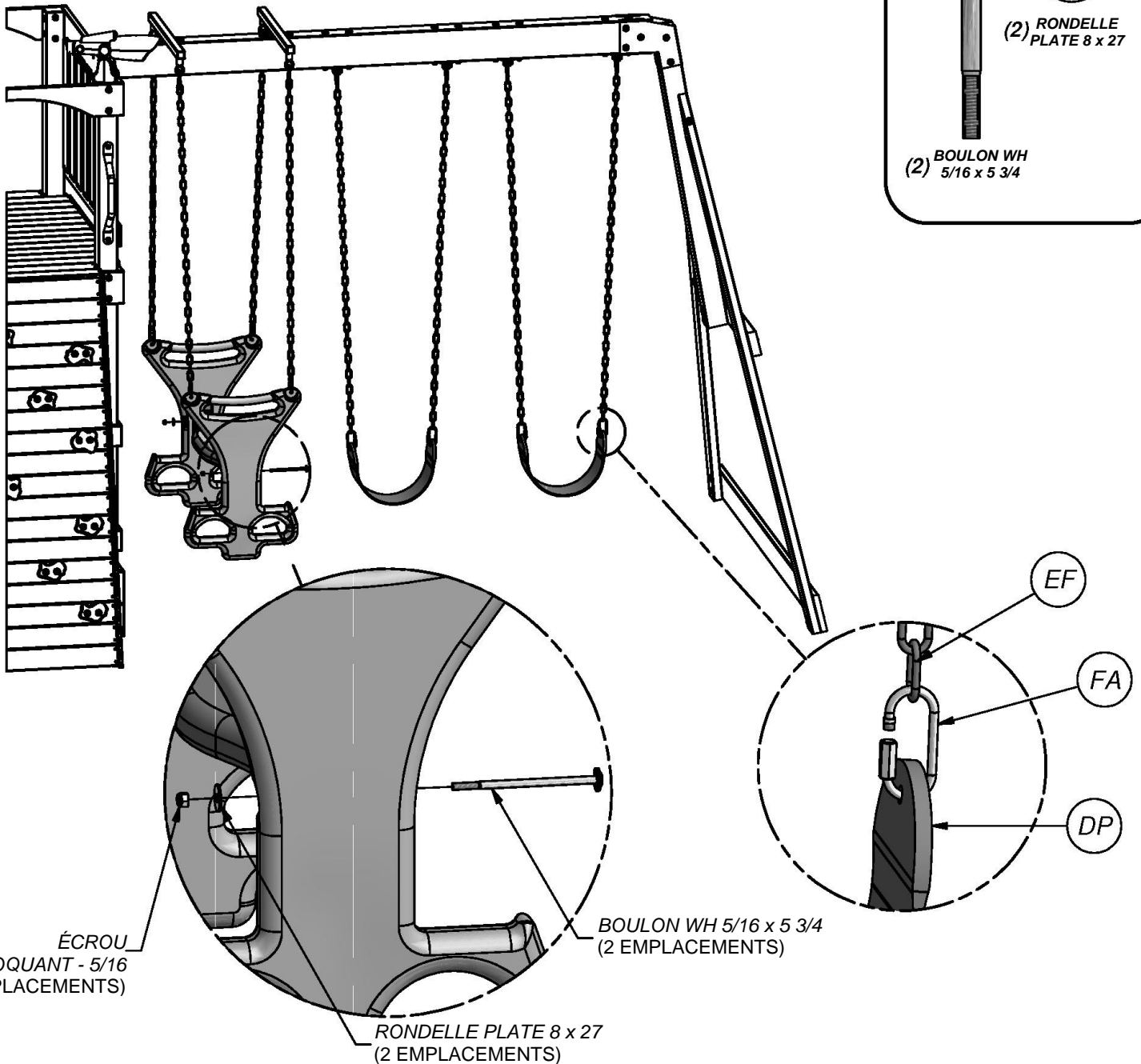
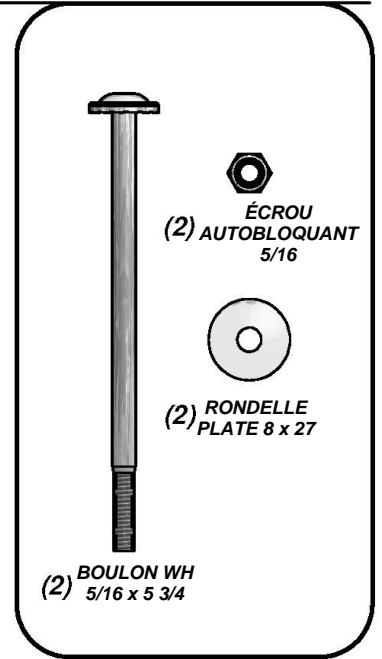
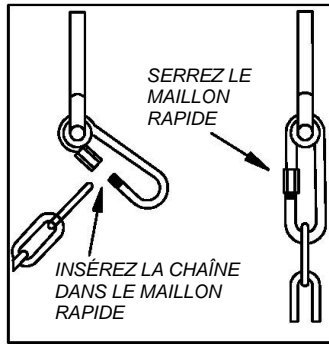


(4) EF - CHAÎNE VERTE 57 PO - A100047



(8) FA - MAILLON RAPIDE - A100069

ÉTAPE 67



Garantie limitée

Cette garantie limitée de Backyard Discovery s'applique aux produits fabriqués sous la marque Backyard Discovery ou ses autres marques, y compris, mais sans s'y limiter, les produits Backyard Botanical, Adventure Playsets et Leisure Time.

Backyard Discovery garantit que ce produit est exempt de défauts de matériaux et de fabrication pendant une période d'un (1) an à compter de la date d'achat d'origine. Cette garantie d'un (1) an couvre toutes les pièces, y compris le bois, la quincaillerie et les accessoires. Tout le bois bénéficie d'une garantie de cinq (5) ans au prorata contre la putréfaction et la décomposition. Reportez-vous au calendrier ci-dessous pour les frais associés au remplacement des pièces dans le cadre de la présente garantie limitée. En outre, Backyard Discovery remplacera toute pièce manquante ou endommagée dans l'emballage d'origine, dans les 30 premiers jours à compter de la date d'achat.

Cette garantie s'applique au propriétaire et titulaire d'origine et **n'est pas transférable**. Un entretien régulier est nécessaire pour assurer une durée de vie et une performance optimales de ce produit, et tout manquement de la part du propriétaire aux consignes d'entretien du produit peut annuler cette garantie. Des directives d'entretien sont fournies dans le manuel du propriétaire.

Cette garantie limitée ne couvre pas :

- Les frais de main-d'œuvre pour toute inspection
- Les frais de main-d'œuvre pour le remplacement de tout article défectueux
- Les dommages indirects ou consécutifs
- Les défauts esthétiques n'affectant pas les performances ou l'intégrité d'une pièce ou de l'ensemble du produit
- Les actes de vandalisme, une utilisation inadéquate, la défaillance due à une charge ou à une utilisation dépassant les capacités indiquées dans le manuel de montage applicable.
- Les actes de vandalisme, une utilisation inadéquate, la défaillance due à une charge ou à une utilisation dépassant les capacités indiquées dans le manuel de montage applicable.
- Les torsions, les déformations et les gerces légères, ou toute autre propriété du bois survenant naturellement qui n'affecte ni la performance ni l'intégrité

Les produits Backyard Discovery sont conçus pour offrir sécurité et qualité. Toute modification apportée au produit d'origine risque d'endommager l'intégrité structurelle de l'unité et d'entraîner une défaillance et d'éventuelles blessures. Toute modification entraîne l'annulation de toutes les garanties et Backyard Discovery n'assume aucune responsabilité pour tout produit ayant subi une modification ou les conséquences résultant de la défaillance d'un produit ayant subi une modification.

Ce produit est garanti pour UN USAGE RÉSIDENTIEL UNIQUEMENT. En aucun cas un produit Backyard Discovery ne doit être utilisé dans des lieux recevant du public. Une telle utilisation peut entraîner une défaillance du produit et d'éventuelles blessures. Toute utilisation dans des lieux recevant du public annulera la présente garantie. Backyard Discovery décline toute autre assertion et garantie de quelque nature que ce soit, expresse ou implicite.

Cette garantie vous confère des droits légaux spécifiques. Vous pouvez également avoir d'autres droits qui varient d'un État à l'autre ou d'une province à l'autre. Cette garantie exclut tous les dommages indirects; cependant, certains États n'autorisent pas la limitation ou l'exclusion des dommages indirects et, par conséquent, cette limitation peut ne pas s'appliquer à vous.

Calendrier de remplacement des pièces au prorata

Âge du produit

Toutes les pièces

De 0 à 30 jours à compter de la date d'achat

De 31 jours à 1 an

Pourriture et détérioration du bois uniquement

1 an

2 ans

3 ans

4 ans

5 ans

Plus de 5 ans

Le client paie

0 \$ et livraison gratuite

0 \$ + transport et manutention

0 \$ et livraison gratuite

20 % + transport et manutention

40 % + transport et manutention

60 % + transport et manutention

80 % + transport et manutention

100 % + transport et manutention